

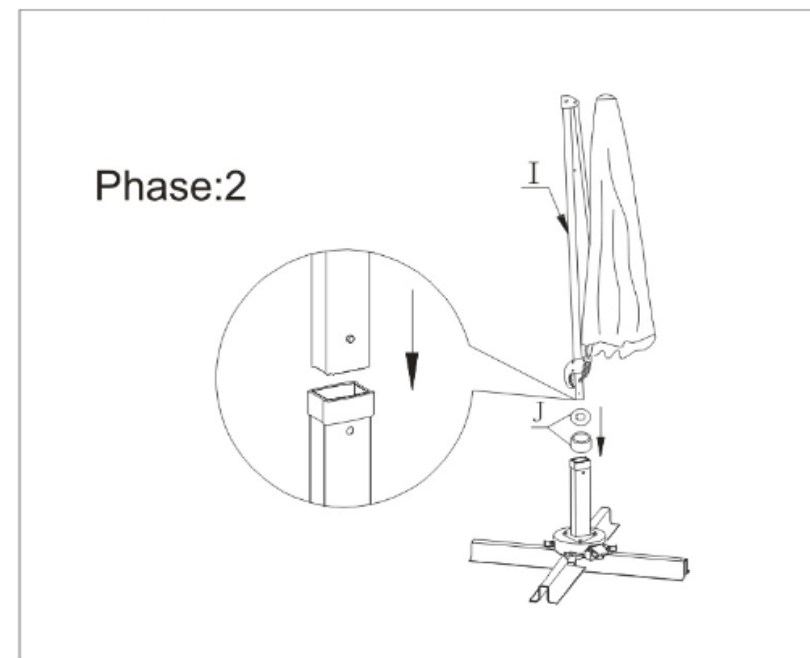
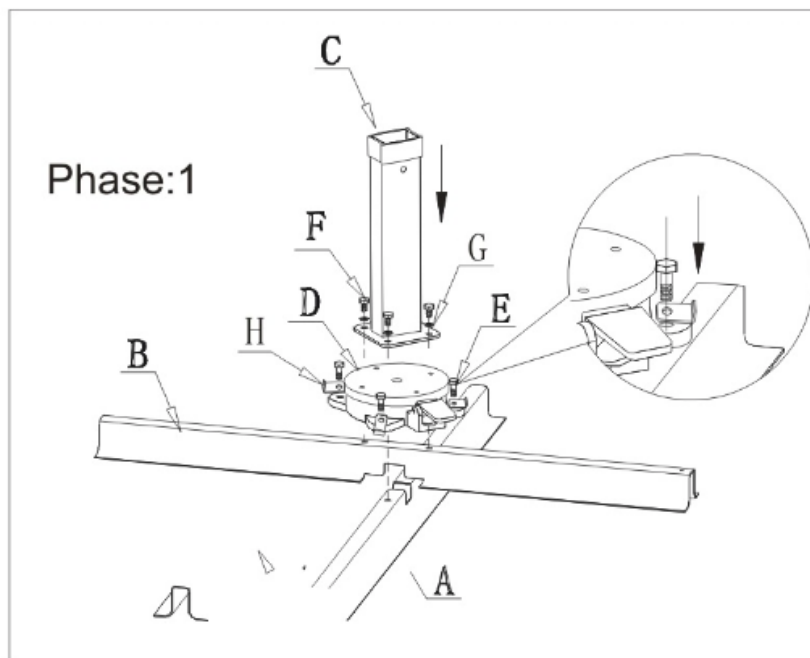
# PARASOL EXCENTRÉ

## NOTICE DE MONTAGE



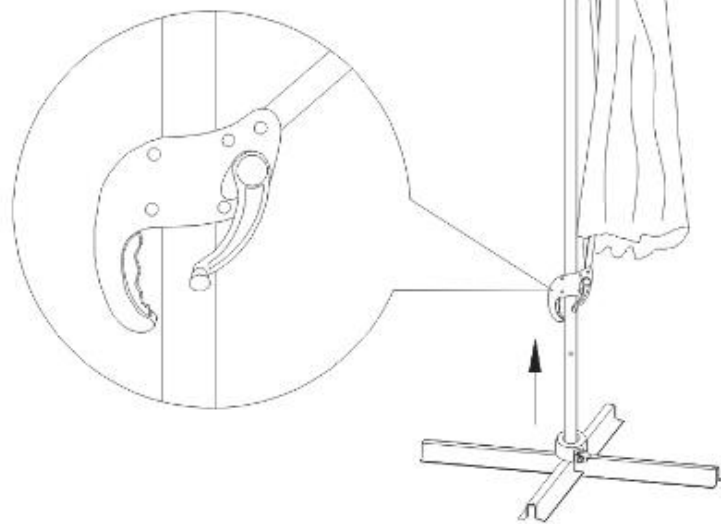
### LISTE DES COMPOSANTS :

COMPOSANT 1	COMPOSANT 2	COMPOSANT 3	COMPOSANT 4	COMPOSANT 5	COMPOSANT 6	COMPOSANT 7	COMPOSANT 8	COMPOSANT 9	COMPOSANT 10
A x 1	B x 1	C x 1	D x 1	E x 4	F x 4	G x 4	H x 4	I x 1	J x 1

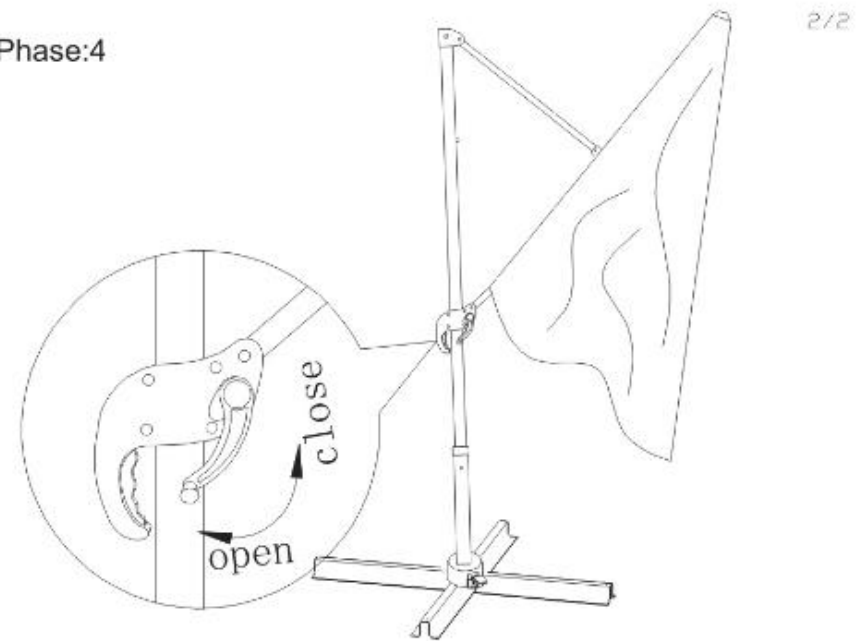


**IMPORTANT : A CONSERVER POUR CONSULTATION ULTERIEURE**

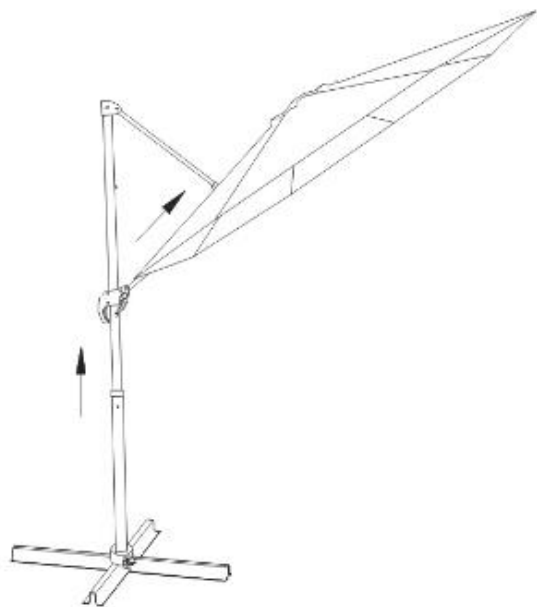
Phase:3



Phase:4



Phase:5



Phase:6

