



formidra

Douche solaire hybride

GUIDE D'INSTALLATION & D'UTILISATION

Hybrid Solar shower

INSTALLATION GUIDE AND USER'S MANUAL

Ducha solar híbrida

GUÍA DE INSTALACIÓN Y USO

Doccia solare ibrida

MANUALE D'INSTALLAZIONE E DI UTILIZZO

Hybride solardusche

INSTALLATIONS UND BEDIENUNGSANLEITUNG

Hybride zonne-douche

INSTALLATIE & GEBRUIKERSHANDLEIDING



Cette douche solaire est destinée à un usage extérieur près d'une piscine, sur une plage ou dans un jardin.

Avant d'utiliser votre nouvelle douche solaire, merci de lire les recommandations et conseils d'utilisation.



This solar shower is intended for external use, near a swimming pool, on a beach or in a garden.

Before using your new solar shower, please read the recommendations and the user's manual.



Esta ducha solar está diseñada para su uso al aire libre, cerca de una piscina, en la playa o en el jardín.

Antes de utilizar su nueva ducha solar, aconsejamos leer las instrucciones y normas de utilización.



Questa doccia solare è destinata ad un utilizzo esterno vicino ad una piscina, su una spiaggia o in un giardino.

Prima di utilizzare la vostra doccia nuova, è consigliabile leggere le istruzioni ed i consigli per l'utilizzo.



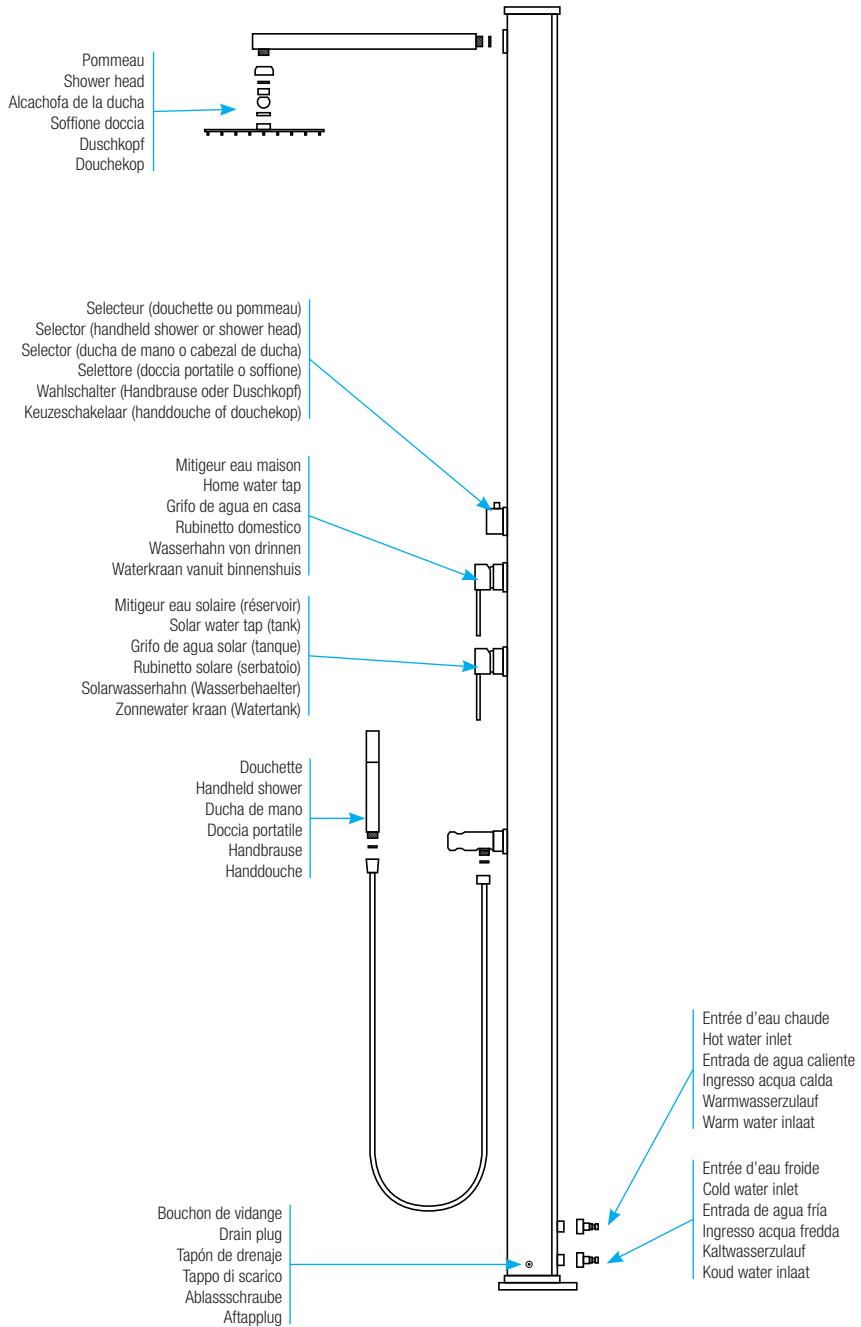
Diese Solardusche ist für die Benutzung im Aussenbereich, in der Nähe eines Schwimmbades, an einem Strand oder im Garten vorgesehen.

Bevor Sie Ihre neue Solardusche in Betrieb nehmen, lesen Sie bitte unsere Empfehlungen und die Bedienungsanleitung.



Deze zonedouche is bedoeld voor extern gebruik, in de buurt van een zwembad, op het strand of in een tuin.

Lees voordat u uw nieuwe zonedouche gebruikt de aanbevelingen en de gebruikershandleiding.



ATTENTION

Durant les journées les plus chaudes de l'été, il se peut que la température de l'eau à l'intérieur de la réserve dépasse 60°C. Avant de prendre une douche, placer le mitigeur en position «eau froide» puis régler le mitigeur progressivement jusqu'à obtention d'une température à votre convenance.

Ne pas toucher la surface de la douche afin d'éviter tout risque de brûlures superficielles.

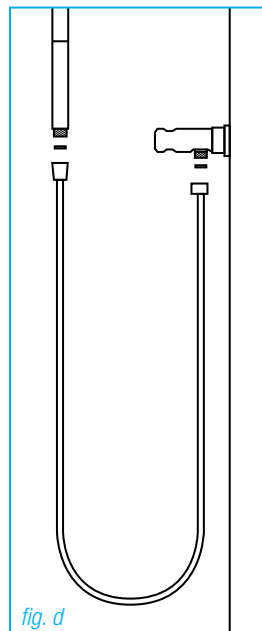
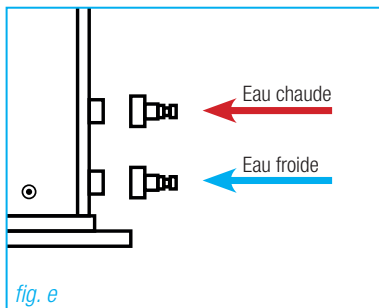
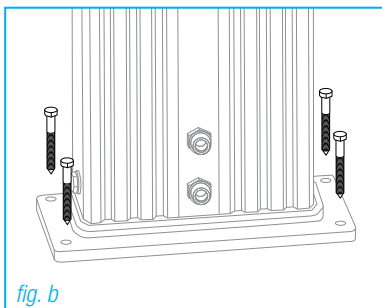
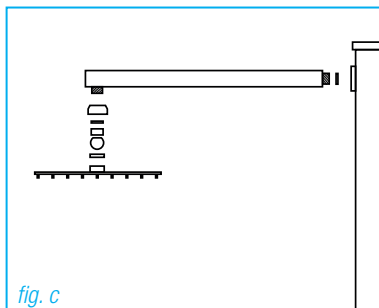
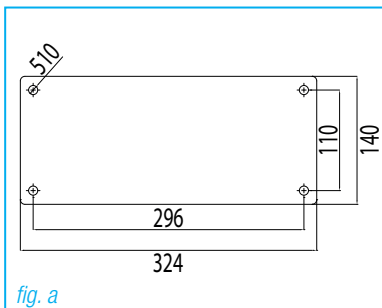
Il se peut que l'eau continue à couler après avoir fermé le mitigeur. Ceci est normal et s'arrête dans les 10 - 15 secondes suivantes.

N'utilisez pas la douche en cas d'orage, afin d'éviter tout risque de foudre.

La douche solaire est conçue pour être utilisée dans les conditions d'alimentation d'eau de ville «normales» avec une pression inférieure à 3 bars, sinon veuillez prévoir un réducteur de pression.

INSTALLATION

1. Choisissez l'emplacement le plus exposé au soleil (idéalement à 360°), à proximité d'une alimentation d'eau et d'une évacuation.
2. Sur un support solide (béton, dalle en béton, caillebotis en bois lourd) percez 4 trous d'environ 12mm de diamètre et d'environ 90 mm de profondeur suivant l'emplacement prévu du socle de la douche. (fig. a)
3. Mettez-y les chevilles et fixez la douche solaire bien verticalement à l'aide des rondelles et des vis. (fig. b)
4. Installez le pommeau de douche en la vissant sur le corps de douche. (fig. c)
5. Installez la douchette en la vissant sur le corps de douche. (fig. d)
6. Assemblez les raccord 15/21 puis les fixer sur les arrivées d'eau. Reliez au réseau d'eau. Si nécessaire, utilisez un adaptateur. (fig. e)



1ÈRE UTILISATION

Ouvrez le robinet (eau chaude solaire) pour faire sortir l'air contenu dans la douche et ainsi permettre au réservoir de la douche de se remplir totalement.

Lorsque l'eau commence à sortir du pommeau de douche, cela signifie que le réservoir de la douche solaire est rempli. Vous pouvez donc fermer le robinet de la douche et attendre que l'eau contenue dans le réservoir soit réchauffée par le soleil. L'eau froide est immédiatement disponible.

UTILISATION

Quand l'eau est chauffée par le soleil en été, un peu d'eau peut goutter du pommeau de la douche. Cela est normal car le volume de l'eau contenu dans la douche augmente à cause de la chaleur.

ENTRETIEN ET HIVERNAGE

Après une longue utilisation, il se peut que du calcaire et autres dépôts se forment sur le pommeau de douche. Coupez l'alimentation d'eau pour démonter le pommeau de douche afin de le nettoyer.

La douche solaire est conçue pour être utilisée à une température extérieure supérieure à 3°C.

À la fin de la saison d'utilisation, fermez l'alimentation d'eau. Dans les régions où la température extérieure descend en dessous de 3°C, veillez à vider toute l'eau de la réserve, afin d'éviter les dommages du gel.

GARANTIE

POOLSTAR garantit au client utilisateur final d'origine ou à l'acheteur que le produit est exempt de défauts de matériaux et de fabrication pour une période de deux (2) ans. Cette garantie ne couvre pas les dommages dus au gel.

Pour plus d'informations, s'il vous plaît visitez notre site Web <http://support.poolstar.fr>

INSTALLATION GUIDE AND USER'S MANUAL

CAUTION

During the hottest days of summer, it is possible that the temperature of the water contained in the tank exceeds 60°C. Before taking a shower, mix the water, put the mixer on «cold water» and then adjust the temperature progressively until obtaining a pleasant temperature.

Do not touch the surface of the shower in order to avoid any risk of superficial burns.

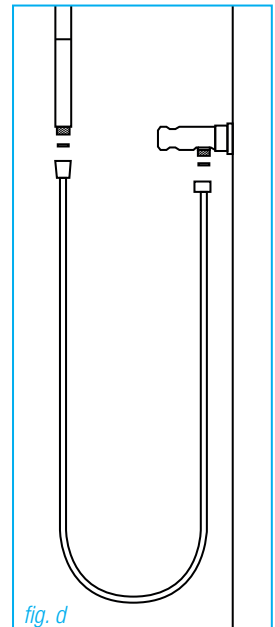
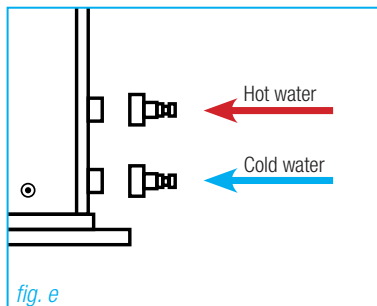
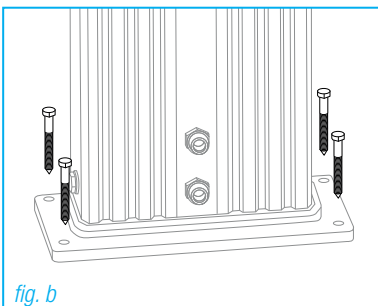
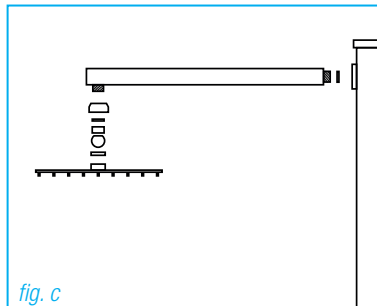
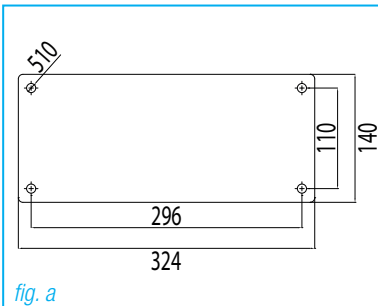
It is possible that water continues to run after turning off the shower. This is normal and it stops within the following 10 – 15 seconds.

Do not use the shower in case of storms, in order to avoid any risks of lightning.

The solar shower is designed to be used under “normal” water supply conditions, with a pressure lower than 3 bars (3 kg). Otherwise install a water pressure reducer.

INSTALLATION

1. Choose a location well exposed to direct sunlight (ideally to 360°) near a water supply and drainage.
2. On a solid support (cement, reinforced concrete, heavy wooden base) drill 4 holes approximately of 12mm of diameter and of 90 mm of depth, using the base of the shower as a reference. (fig. a)
3. Put the anchors and install the solar shower vertically with the help of washers and screws. (fig. b)
4. Install the shower head fastening it on the shower body. (fig. c)
5. Install the handheld shower and tube on the shower body. (fig. d)
6. Assemble the 15/21 threaded tap connectors then fastened them on water inlets. Connect to the water supply. If necessary use an adapter. (fig. e)



1ST USE

Open the tap (hot solar water) in order to release the air contained in the shower and to allow the tank of the shower to fill completely.

When the water starts to drop from the head of the shower, this means that the tank of the solar shower is full. At that point you can turn off the shower tap and wait for the water inside the tank to be heated. Cold water is immediately available.

USE

When the water is heated by the sun in summer, a little quantity of water may drop from the head of the shower. This is normal, because the volume of the water inside the shower increases due to the heat.

MAINTENANCE AND WINTER

After a prolonged use, it is possible that limestone and other deposits form on the head of the shower. Turn off the water supply in order to remove the shower head to clean it.

The solar shower is designed to be used under conditions of an external temperature above 3°C.

At the end of the season of use, close the water supply. In the areas where the external temperature drops below 3°C, make sure to drain the tank, in order to avoid damages caused by frost.

WARRANTY

POOLSTAR warrants to the original end user customer or purchaser that the product is free from defects in material and workmanship for a period of two (2) years. This warranty does not cover damages caused by frost.

For further information, please visit our website at <http://support.poolstar.fr>

ADVERTENCIA

Durante los días calurosos de verano, es posible que el agua dentro del tanque exceda los 60°C. Antes de tomar una ducha, es imprescindible que sitúe el mezclador sobre «agua fría», después ajustar la temperatura gradualmente hasta obtener la que usted desee.

No toque la superficie de la ducha a fin de evitar el riesgo de quemaduras superficiales.

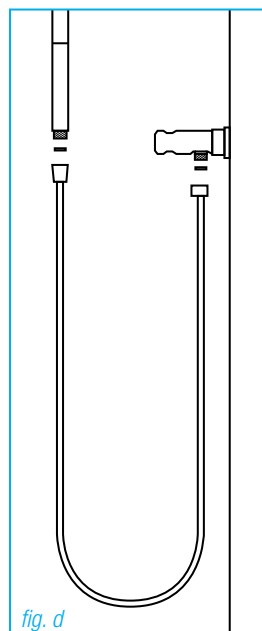
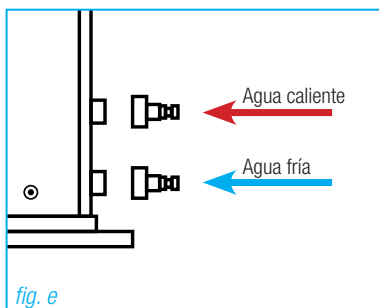
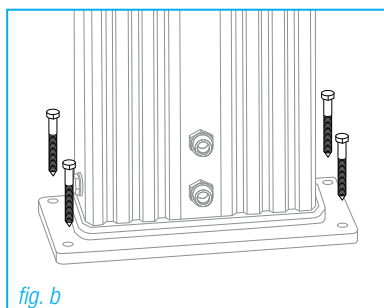
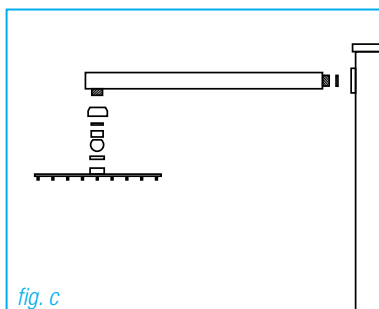
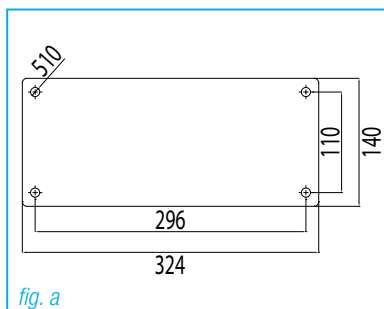
Es posible que el agua siga saliendo después de haber cerrado el grifo. Esta situación es normal ya que el agua deja de salir en los 10 – 15 segundos posteriores al cierre.

No utilice la ducha durante tormentas a fin de evitar riesgos de descargas eléctricas.

La ducha solar está diseñada para ser utilizada en condiciones de suministro "normal" de agua con una presión inferior a 3 bar (3 kg). En caso contrario, es necesario disponer de un reductor de presión.

INSTALACIÓN

1. Elija la posición dónde la ducha se encuentre mejor situada respecto a la luz directa (idealmente a 360°) y en las proximidades de un suministro de agua y drenaje.
2. Sobre un soporte sólido (cemento, hormigón armado, parrilla de madera pesada) hacer 4 agujeros de aproximadamente 12 mm de diámetro y 90 mm de profundidad tomando la base de la ducha como referencia.
3. Coloque los tacos e instale la ducha solar de manera vertical con la ayuda de arandelas y tornillos.
4. Instale el pomo de la ducha enroscándolo en el cuerpo de la ducha.
5. Instale la ducha de mano enroscándolo en el cuerpo de la ducha.
6. Ensamble los conectores de grifo roscados 15/21 y luego fijelos en las entradas de agua. Si es necesario utilice un adaptador.



1° USO

Abra el grifo (agua caliente solar) para liberar el aire contenido en el interior de la ducha y deje que el tanque se llene completamente.

Cuando el agua empieza a salir de la cabeza de la ducha, significa que el tanque de la ducha solar está lleno. Después puede cerrar el grifo y esperar hasta que el agua contenida en el tanque se caliente por la radiación solar. El agua fría estará disponible de inmediato.

USO

Cuando el agua se calienta por el sol en verano, una pequeña cantidad puede gotear desde el pomo de la ducha. Esto es normal, puesto que el volumen del agua contenida en la ducha aumenta debido al calor.

MANTENIMIENTO Y REPARACIÓN

Después de un uso prolongado, es probable que la cal y otros materiales se acumulen en el rociador de la ducha. Cierre el suministro de agua para desinstalar los accesorios de la ducha y lavarlos.

La ducha solar está diseñada para ser utilizada a una temperatura exterior superior a 3°C.

Al final de la sesión de uso, cierre el suministro de agua. En las zonas donde la temperatura exterior cae por debajo de 3°C, asegúrese de vaciar completamente el depósito de agua con el fin de evitar daños ocasionados por las heladas.

GARANTÍA

POOLSTAR garantiza al usuario final original o al comprador que el producto no presenta defectos materiales ni de fabricación durante un período de dos (2) años. Esta garantía no cubre los daños causados por las heladas.

Para más información, visite nuestro sitio Web <http://support.poolstar.fr>

ATTENZIONE

Durante le giornate più calde in estate, è possibile che l'acqua all'interno del serbatoio superi i 60°C. Prima di fare una doccia è necessario posizionare il miscelatore su «acqua fredda», regolare la temperatura progressivamente fino a quando otterrete una temperatura di vostro gradimento.

Non toccare la superficie della doccia al fine di evitare rischi di ustioni superficiali.

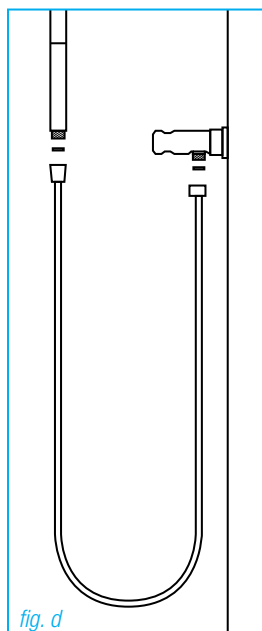
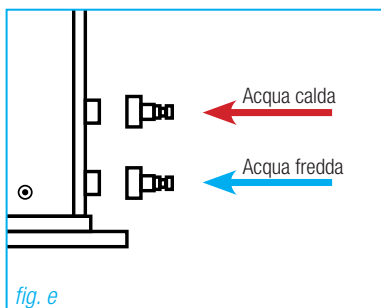
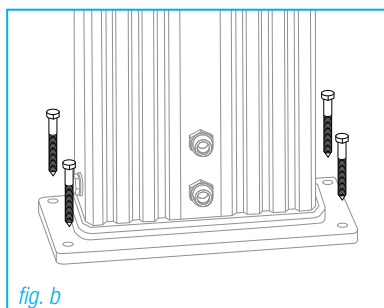
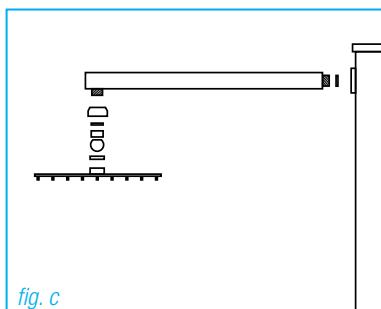
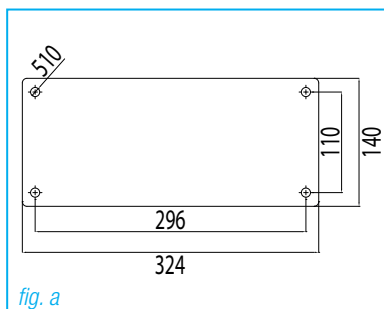
E' possibile che l'acqua continui ad uscire dopo aver chiuso il miscelatore. Tutto ciò è normale e l'acqua smette di fuoriuscire nei 10 -15 secondi seguenti.

Non utilizzare la doccia in caso di temporale, per evitare rischi di folgorazione.

La doccia solare è progettata per essere utilizzata in condizioni di alimentazione idrica "normali" con una pressione inferiore a 3 bars (3 kg). In caso contrario è necessario munirsi di un riduttore di pressione.

INSTALLAZIONE

1. Scegliere una posizione il più possibile esposta alla luce diretta (idealmente a 360°), in prossimità di un approvvigionamento idrico e di scarico.
2. Su un supporto solido (cemento, calcestruzzo, grata di legno pesante) fare 4 fori di circa 12 mm di diametro e di circa 90 mm di profondità seguendo la scanalatura presente sulla base della doccia.
3. Posizionate i tasselli e installate la doccia solare in maniera verticale utilizzando rondelle e viti.
4. Installare il soffione della doccia avvitandolo sul corpo doccia.
5. Installare la doccia portatile avvitandola sul corpo doccia.
6. Montare i connettori filettati 15/21 quindi fissarli sugli ingressi dell'acqua. Se necessario utilizzare l'adattatore.



1° UTILIZZO

Aprite il rubinetto (acqua calda solare) per far fuoriuscire l'aria contenuta all'interno della doccia e permettere al serbatoio della doccia di riempirsi totalmente.

Quando l'acqua comincia ad uscire dal soffione della doccia, significa che il serbatoio della doccia solare è pieno. Potete quindi chiudere il rubinetto della doccia ed attendere che l'acqua contenuta nel serbatoio venga riscaldata dal sole. L'acqua fredda è disponibile immediatamente.

USO

Quando l'acqua è riscaldata dal sole in estate, una minima quantità d'acqua può gocciolare dal soffione della doccia. Ciò è normale, in quando il volume dell'acqua contenuta nella doccia aumenta a causa del calore.

MANUTENZIONE E RIPARAZIONE

In seguito ad un utilizzo prolungato, è probabile che il calcare ed altri materiali si depositino sul soffione della doccia. Spegnerne l'alimentazione dell'acqua per rimuovere il soffione della doccia per lavarlo.

La doccia solare è progettata per essere utilizzata ad una temperatura esterna superiore ai 3°C.

Alla fine della stagione di utilizzo, chiudere l'alimentazione dell'acqua. Nelle regioni in cui la temperatura esterna scende al di sotto dei 3°C, è necessario svuotare interamente il serbatoio, allo scopo di evitare danni causati dal gelo.

GARANZIA

POOLSTAR garantisce all'utente finale, cliente o acquirente originale che il prodotto è privo di difetti materiali e di fabbricazione per un periodo di due (2) anni. Questa garanzia non copre i danni causati dal gelo.

Per ulteriori informazioni, si prega di visitare il nostro sito web <http://support.poolstar.fr>

ACHTUNG

Während heißen Sommertagen kann das Wasser im Tank die Temperatur von 60°C überschreiten. Mischen Sie das Wasser bevor Sie duschen, indem Sie den Hebelmischer zuerst auf «Kaltwasser» stellen und dann die Beimischung von Heißwasser nach und nach erhöhen bis eine angenehme Temperatur erreicht ist.

Berühren Sie nicht die Oberfläche der Dusche, um Verbrennungen zu vermeiden.

Es ist möglich, dass Wasser noch aus dem Duschkopf austritt, obwohl Sie den Hebelmischer bereits geschlossen haben. Das ist normal und hört nach 10–15 Sek. auf.

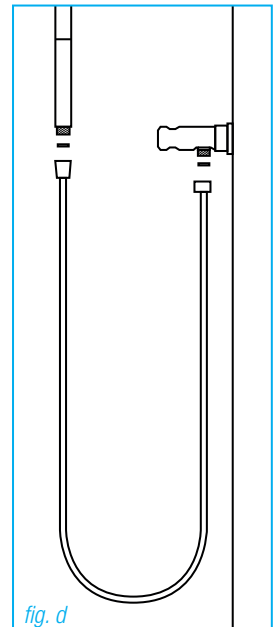
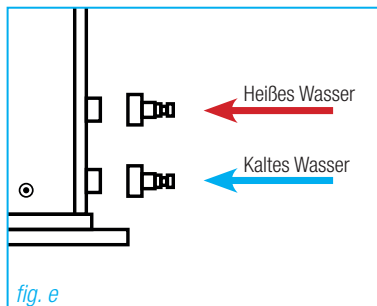
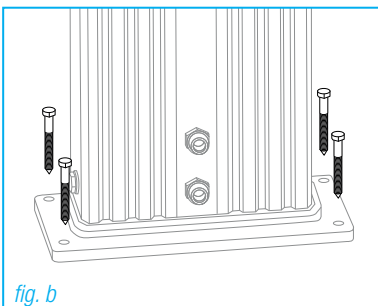
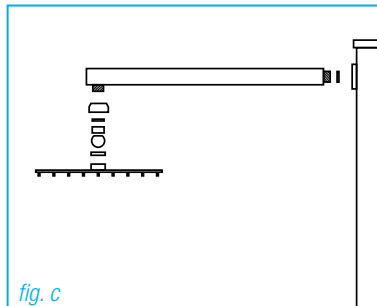
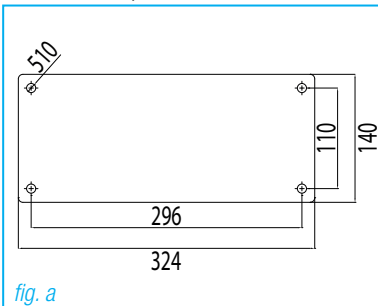
Duschen Sie nicht bei Gewitter, um einen Blitzschlag zu vermeiden.

Die Solardusche ist für eine "normale" Wasserversorgung von bis zu 3 bar ausgelegt.

Falls Ihre Zuleitung einen höheren Druck hat, verwenden Sie einen Druckminderer.

INSTALLATION

1. Wählen Sie eine Position, die direktem Sonnenlicht (ideal wäre 360°) ausgesetzt ist und sich in der Nähe von einem Wasser- und Abwasseranschluss befindet.
2. Bohren Sie auf einem festen Untergrund (Steinfliesen, Beton) 4 Löcher mit 12 mm Durchmesser und einer Tiefe von ca. 90 mm. Zum Anzeichnen benutzen Sie den Fuß der Dusche. (in Holzbohlen entsprechend kleiner vorbohren).
3. Mittels der Dübel, den Unterlegscheiben und Schrauben befestigen Sie die Dusche senkrecht.
4. Drehen Sie den Duschkopf in den Duschkörper.
5. Drehen Sie den Handbrause in den Duschkörper.
6. Montieren Sie die 15/21-Gewindebohrer und befestigen Sie sie an den Wassereinflüssen. Falls nötig benutzen Sie einen Adapter.



VOR DER ERSTEN BENUTZUNG

Öffnen Sie den Hebelmischer (heißes Wasser solar) um die Luft aus der Dusche abzulassen und sich der Tank komplett mit Wasser füllen kann.

Sobald Wasser aus dem Duschkopf austritt, bedeutet dies, dass der Tank der Solardusche gefüllt ist. Schließen Sie den Hebelmischer und warten Sie, bis sich das Wasser im Innern erwärmt hat. Kaltes Wasser ist sofort verfügbar.

BENUTZUNG

Während sich der Inhalt durch die Sonne erwärmt, kann etwas Wasser aus dem Duschkopf tropfen. Das ist normal, da sich das Wasser durch die Erwärmung ausdehnt.

WARTUNG IM WINTER

Nach längerer Benutzung kann es sein, dass sich Kalk oder andere Ablagerungen am Duschkopf gebildet haben. Schließen Sie den Zulauf und demontieren Sie den Duschkopf um ihn zu reinigen.

Die Solardusche ist für eine Aussentemperatur von über 3°C ausgelegt.

Zum Saisonende schließen Sie die Wasserzufuhr. In den Gebieten, in denen die Temperaturen unter 3°C fallen, entleeren Sie den Tank um Frostschäden zu vermeiden.

GARANTIE

Die Solardusche hat eine Garantie von 2 Jahren. Diese Garantie umfasst keine Schäden die durch Frost entstanden sind.

Für weitere Informationen, besuchen Sie bitte unsere Website <http://support.poolstar.fr>

ATTENTIE

Tijdens de heetste dagen van de zomer is het mogelijk dat de temperatuur van het water in de tank de 60 ° C overschrijdt. Voordat u gaat douchen, mengt u het water, plaatst u de mixer op «koud water» en past u de temperatuur geleidelijk aan tot u een aangename temperatuur heeft bereikt.

Raak het oppervlak van de douche niet aan om elk risico van oppervlakkige brandwonden te voorkomen.

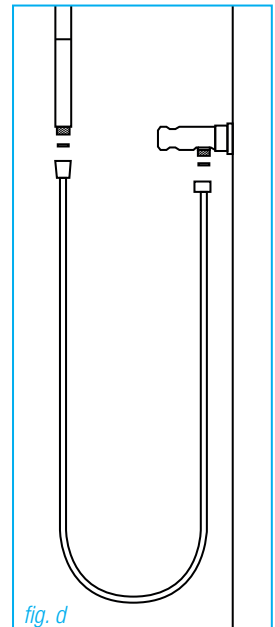
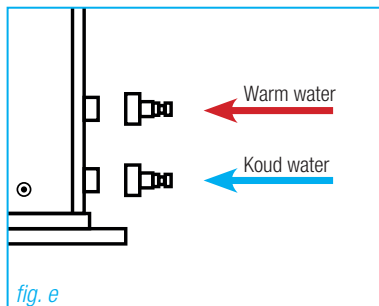
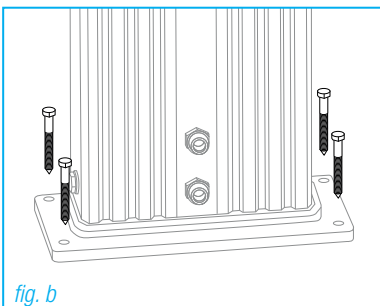
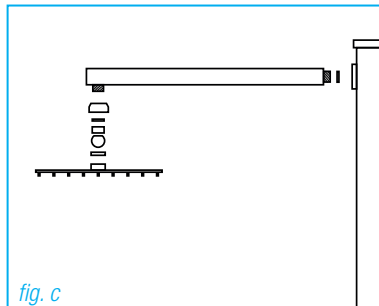
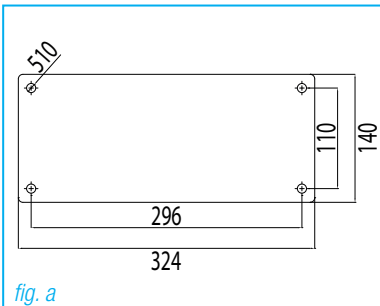
Het is mogelijk dat er water blijft lopen nadat de douche is uitgeschakeld. Dit is normaal en stopt binnen 10 - 15 seconden.

Gebruik de douche niet in geval van storm, om het risico van bliksem te vermijden.

De zonne-douche is ontworpen voor gebruik onder «normale» watervoorziening, met een druk lager dan 3 bar (3 kg). Installeer anders een waterdrukregelaar.

INSTALLATIE

1. Kies een locatie die goed is blootgesteld aan direct zonlicht (idealerweise tot 360 °) in de buurt van een watertoevoer en -afvoer.
2. Boor op een stevige ondergrond (cement, versterkt beton, zware houten basis) 4 gaten met een diameter van ongeveer 12 mm en een diepte van 90 mm, gebruik de basis van de douche als referentie. (afb. a)
3. Plaats de ankers en installeer de zonedouche verticaal met behulp van ringen en schroeven. (afb. b)
4. Installeer de douchekop en bevestig deze aan de douche. (afb. c)
5. Installeer de handdouche en -buis op de douche (afb. d)
6. Monteer de 15/21 tapkraan met schroefdraad en bevestig ze vervolgens aan de waterinlaten. Maak verbinding met de watertoevoer. Gebruik zo nodig een adapter. (afb. e)



EERSTE GEBRUIK

Open de kraan (heet zonnewater) om de lucht in de douche te laten ontsnappen en de tank van de douche volledig te laten vullen.

Wanneer het water uit de douchekop begint te druppelen, betekent dit dat de watertank van de zonne-douche vol is.

Op dat moment kunt u de douchekraan afsluiten en wachten tot het water in de tank is verwarmd. Koud water is onmiddellijk beschikbaar.

GEBRUIK

Wanneer het water in de zomer door de zon wordt verwarmd, kan er een beetje water uit de douchekop vallen. Dit is normaal, omdat het volume van het water in de douche toeneemt door de hitte.

ONDERHOUD EN WINTER

Na langdurig gebruik is het mogelijk dat kalksteen en/of andere afzettingen zich vormen op de douchekop. Draai de watertoevoer dicht om de douchekop te verwijderen om deze schoon te maken.

De zonne-douche is ontworpen om te worden gebruikt onder omstandigheden van een buitentemperatuur van meer dan 3°C.

Sluit de watertoevoer aan het einde van het seizoen af. In de gebieden waar de buitentemperatuur onder 3°C daalt, moet u de tank leegmaken om schade door bevriezing te voorkomen.

GARANTIE

POOLSTAR garandeert de oorspronkelijke eindgebruiker of koper dat het product gedurende twee (2) jaar vrij is van defecten in materiaal en vakmanschap. Deze garantie dekt geen schade veroorzaakt door vorst.

Voor meer informatie, bezoek onze website op <http://support.poolstar.fr>



formidra

www.formidra.eu

Poolstar
www.poolstar.fr

Formidra est une marque du groupe Poolstar
Formidra is a trademark of Poolstar group
Formidra es una marca del grupo Poolstar
Formidra è un marchio del gruppo Poolstar
Formidra ist eine Marke der Gruppe Poolstar
Formidra is een merk van de groep Poolstar