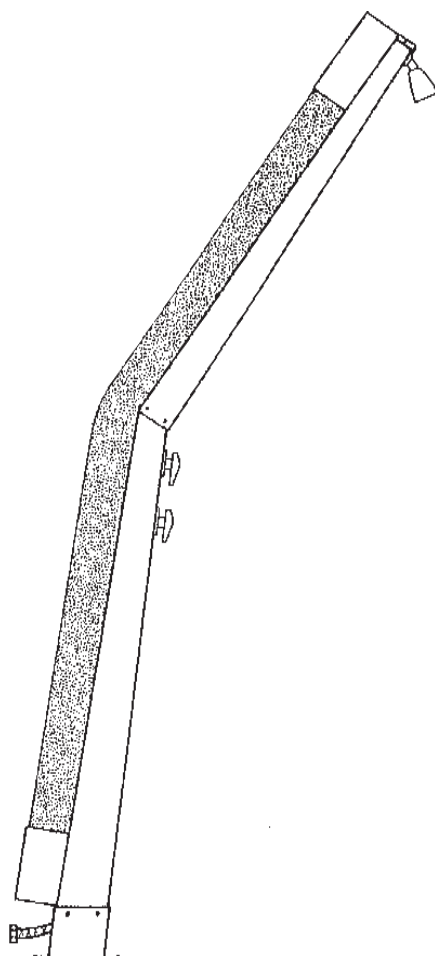
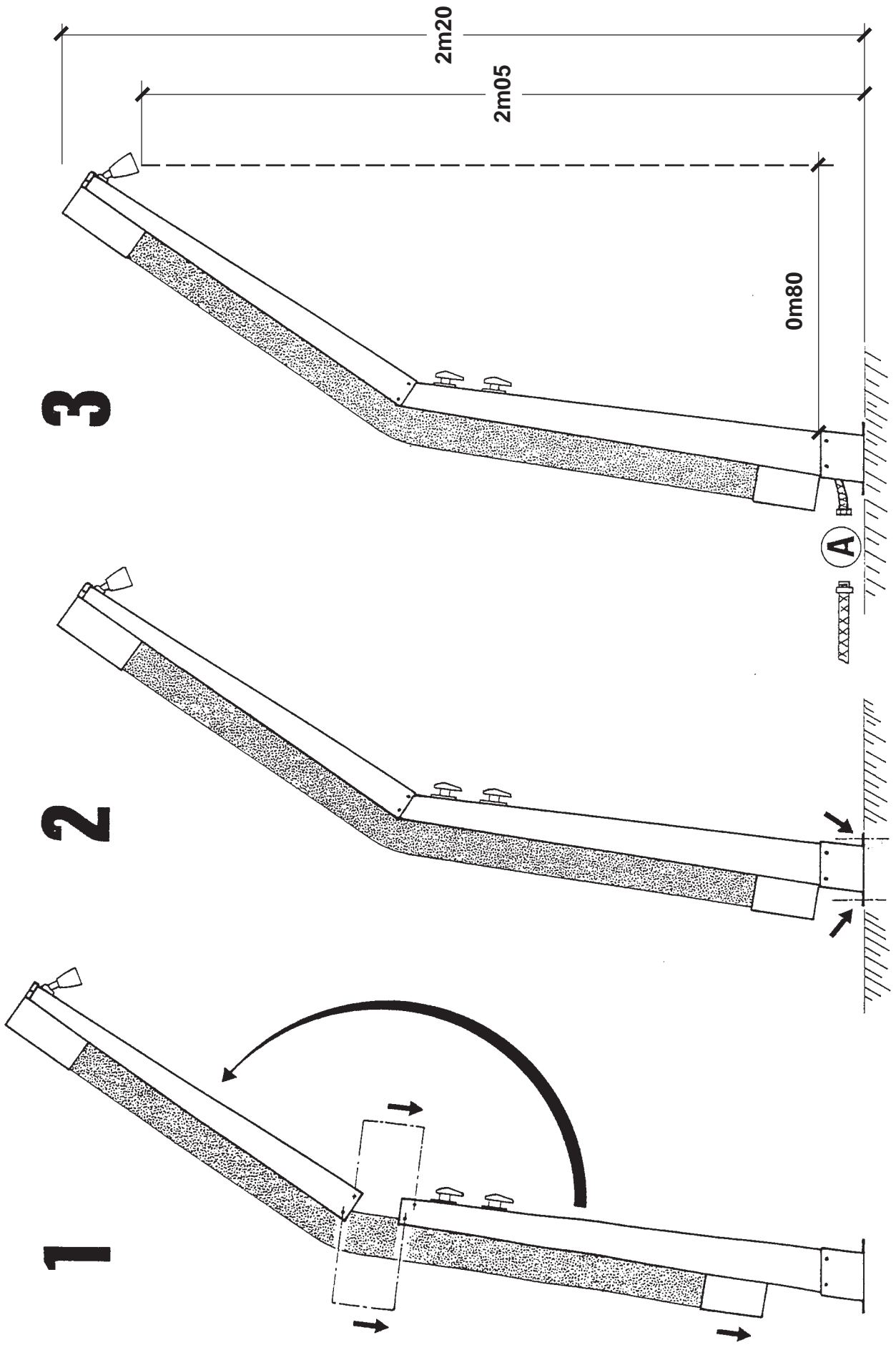


Douche Solaire

Notice d'Installation





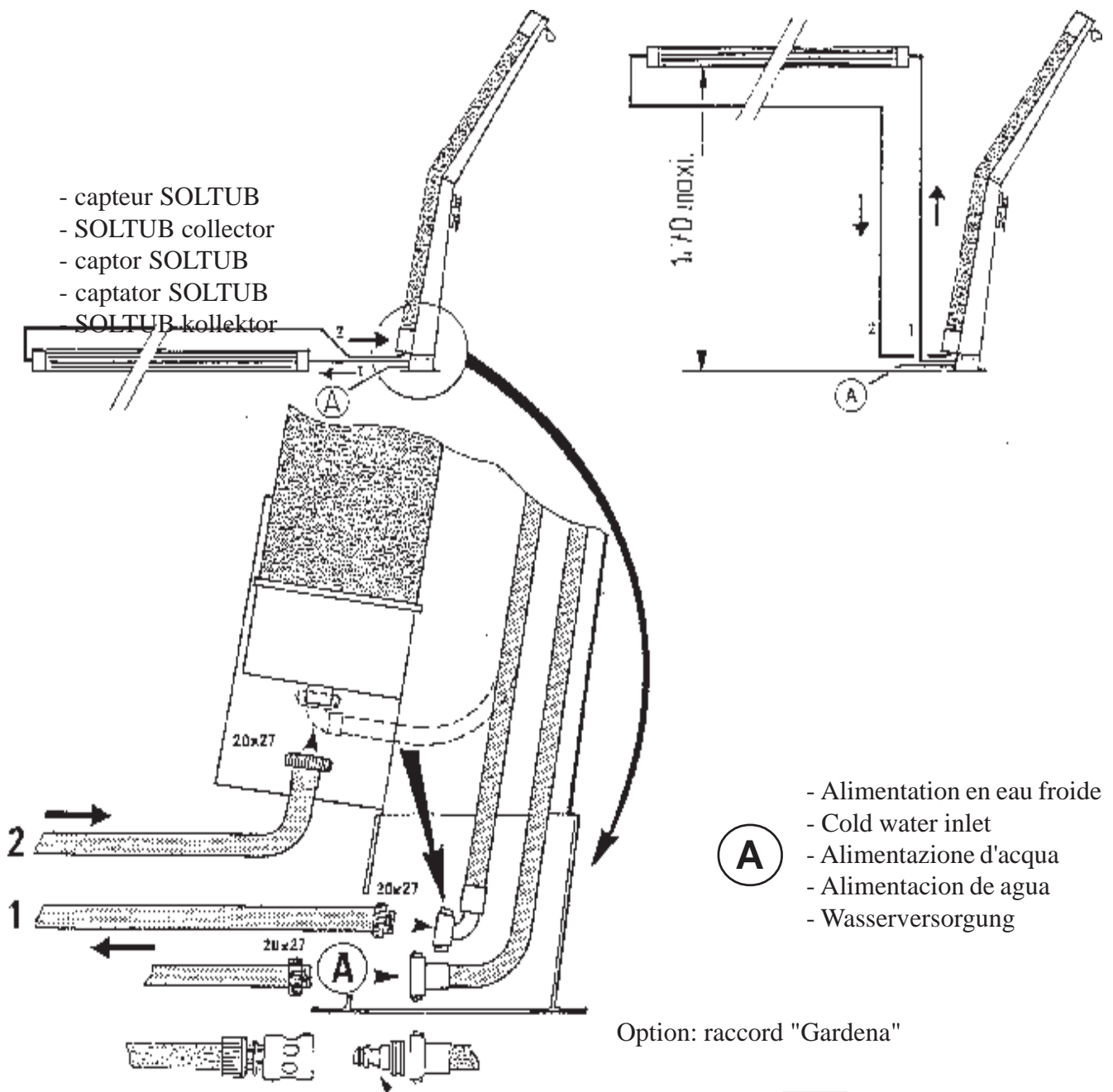
Il est possible d'augmenter la capacité de votre douche, grâce au montage en série de capteurs " SOLTUB " 20, 50 et 100 Litres (voir schéma).

Increasing the capacity of your solar shower is made easy with addition of " SOLTUB " collectors (4.4, 11 and 220 Gallon collectors). See diagram, shown below, for directions.

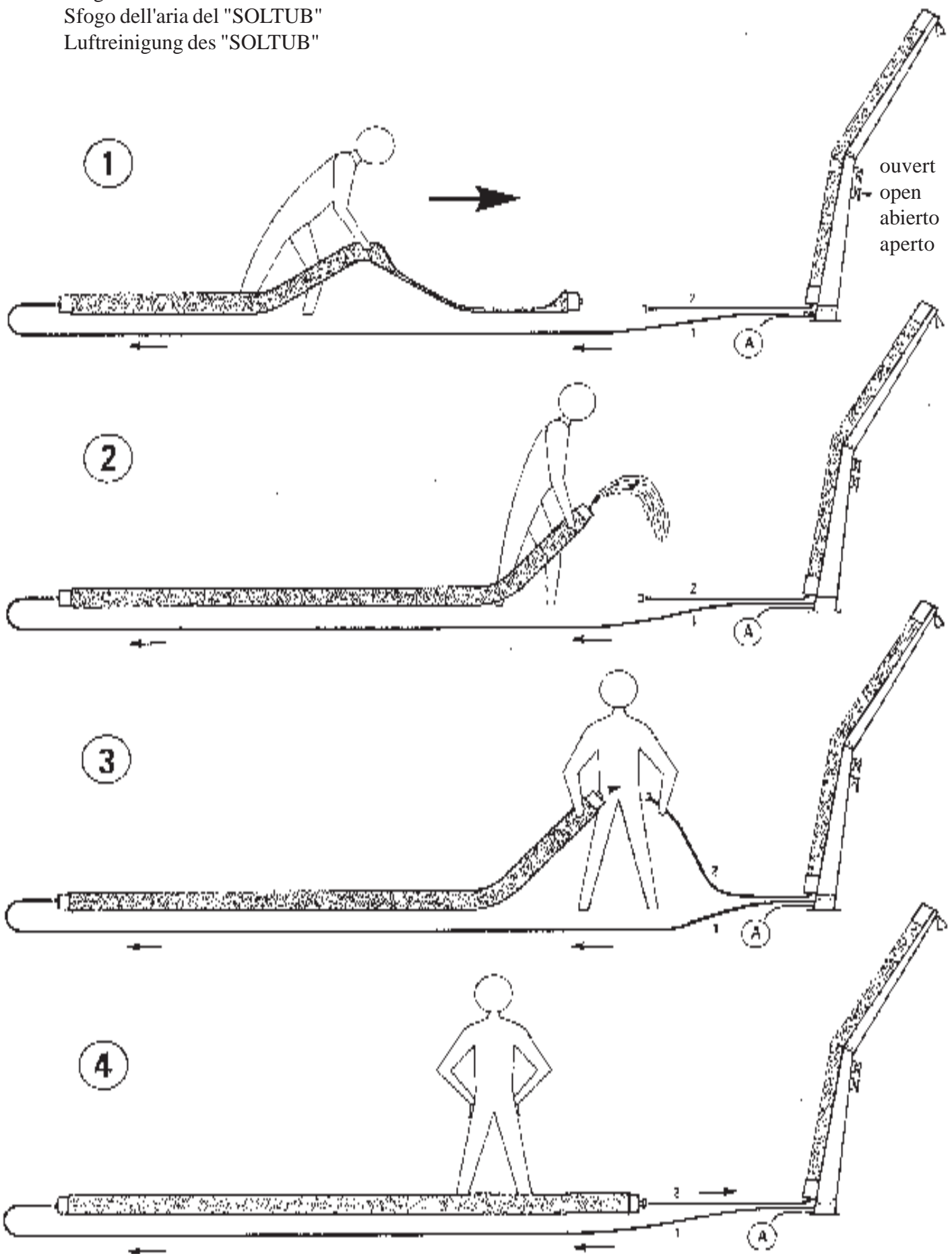
Aumentar la capacidad de vuestra ducha solar es posible, gracia al monta je en serie de captore "SOLTUB" 20, 50 y 100 L (ver el esquema).

Si puo aumentare la capacita di accumulo della vostra doccia collegando in serie altri captatori "SOLTUB" 20, 50 o 100 L (vedi schema).

Sie können die liistung erhöhen, wenn sie die "SOLTUB" kollektoren 20, 50 und 100 L (schema einbauen).



Purge d'air du SOLTUB
SOLTUB air draining
Purga de aire del "SOLTUB"
Sfogo dell'aria del "SOLTUB"
Luftreinigung des "SOLTUB"



NOTICE D'ENTRETIEN

Afin de ralentir les altérations climatiques, il est conseillé un démontage hivernal de votre douche, avec stockage au sec, dans l'attente d'une réutilisation estivale.

Il est recommandé de nettoyer périodiquement et au moins une fois par an (notamment à l'occasion de l'hivernage) la pomme de douche afin de limiter les risques de surpression à l'intérieur du Soltub que pourrait générer une obturation par entartrage. Cette opération devra s'effectuer à l'aide de produits détartrants couramment vendus dans le commerce.

MAINTENANCE GUIDELINES

In order to reduce climatic effects on the solar shower, it is advised to remove it and store the shower in a dry place during the winter season until next use.

It is recommended to clean up regularly the swivelling shower head, at least once a year (during the winter season), in order to prevent it from overpressure within the SOLTUB that could be created by closings due to scale. This will have to be done with a standard scaling product you will easily find in shops (as vinegar for example).

A fim de proteger das alterações climáticas, é aconselhável, que desmonte o Seu Douche Solar durante o Inverno. O Douche Solar, deverá ser guardado num local seco para uma boa reutilização estival.

E recomendado a limpeza periódica do Douche Solar, no mínimo vez por ano (especialmente durante o Inverno) a fim de prevenir os riscos de corrosão do interior do Seu Douche Solar. Deverá utilizar um produto anti calcário que poderá encontrar com facilidade no mercado.

MANUTENZIONE

- Al fine di rallentare l'invecchiamento dovuto agli agenti atmosferici, è consigliabile smontare la doccia nel periodo invernale e riporla in un luogo riparato nell'attesa di una riutilizzazione estiva.

- Si raccomanda di pulire periodicamente ed almeno una volta a stagione il soffione della doccia allo scopo di rimuovere le eventuali incrostazioni di calcare che potrebbero generare dei rischi di sovrappressione all'interno del captatore Soltub.

Questa operazione si può eseguire con l'aiuto di normali prodotti decalcificanti comunemente in commercio.

INSTRUCCIONES DE MANTENIMIENTO

Para frenar el deterioro de su ducha con el tiempo, le aconsejamos desmontar y almacenarla en un sitio seco hasta su próxima utilización.

Le recomendamos limpiar regularmente, por lo menos una vez al año (por ejemplo en invierno) el pomo de la ducha para evitar cualquier riesgo de superpresión dentro del SOLTUB, que podría ocasionar una obturación con el sarro.

Hara falta hacerlo con un producto anti-sarro que Vd podrá encontrar fácilmente en tiendas.

WARTUNGSHINWEIS

Damit ihre Solardusche langsamer altert ist es eingebracht, diese im Winter zu demontieren und bis zur Wiederverwendung unter nächsten Saison trocken zu lagern.

Wir empfehlen, regelmäßig - mindestens einmal im Jahr, Z.B. bei der Winterlagerung - den Duschkopf zu reinigen, damit Verkalkungen diesen nicht verstopfen können. Zum Entkalken können handelsübliche Mittel verwendet werden.

ATTENTION ** ACHTUNG ** ATENCION ** BE CAREFUL ** ATENZIONE

Avant de raccorder votre douche solaire au réseau, veuillez vous informer de la pression en eau disponible.

* Dans le cas d'une pression supérieure à 3 bars, votre douche est prête à être installée sans modification .

* Pour une pression égale ou inférieure à 3 bars, il y a lieu de remplacer l'opercule déjà monté par nos soins, par l'opercule contenu dans ce sachet.

Vor dem Anschliessen der Dusche an die Wasserleitung bitte den vorhandenen Wasserdruck überprüfen.

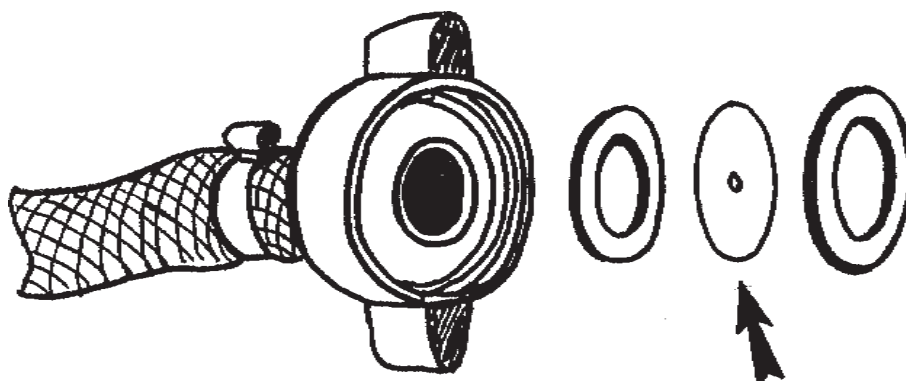
* Falls der Druck mehr als 3 bar beträgt, kann die Dusche direkt angeschlossen werden .

* Wenn der Druck 3 bar oder weniger beträgt, muss die von uns vormontierte Lochscheibe durch die, im Säckchen enthaltene, ersetzt werden .

Antes de empalmar su Ducha Solar a la red, compruebe la presión del agua .

* Con mas de 3 bares de presión, la Ducha Solar ya es completa y no necesita cambios.

* Con 3 bares o menos, hay que quitar el operculo y montar el otro dentro de la bolsa (con un orificio mas ancho).



Befor connecting your Solar Shower to the water Supply network, check up the available pressure.

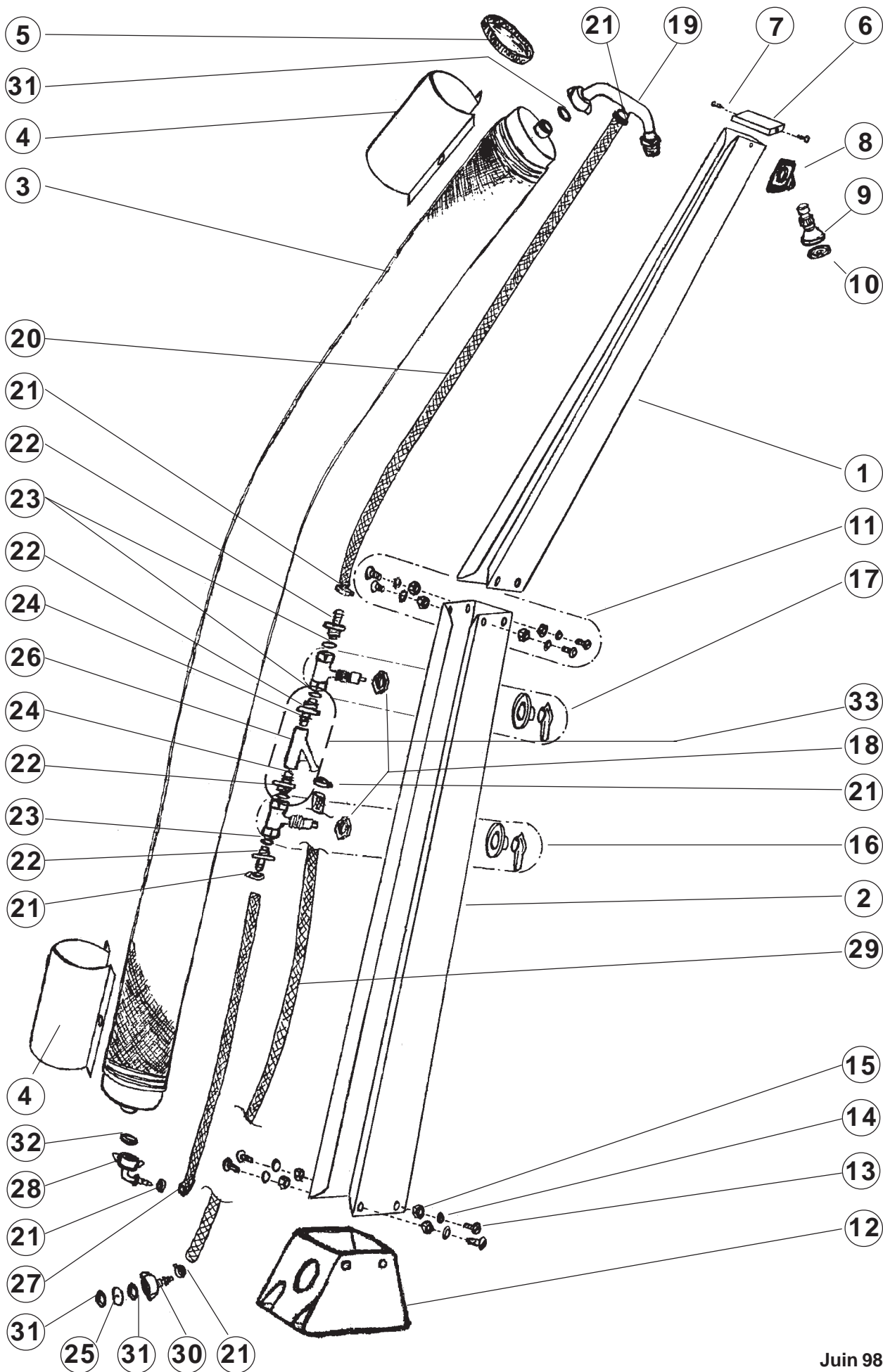
* With more than 3 bars, your Solar Shower is ready to install.

* With 3 bars or less, you will have to change the ring and assemble the other one inside of this bag (with a bigger aperture).

Prima di collegare la vostra doccia solare alla rete idrica, informatevi della pressione .

* Nel Caso di una pressione superiore a 3 bar, la doccia solare e pronta da montare senza modifica.

* Nel Caso di una pressione inferiore a 3 bar, si deve scambiare l'opercolo già a posto per l'opercolo che si trova nel sachetto .



PIECES DETACHEES DOUCHE SOLAIRE

Repère :	Désignation :	Code :
1	Corps haut	40017
2	Corps bas	40016
3	Soltub 20 L	38200
4	Cache	40043
5	Bouchon plastique	26928
6	Couvercle	40018
7	Vis fixation couvercle	47436
8	Passe tube	19095
9	Pomme de douche	26010
10	Grille	S.C
11	Sachet visserie	47050
12	Embase plastique	14000
13	Vis inox 8 x 16	47456
14	Rondelle inox de 8	47552
15	Ecrou inox de 8	47208
	Kit hydraulique complet ou comprenant :	170562
16	Robinet E.C complet FF	43119
17	Robinet E.F complet FF	43118
18	Contre-écrou 3/4	26872
19	Té de mélange	26024
20	Flexible froid	71221
21	Collier inox	26284
22	Raccord plastique 3/8	26106
23	Joint	39098
24	Joint torique 6 x 3	39104
25	Opercule inox d2	26022
26	Y plastique d'alimentation	26105
27	Flexible chaud	71238
28	Coude nylon + écrou	26102+26891
29	Flexible d'alimentation	71292
30	Droit nylon + écrou	26104+26891
31	Joint	39107
32	Joint - filtre	39122
33	Kit Y de douche complet	17025A
34	Collier inox	26299

Juin 03