

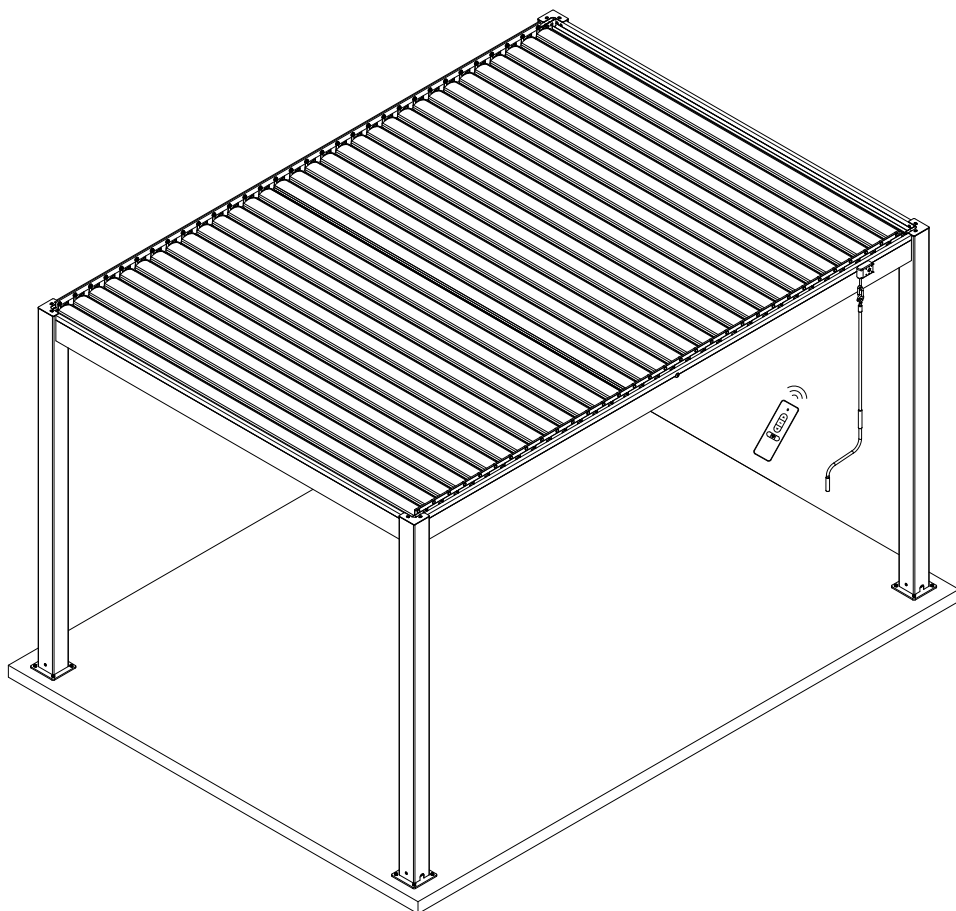
NOTICE DE MONTAGE

ASSEMBLING INSTRUCTIONS - MONTAGEANLEITUNG - ISTRUZIONI DI MONTAGGIO
-INSTRUÇÕES DE MONTAGEM - INSTRUCCIONES DE MONTAJE - UPUTE ZA
MONTAŽU - MONTAJ TALIMATI

PERGOLA BIOCLIMATIQUE ERIS

Réf : BX44-21 Coloris Gris + Blanc

Dim.(cm) : 300(L) x 400(W) x 240(H)



Outil Fourni



13mm

IMPORTANT :

Lisez attentivement ces instructions avant de commencer le montage de cette tonnelle.

Assurez-vous que vous avez tous les éléments indiqués dans la liste p.4 et suivez rigoureusement les différentes étapes de montage.

Ne serrez pas les composants tant que les lames orientables ne sont pas assemblées. Conservez cette notice pour le cas échéant.

Conseils de Sécurité requis

Le port de gants pour l'assemblage est fortement recommandé.

Ne pas engager le montage de la tonnelle par temps de pluie ou par condition de vent.

Ne pas mettre en contact tout câblage électrique avec les profilés aluminium. Toujours porter des chaussures et lunettes de protection lors du travail des profilés aluminium.

Mettez tout sachet plastique hors de portée des enfants.

La tonnelle doit être montée, positionnée et fixée sur une surface plane.

Ne pas s'appuyer sur la tonnelle durant la phase de montage.

Tenir les enfants à l'écart du chantier de montage.

Ne pas monter la tonnelle dans un lieu exposé à des vents soutenus.

Ne pas tenter de monter la tonnelle si vous êtes fatigué, sous l'emprise d'alcools ou de stupéfiants, ou vous êtes sujets à des vertiges.

Si vous utilisez une échelle ou assimilé et des outils électriques, assurez-vous de suivre les recommandations de sécurité du fabricant.

Tout outil chaud tel que mèches, foret, etc...ne doivent pas être mis en contact avec la tonnelle.

Assurez-vous qu'il n'y ait pas de câble ou autre cachés dans le sol avant de positionner les systèmes de fixation.

Conseil d'ordre général

Cette tonnelle comporte plusieurs composants. Le montage demande au moins de 90mins

Le lieu d'installation de la tonnelle doit être choisi de manière appropriée et ne doit pas se situer sous les arbres. A minimum 1m d'un mûr, sinon choisir une pergola adossée

Si vous fixez la tonnelle directement dans le ciment ou assimilé, utilisez les trous pré-perforés de la base fournie.

Vérifiez les composants et pour faciliter le montage, disposez-les à porté de main.

Mettez les petites pièces telles que les vis, etc... dans un récipients pour éviter de les perdre.

Notez que les charnières se trouvant du côté droit, l'ouverture se fait côté droit. Dégagez le toit des feuilles, neige ou tout autre objet ou matière.

Entretien et maintenance

Pour nettoyer votre tonnelle, utiliser un produit détergent doux et rincer à l'eau claire. NE surtout pas utiliser d'acétone, ni de support de nettoyage abrasif.

Matériels et équipements

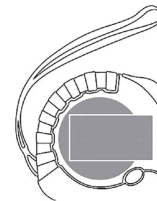
Equipements de protection :

1. Casque
2. Gants
3. Combinaison à manches longues en Coton
4. Trousse de secours d'urgence
5. Lunette de protection



Instruments de mesure :

1. Mètre à ruban (5m)
2. Equerre
3. Niveau



Outils :

1. Echelle stable (env. 2m de haut)
2. Clé Allen 5mn
3. Visseuse électrique
4. Maillet
5. Marqueur ou crayon
6. Perceuse à percussion (foret de 8 et 10 mm)
7. Couteau ou cutter
8. Pistolet à mastic

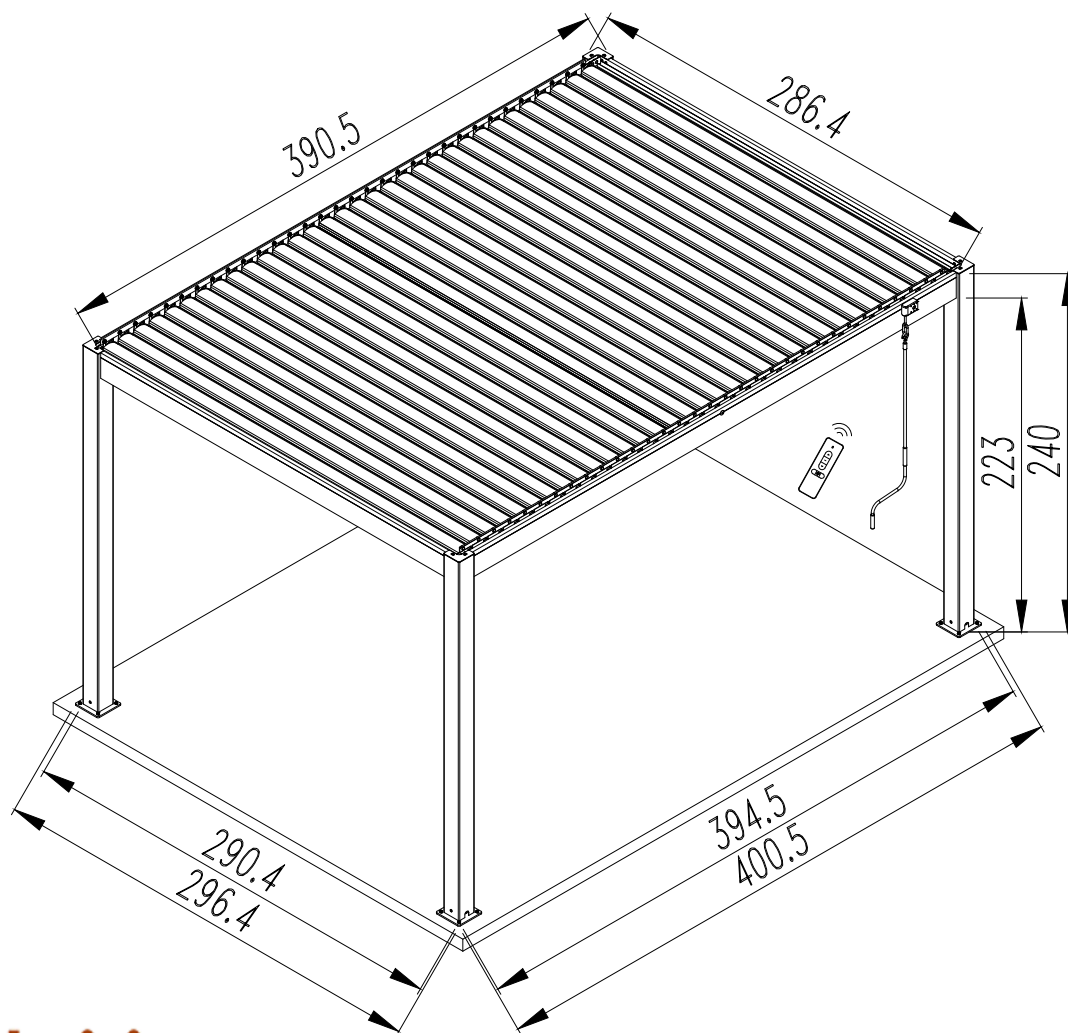


Silicone



Dimensions : 400 x 300 x 240

Assurez-vous que l'emplacement de la pergola est convenable et appropriée



Matériels et équipements

1. Trois personnes sont nécessaires pour le montage : 1 pour les prises de mesures et marquage, 1 pour l'installation et 1 pour assister l'installateur.
2. Les éléments de fixation au sol ne sont pas fournis, ils doivent être choisis en fonction de la nature de votre sol. En l'absence de dalle béton au sol, réalisez des plots bétons au niveau de chaque poteau pour fixer les platines. Dim minimales recommandées : 500x500x500mm + ferrailage.
3. Contrôlez les aplombs, les niveaux et les diagonales.
4. L'implantation se fait une fois la pergola assemblée cadre + poteau.
5. L'utilisation d'outils électrique est requise : assurez-vous de leur bon fonctionnement et respectez les consignes de sécurité.
6. Soyez attentifs lors de l'utilisation des outils contenant ou coupants.
7. Protégez-vous avec une combinaison à manches longues en coton et mettez les éléments de protection (lunettes, casque, gants).
8. Pour le travail en hauteur et la tête en l'air, assurez-vous de ne pas échapper de vis qui puisse vous blesser les yeux ou que vous puissiez avaler de manière accidentelle.
9. Ne pas grimper ni se tenir debout sur les lames de toit sous peine de risque de chute
10. Si vous vous blessez, utilisez immédiatement la trousse de secours pour éviter les saignements, etc... En cas d'urgence, appeler immédiatement le centre de secours le plus proche.

Conten

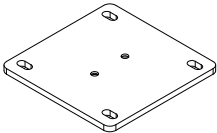

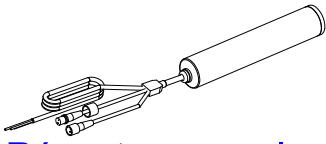
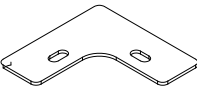
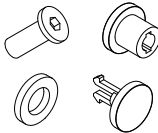
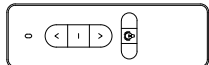
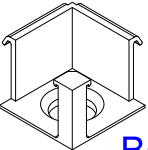

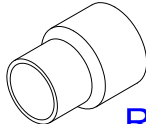

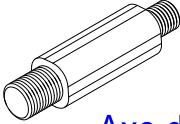
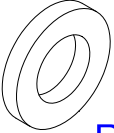
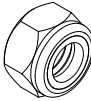
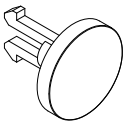
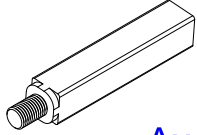
(1) Liste de colisage	Page 5
(2) Liste des composants et pièces	Page 6 - 8
(3) Installer le cadre de Pergola	Page 9 - 15
(4) Installer le récepteur pour lumière led	Page 16 - 18
(5) Installer la lame de persienne...	Page 19 - 22
(6) L'entretien et l'attention de la pergola	Page 23 - 25

Liste de colisage

Colis	Composant	Description
1/4	B-1 & B-3 B-2 C-1 C-2 E	Poutres x2 Poutres x2 Gouttieres x2 Gouttieres x2 Cremailliere x2
2/4	D-3 D-2 D-1	Lames Standards x14 Lame Centrale Renforcee x1 Lame treuil x1
3/4	D-3	Lames Standards x16
4/4	A-1 A-2 ① ② ③ ④ ⑤ ⑥ ⑦ ⑧ ⑨ ⑩ ⑪ ⑫ ⑬ ⑭ ⑮	Poteaux x2 Poteaux x2 Platine de fixation x4 Equerre en I x4 Bague évacuation x4 Capuchon clips x 64 Rondelle plastique x 64 Clips x64 M10 Vis bouchon x2 Vis pour sav x1 Manivelle à crochet x1 Axe de guidage renfort x2 M8 ecrou bloquage x2 Axe de guidage x1 Récepteur pour lumière led x1 Télécommande x1 Raccord de tuyau x1

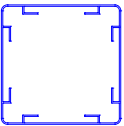


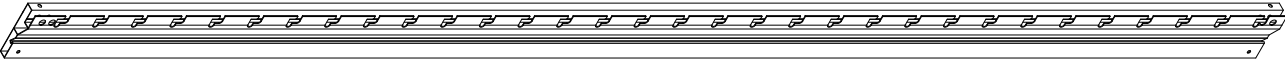


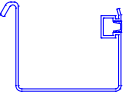

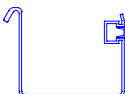

Liste des composants et pièces

PIÈCES ET VISSERIE

①	 x 4 Platine de fixation	⑦	 x 2 M10 Vis bouchon	⑬	 x 1 Récepteur pour lumière led
②	 x 4 Equerre en L	⑧	 x 1 Vis pour sav	⑭	 x 1 Télécommande
③	 x 4 Bague évacuation	⑨	 x 1 Manivelle à crochet	⑮	 x 1 Raccord de tuyau
④	 x 64 Capuchon clips	⑩	 x 2 Axe de guidage renfort		
⑤	 x 64 Rondelle plastique	⑪	 x 2 M8 ecrou bloquage		
⑥	 x 64 Clips	⑫	 x 1 Axe de guidage		

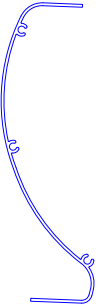
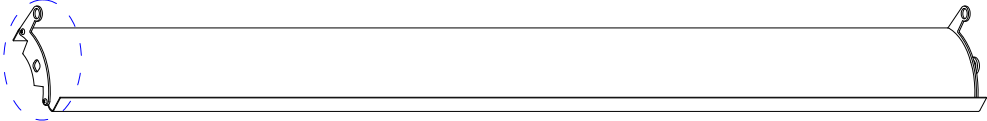
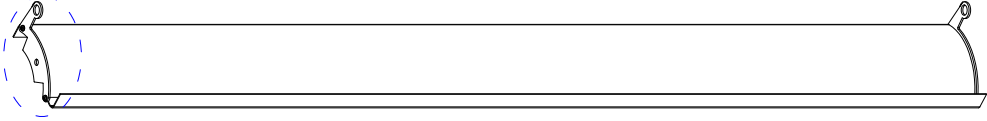
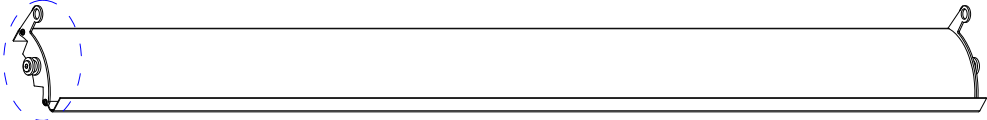
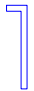

Liste des composants et pièces

ARMATURE

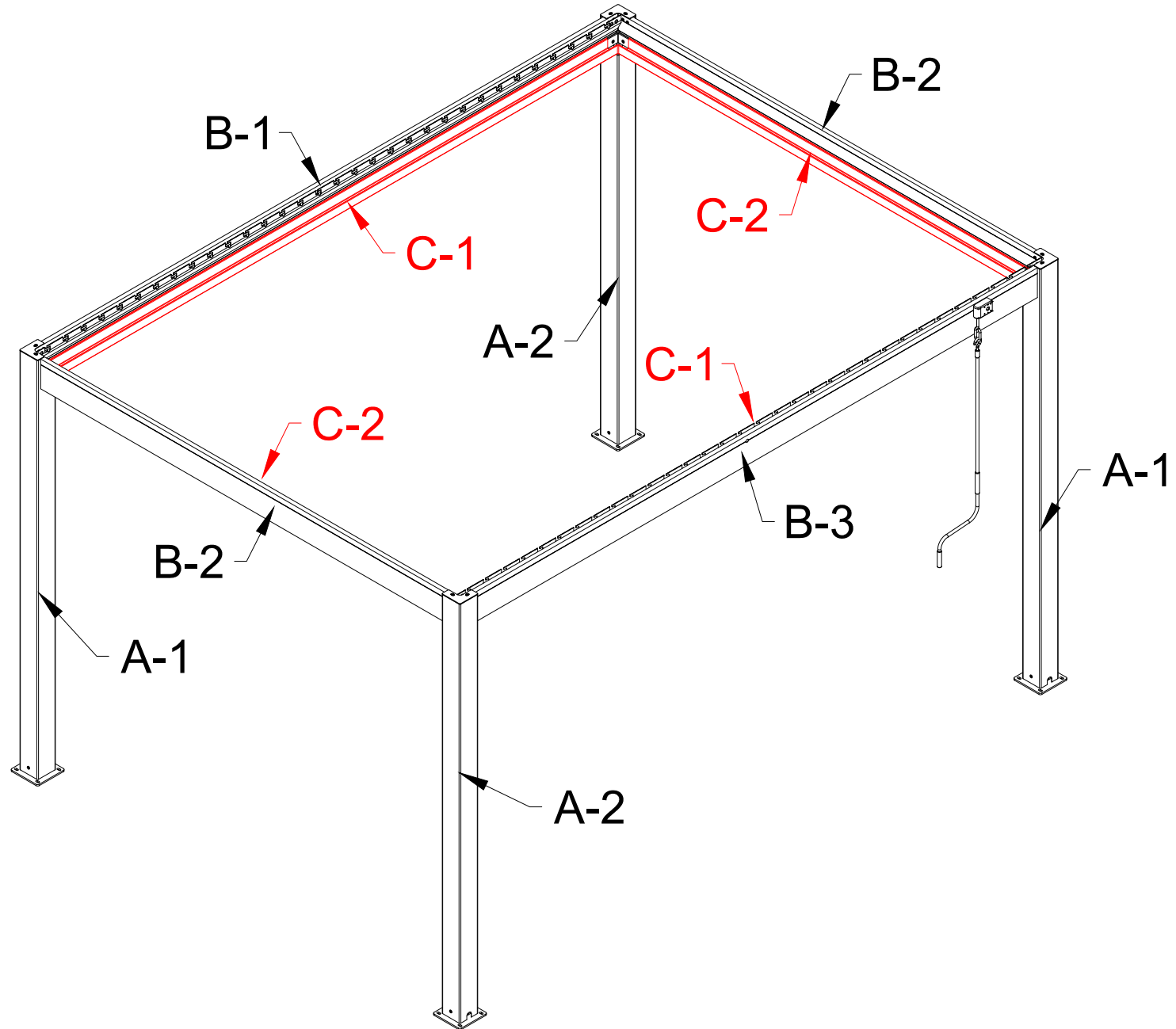
<p>A-1 A-2</p>		<p>L=2392mm</p> 	<p>x 4 Poteau</p>
<p>B-1 B-3</p>		<p>L=3855mm</p> 	<p>x 2 Poutre avec crochet</p>
<p>B-2</p>		<p>L=2814mm</p> 	<p>x 2 Poutre</p>
<p>C-1</p>		<p>L=3711mm</p> 	<p>x 2 Gouttière longue avec bandeau LED</p>
<p>C-2</p>		<p>L=2670mm</p> 	<p>x 2 Gouttière courte avec bandeau LED</p>

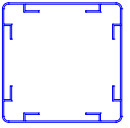
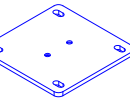
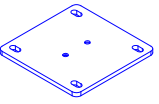
Liste des composants et pièces

ARMATURE

D-1		<p>L=2748mm</p> 	<p>x 1 Lame treuil</p>
D-2		<p>L=2748mm</p> 	<p>x 1 Lame centrale renforcee</p>
D-3		<p>L=2748mm</p> 	<p>x 30 Lame standard</p>
E		<p>L=3719mm</p> 	<p>x 2 Cremailliere</p>

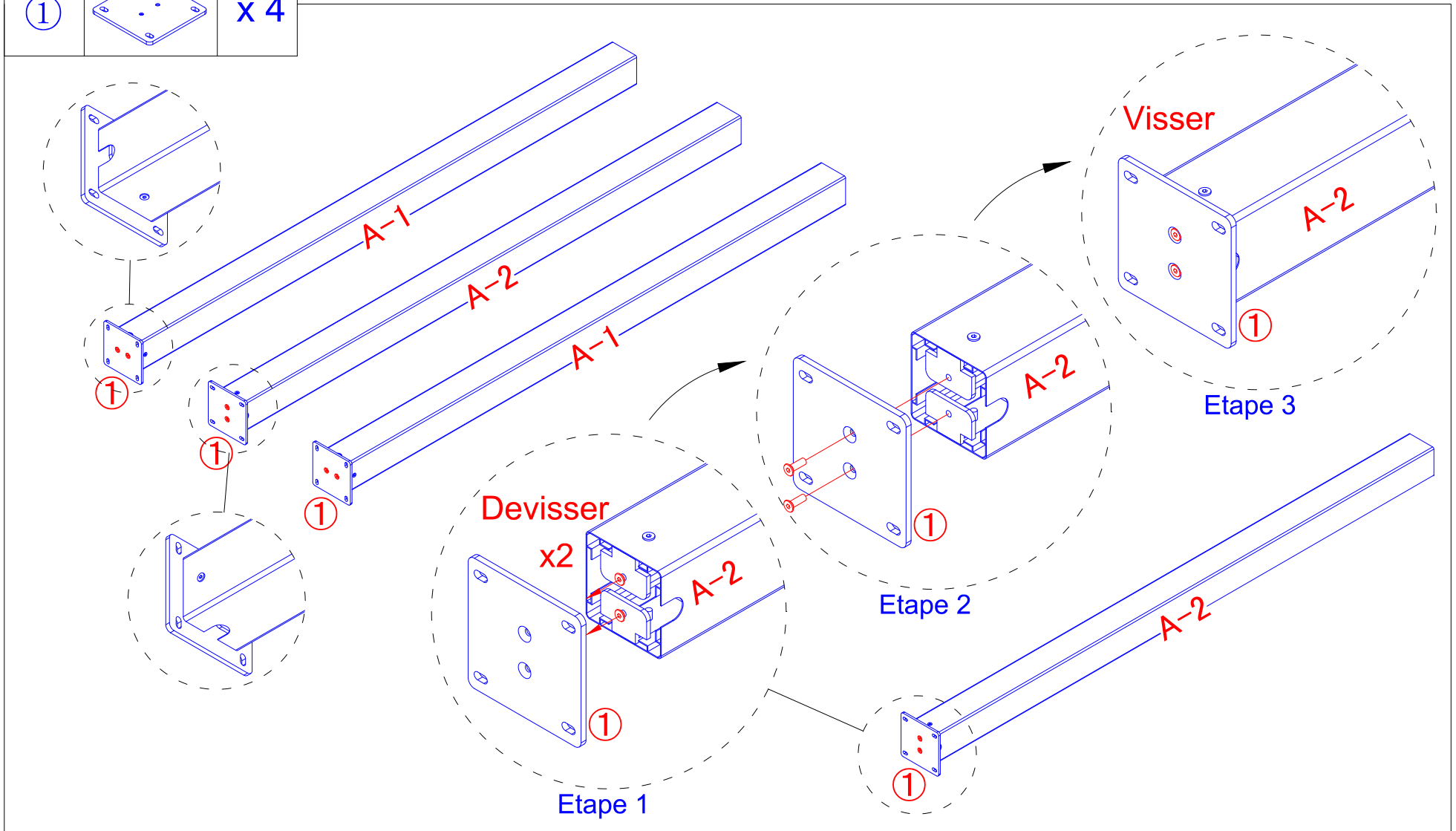
A PLACER DES ELEMENTS
SELON LES NUMEROS INDIQUES DANS L'EMBALLAGE

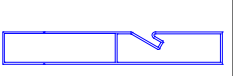


A-1		x 4
A-2		x 4
①		x 4


MISE EN PLACE DES POTEAUX ET POUTRES

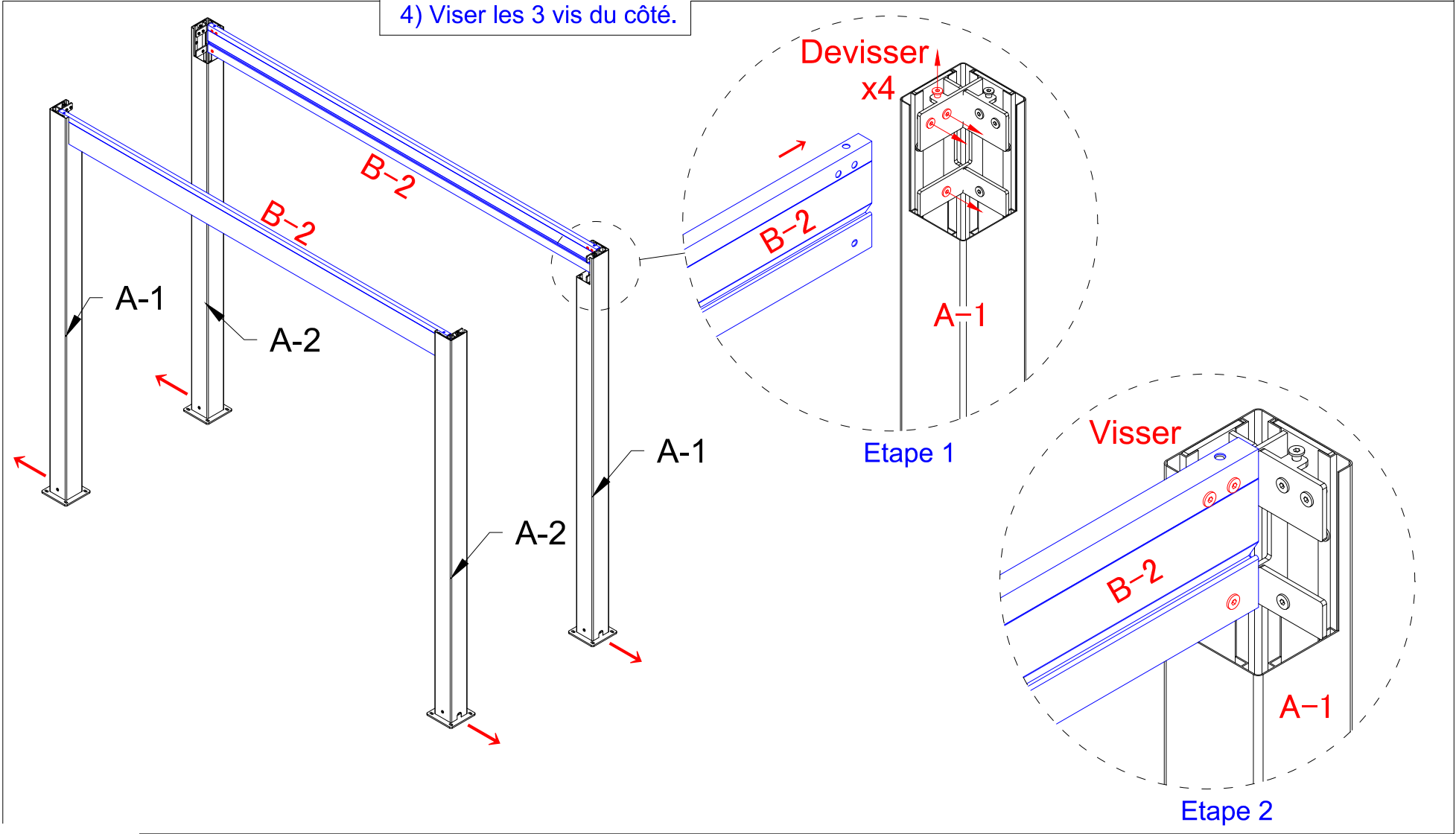
1) Fixer la platine de fixation ① au poteau A-1, A-2 par le jeu de dévisser et visser (les vis dans le poteau)

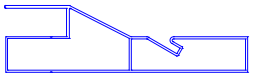
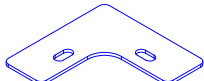


B-2  x 2

MISE EN PLACE DES POTEAUX ET POUTRES

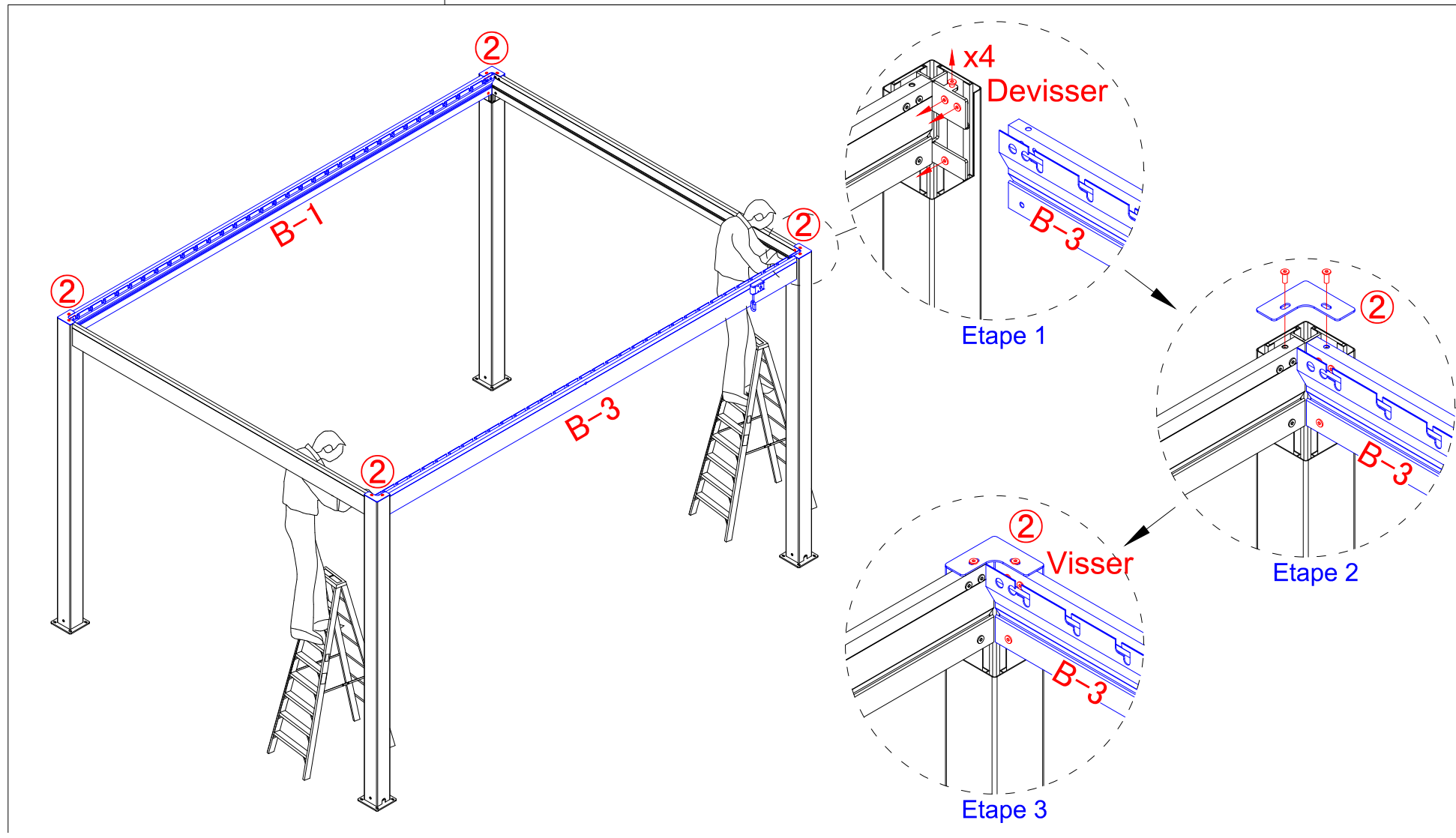
- 1) Présenter les poteaux avec les évacuations des gouttières vers l'extérieur des grands côtés.
- 2) Dévisser les vis de la tête du poteau.
- 3) Présenter les poutres -  le choix de B-2 positionne le point d'ouverture et fermeture de la pergola.
- 4) Viser les 3 vis du côté.



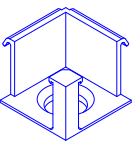


B-1 B-3		x 2
②		x 4

MISE EN PLACE DES POTEAUX ET POUTRES

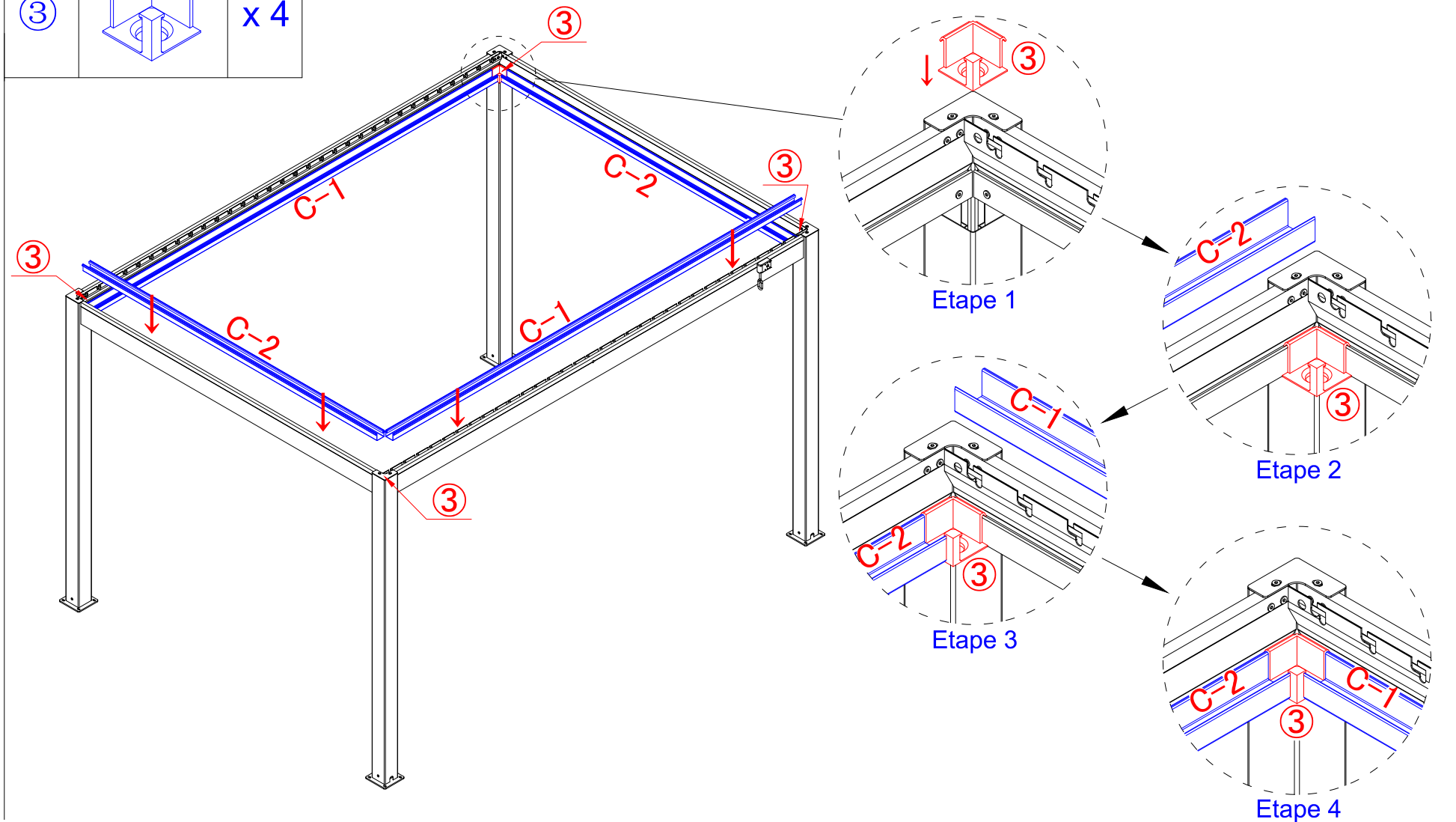
- 1) Dévisser les vis de la tête du poteau.
- 2) Présenter les poutres avec crochets B-1 et B-3.
- 3) Viser les 3 vis du côté.
- 4) Fixer l'équerre en L ② sur le dessus et visser.



C-1		x 4
C-2		x 4
③		x 4

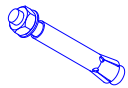
MISE EN PLACE DES GOUTTIÈRES

- 1) Placer le connecteur d'angle ③ dans le coin des poutres/poteau, puis répéter l'opération.
- 2) Assembler la gouttières C-1, C-2, C-3, C-4 aux poutres selon leur taille respective en les accrochant directement dans les rainures des poutres.





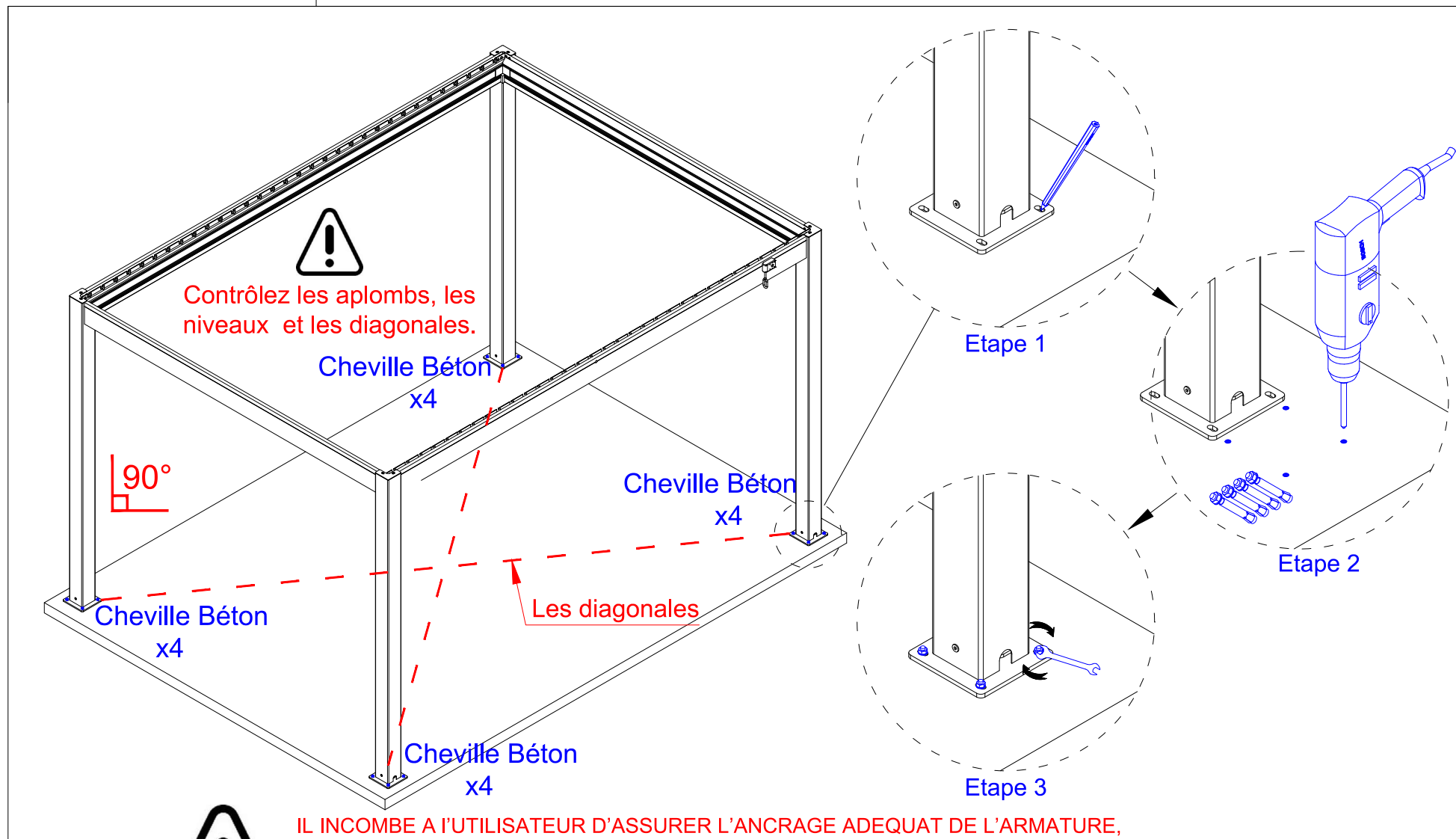
Non Fourni



Cheville Béton

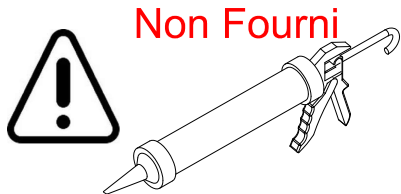
FIXATION DE LA PERGOLA AU SOL

- 1) Les éléments de fixation au sol ne sont pas fournis, ils doivent être choisis en fonction de la nature de votre sol
- 2) Fixer la pergola au sol une fois que la pergola et les poteaux sont mis de niveau à l'aide de rondelle



IL INCOMBE A L'UTILISATEUR D'ASSURER L'ANCRAGE ADEQUAT DE L'ARMATURE,
Le fabricant n'assume aucune responsabilité pour les dommages causés à la pergola ou à son contenu par les catastrophes naturelles ou événements particuliers. Toute Pergola n'étant pas ancrée solidement risque de s'envoler et de causer des dommages, qui ne seront pas imputables au fabricant. Verifier périodiquement les ancrages pour assurer la stabilité de Votre Pergola. Le fabricant ne peut être tenu pour responsable d'une pergola qui s'envole.

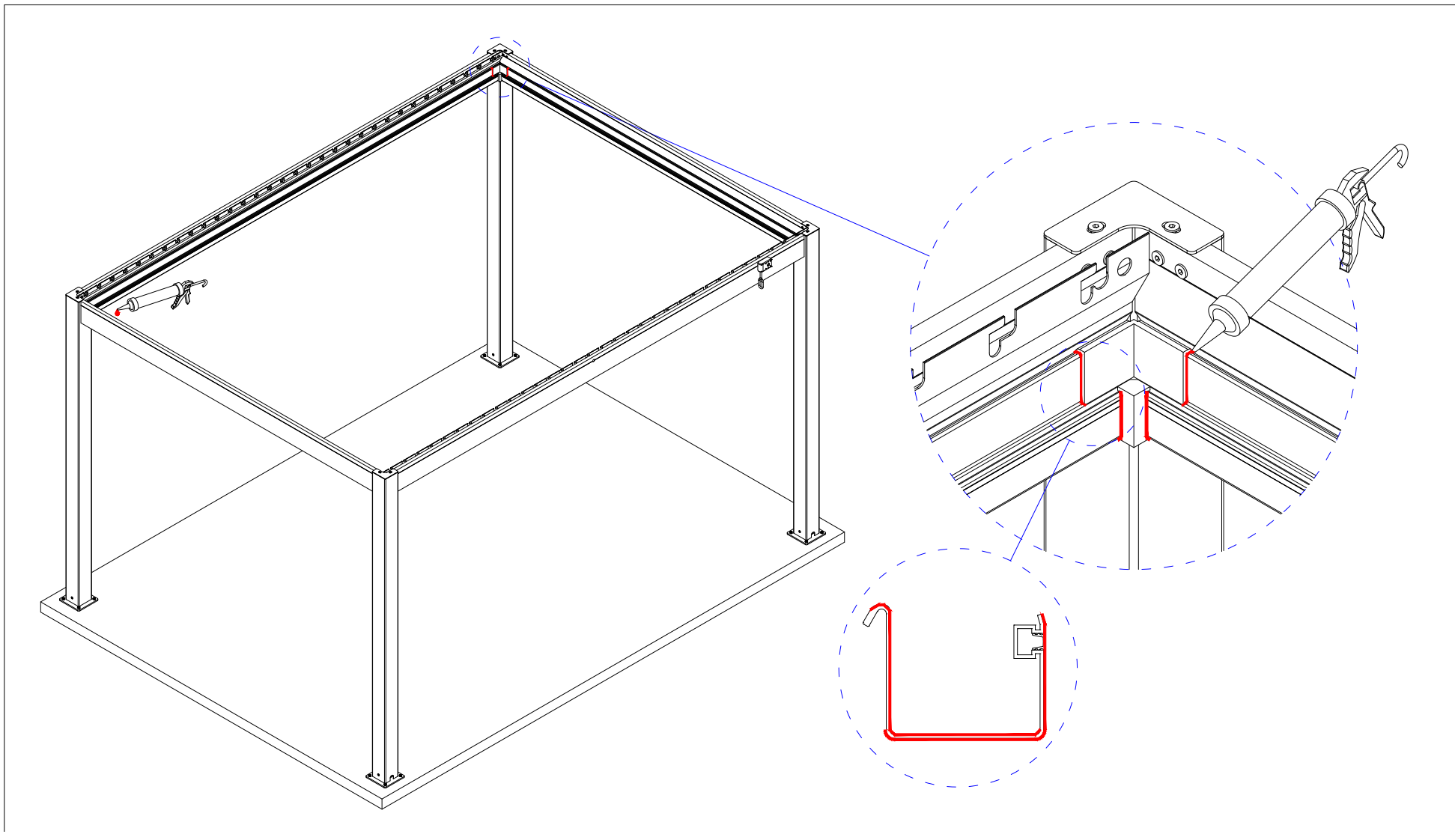


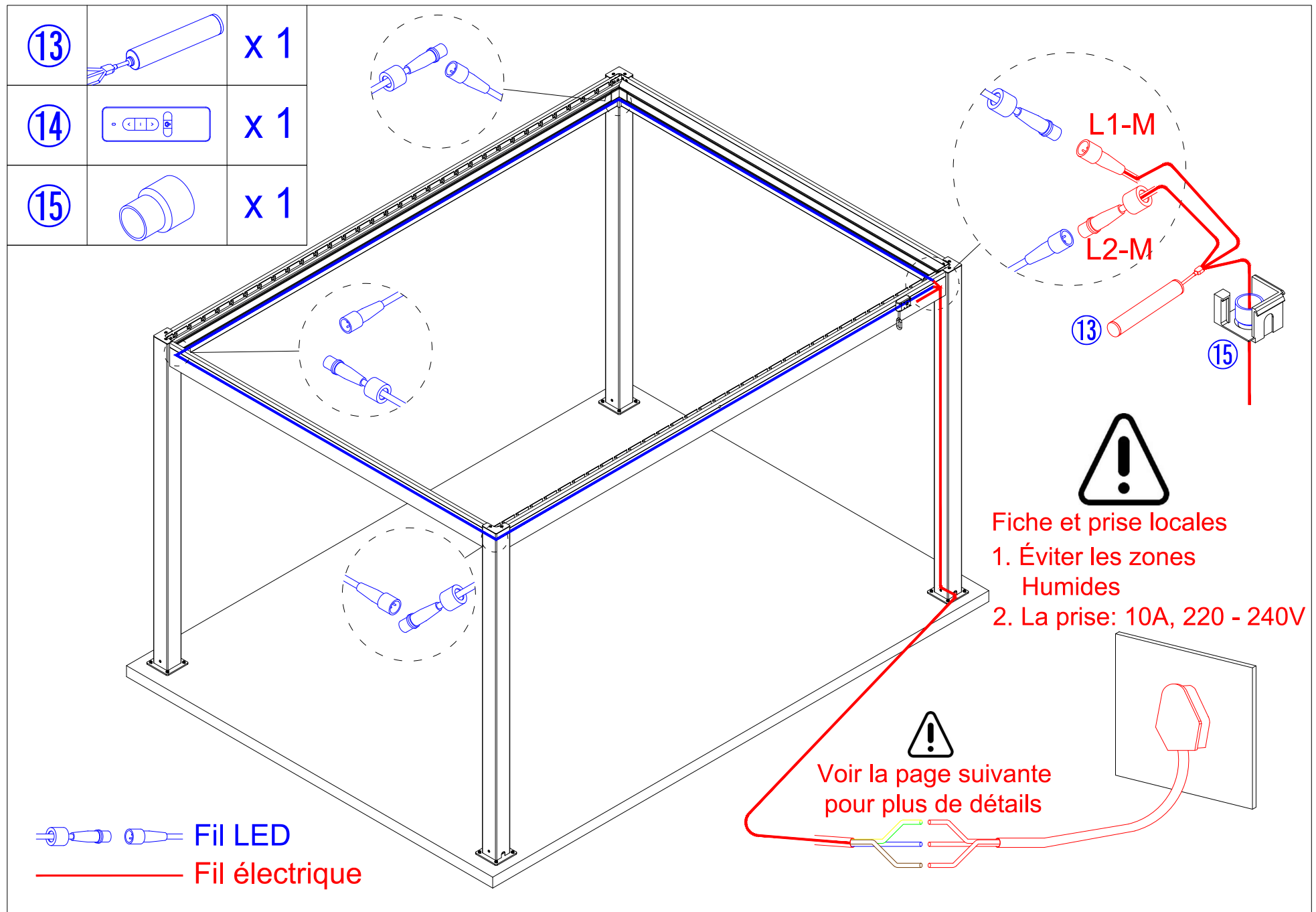


Non Fourni

FINITION DE LA POSE DE L'OSSATURE : ETANCHEITE

Il est possible de jointer les angles pour renforcer l'étanchéité voir le visuel.



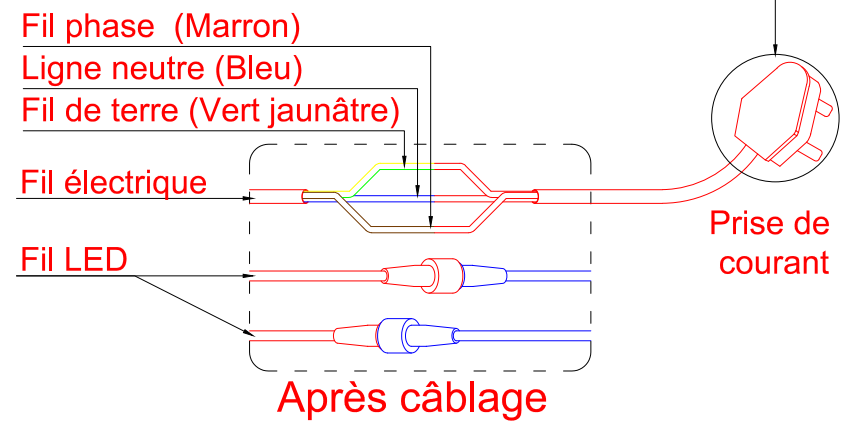
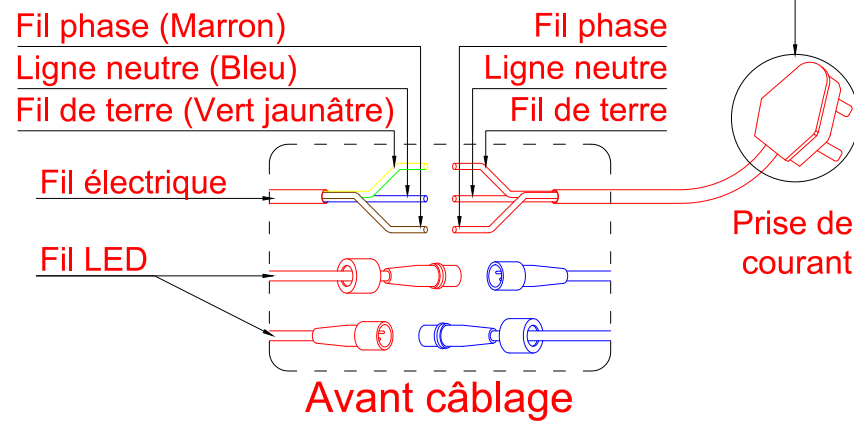




Attention: Veuillez suivre les étapes pour connecter le fil correctement, sinon le moteur serait en panne.



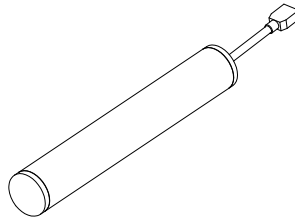
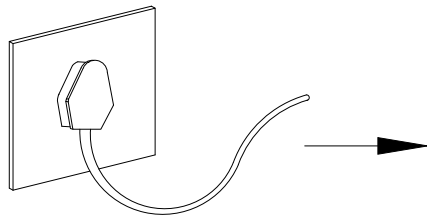
La prise non fournie



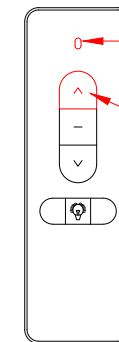
TÉLÉ COMMANDE

Si la télécommande ne peut pas contrôler le LED.

Veillez brancher l'alimentation, commencez les étapes suivantes dans les 15 secondes.
Appuyez sur le bouton UP de la télécommande. Lorsque le voyant de repère (couleur bleue) du receveur clignote 3 fois plus vite, cela signifie que la télécommande peut être utilisée pour contrôler le led.



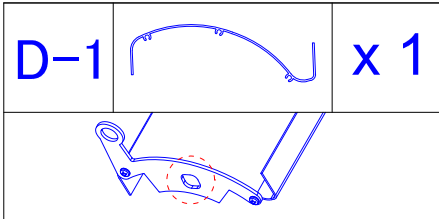
Récepteur pour lumière led



lumière de queue

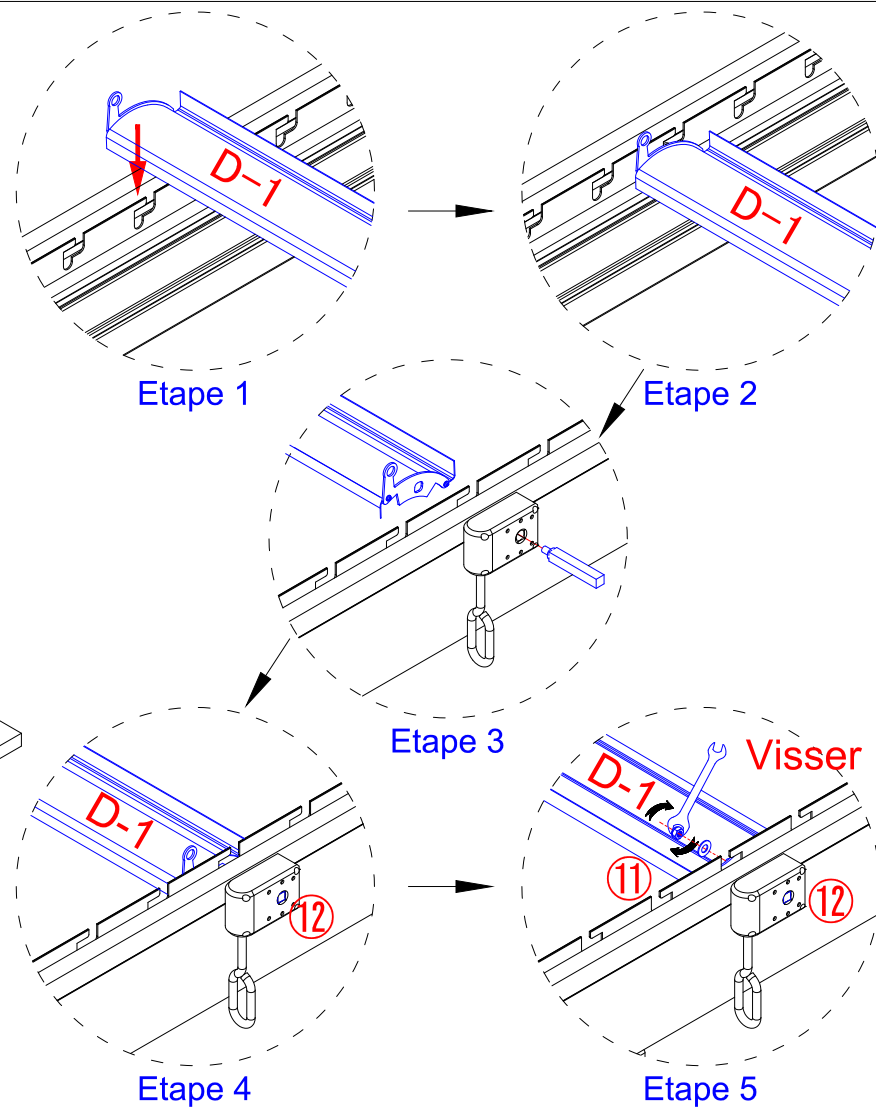
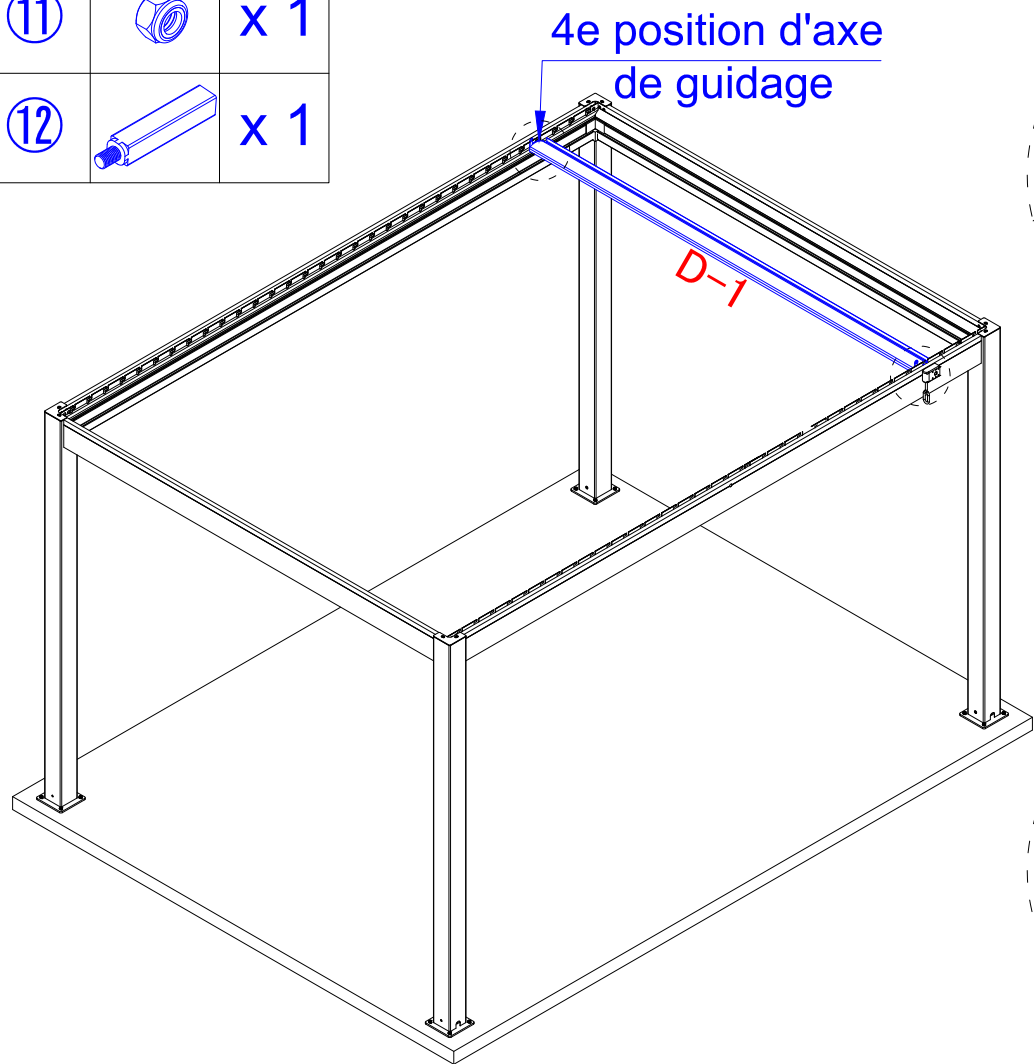
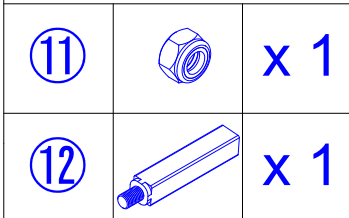
bouton UP


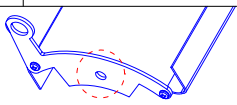
TÉLÉ COMMANDE



POSE DES LAMES ORIENTABLES DE TOIT


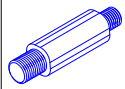

Il y a 32 lames dont 30 lames standard D-3, 1 lame centrale renforcée D-2 et 1 lame position moteur D-1.

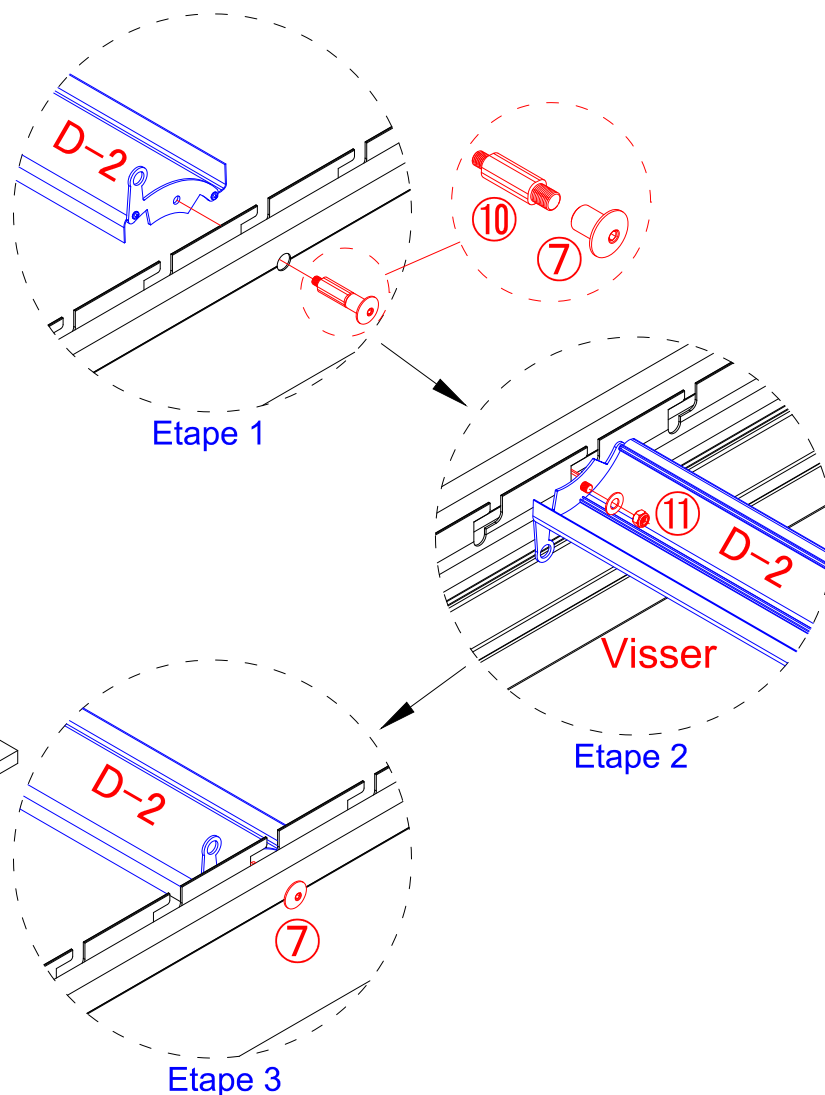
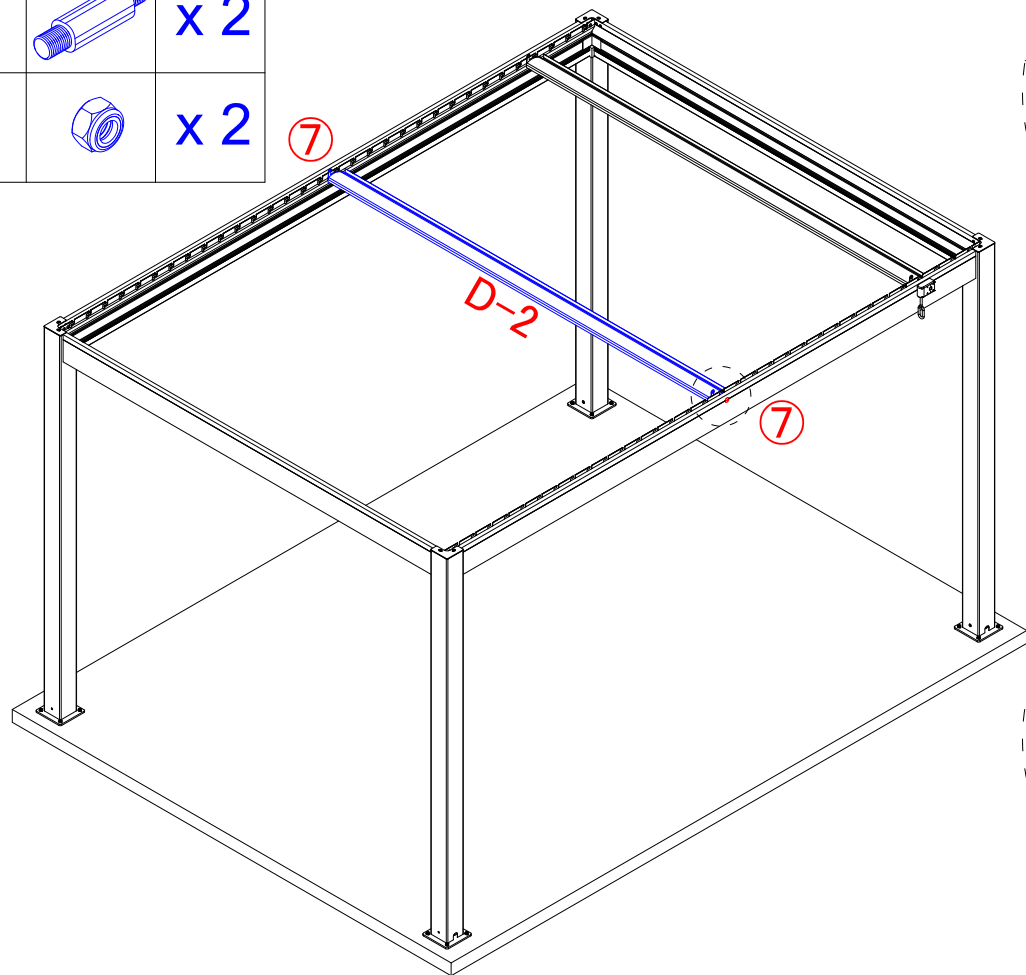


D-2		x 1
		

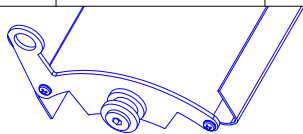
POSE DES LAMES ORIENTABLES DE TOIT

Il y a 32 lames dont 30 lames standard D-3, 1 lame centrale renforcée D-2 et 1 lame position moteur D-1.

⑦		x 2
⑩		x 2
⑪		x 2



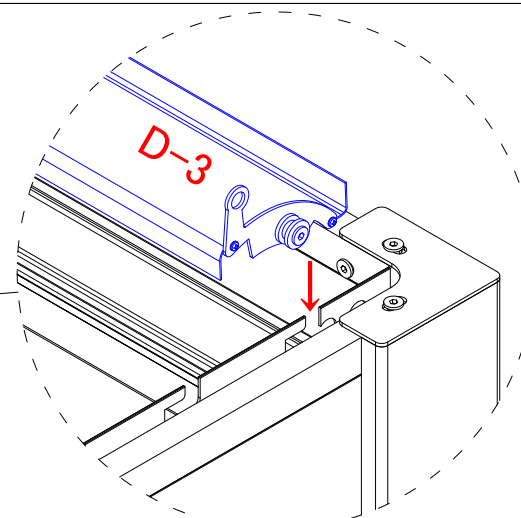
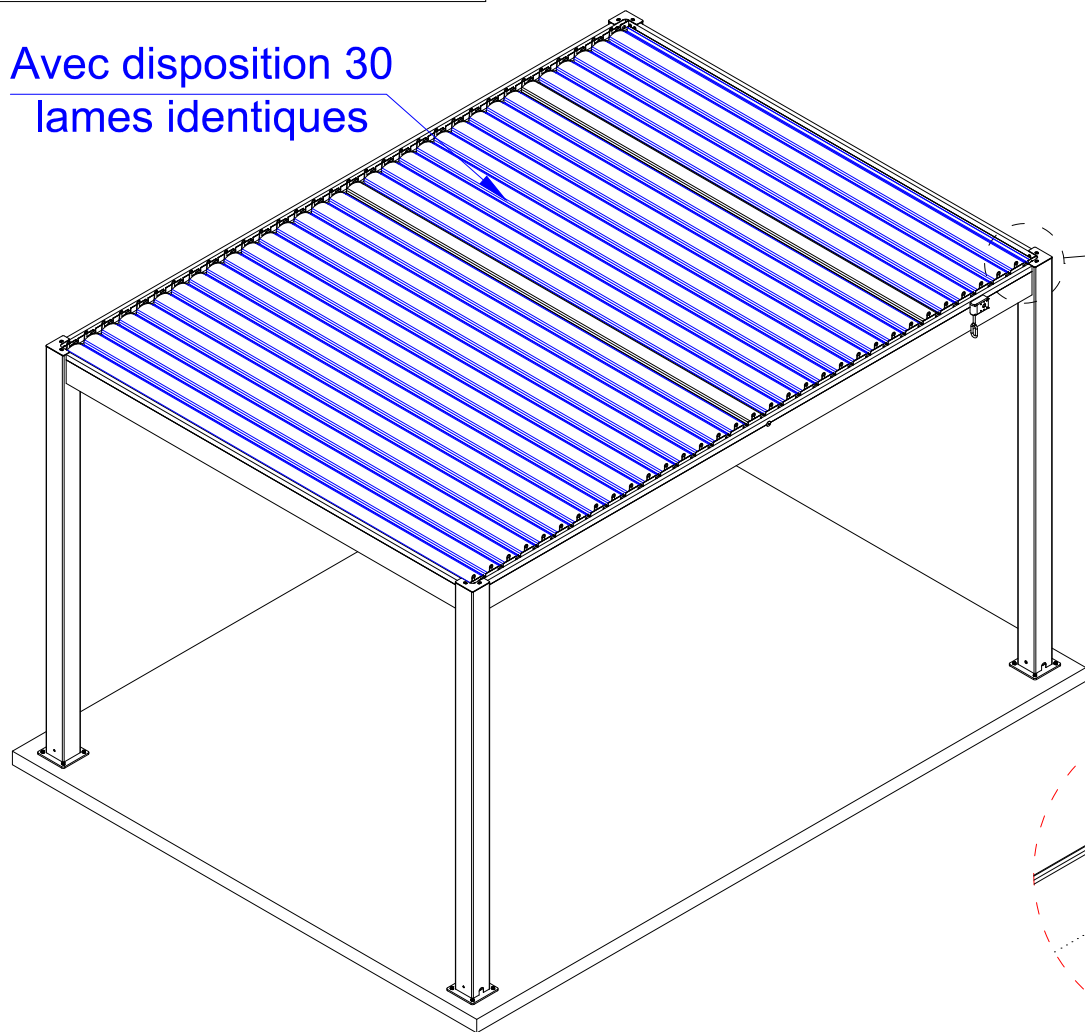
D-3 x 30



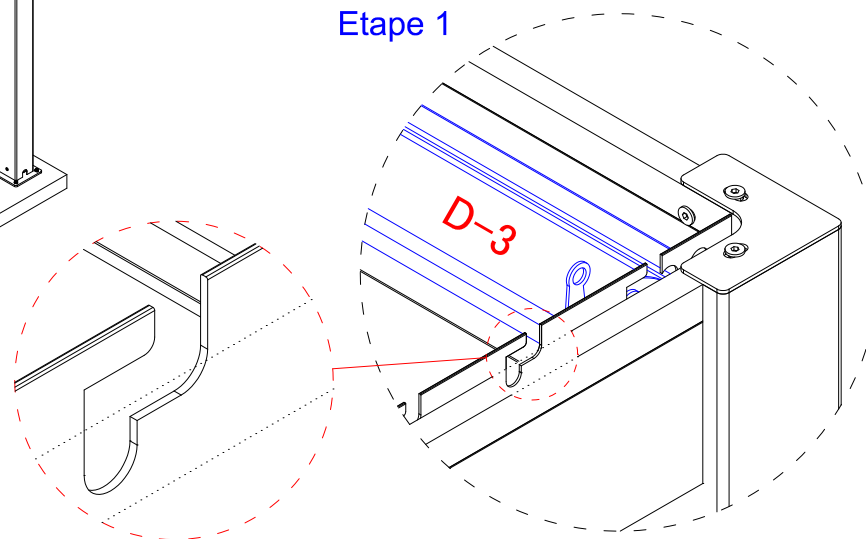
POSE DES LAMES ORIENTABLES DE TOIT

Il y a 32 lames dont 30 lames standard D-3, 1 lame centrale renforcée D-2 et 1 lame position moteur D-1.




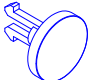
Avec disposition 30 lames identiques



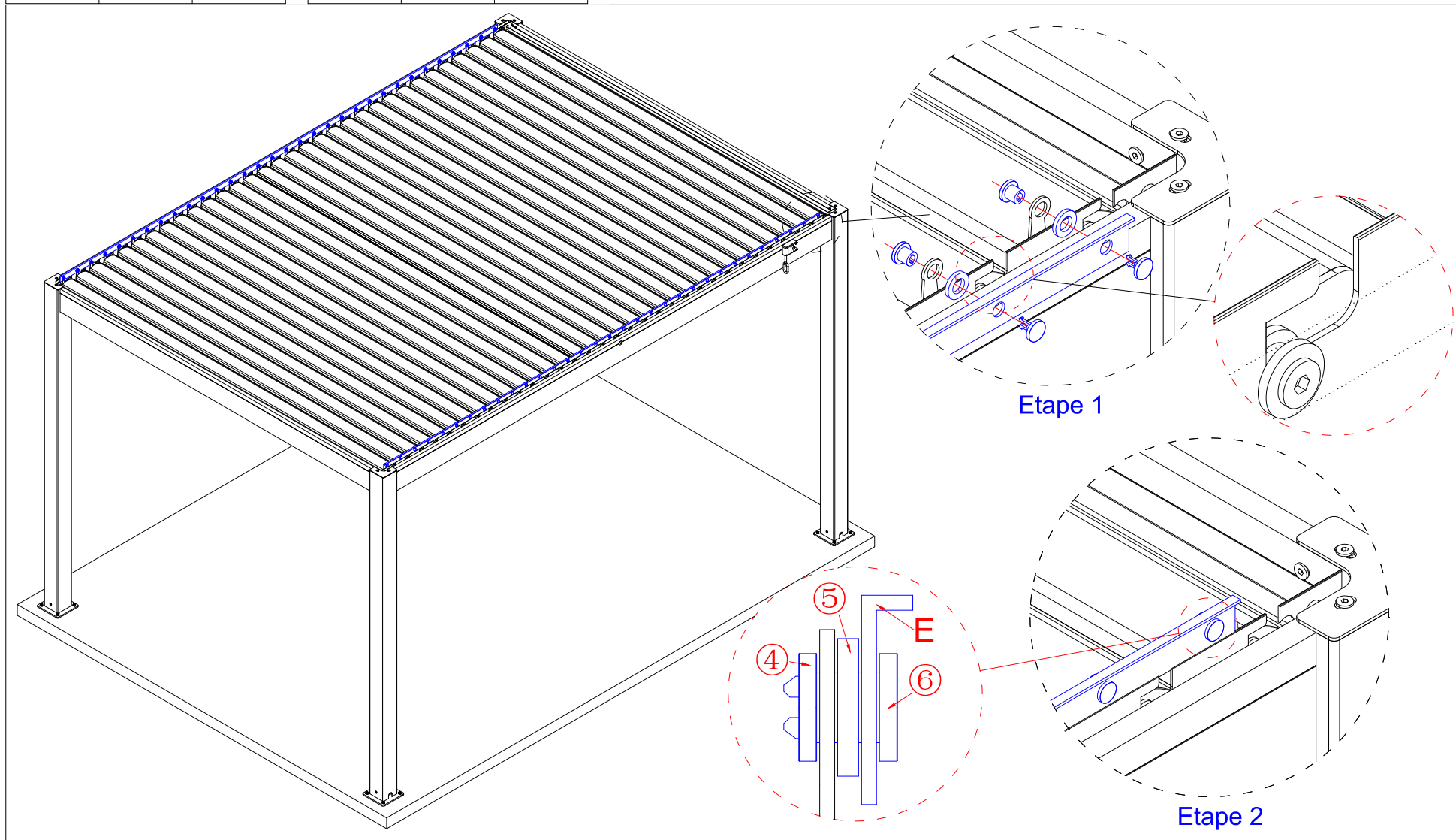
Etape 1



Etape 2

E		x 2	⑤		x 64
④		x 64	⑥		x 64

METTRE EN PLACE LE BLOCAGE DES LAME PAR LES CREMAILLERES
Positionner la crémaillère E avec les Capuchons clips ④,
les rondelles plastiques ⑤ et les Clips ⑥, puis répéter l'opération 64 fois.



Préconisations générales :

Les surfaces revêtues de peinture en poudre thermodurcissable DOIVENT ETRE NETTOYÉES annuellement pour conserver leur aspect esthétique d'origine le plus longtemps possible. Cependant des préconisations fondamentales sont à respecter.

Les poudres thermodurcissables sont sensibles aux :

- agressions mécaniques : rayure, abrasion, scarification, impact, déformation...
- agressions chimiques : humidité, acides, solvants...
- agressions physico-chimiques : chaleur, lumière, froid...

Le nettoyage des surfaces doit être fait en respectant scrupuleusement les principes suivants : Supports exclus : tampon ou crème à récurer, éponge abrasive, paille de fer, chiffon de couleur. Supports conseillés : éponge douce, chiffon doux en matière non abrasive, ouate, coton, papier type essuie tout non pelucheux, couleur blanche uniquement.

Ne pas utiliser de produit agressif tel que solvant ou détergent alcalin mais privilégier le nettoyage à l'eau ou bien l'utilisation d'un détergent à pH neutre suivi d'un rinçage et d'un séchage soignés avec un chiffon absorbant. Prendre garde aux zones de rétention pouvant piéger les produits de nettoyage.

Le nettoyage avec des appareils à haute pression doit être fait avec précaution car des altérations du film de peinture peuvent se produire en fonction de la distance d'utilisation, le type de buse, la pression et la température de l'eau. Il faut prendre les mêmes précautions que pour une carrosserie d'automobile.

Les produits de nettoyage recommandés :

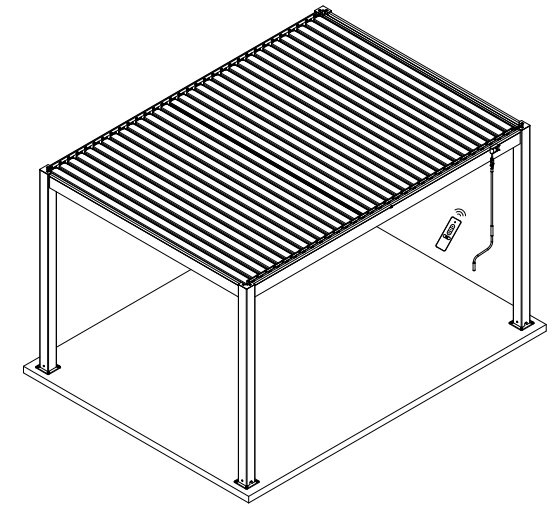
- Eau pure, eau savonneuse
- Détergent pH neutre(de 5 à 8) + rinçage à l'eau + essuyage.

CONSEILS D'UTILISATION

Après l'installation, vérifier le serrage des vis, puis régulièrement une fois par an. Vérifier régulièrement l'état des joints d'étanchéité et veiller à ce que les feuilles ou autres éléments ne bouchent pas les descentes d'eau.

Dans le cas de chutes de neige, de vent violent ou en rafale supérieur à 80km/h, il est recommandé d'ouvrir les lames. Ne pas manœuvrer les lames en cas de gel ou de neige.

Limites d'utilisation : le système d'étanchéité à l'eau, bien que performant, n'est pas conçu pour assurer un espace complètement étanche à l'eau de type véranda. En cas de fortes pluies ou de vent violent, notamment latéral, l'étanchéité totale n'est pas assurée.



FRANCAIS - SUISSE

CONSEILS DE MONTAGE :

- 1 > BIEN ETUDIER LA NOTICE DE MONTAGE.
- 2 > REPEREZ LES PIÈCES CONSTITUANT VOTRE MEUBLE.
- 3 > RÉGROUPEZ ET CONTRÔLEZ LA QUINCAILLERIE.
- 4 > MUNISSEZ-VOUS DE L'OUTILAGE NECESSAIRE.
- 5 > AMÉNAGEZ-VOUS UNE ZONE DE MONTAGE.
- 6 > PROCEDEZ AU MONTAGE.

NE JAMAIS FORCER LES ASSEMBLAGES. RESSERREZ LES VIS APRES QUELQUES TEMPS D'USAGE. GARDER VOTRE NOTICE DE MONTAGE, SI UNE PIÈCE VENAIT À MANQUER, ELLE SERAIT LE PLUS CLAIR MOYEN DE COMMUNIQUER AVEC VOTRE MAGASIN.

CONSEILS D'ENTRETIEN :

- 1 > DÉPOUSSIEREZ SOIGNEUSEMENT.
- 2 > UTILISEZ UN CHIFFON SEC.

- NE JAMAIS UTILISER DE PRODUITS ABRASIFS: POUDRE, LAINE D'ACIER, SOLVANTS. - HIVERNER VOTRE PRODUIT

	PAPIER DECOR	SURFACES STRATIFIÉES	SURFACES LAQUÉES	BOIS VERNIS	TEXTILE CUIR
EAU SAVONNEUSE (SAVON NEUTRE)	○	○	○	○	○
EAU ADDITIVÉE		○			
ENTRETIEN SPÉCIFIQUE FABRICANT					○

DEUTSCH - SCHWEIZ

MONTAGE ANLEITUNG:

- 1 > DIE MONTAGEANLEITUNG SORGFÄLTIG DURCHLESEN.
- 2 > DIE EINZELTEILE DES MÖBELSTÜCKS ERMITTELN.
- 3 > DIE BESCHLÄGE ZUSAMMENLEGEN UND PRÜFEN.
- 4 > DAS NOTWENDIGE WERKZEUG ZURECHTLEGEN.
- 5 > EINEN MONTAGEBEREICH FREIMACHEN.
- 6 > DAS MÖBELSTÜCK ZUSAMMENBAUEN.

NIEMALIS DIE VERBINDUNGEN ZU STARK ANZIEHEN. DIE SCHRAUBEN NACH EINIGER ZEIT DES GEBRAUCHS ERNEUT FESTZIEHEN. DIE MONTAGEANLEITUNG GUT AUFBEWAHREN: SOLLTE EIN TEIL FEHLEN, IST SIE DAS BESTE VERSTÄNDIGUNGSMITTEL MIT IHREM GESCHÄFT.

PFLEGEHINWEISE :

- 1 > SORGFÄLTIG ENTSTAUBEN.
- 2 > VERWENDEN SIE EIN TROCKENES TUCH.

- BENUTZEN SIE KEINE SCHEUERMITTEL WIE PULVER, STAHLWOLLE, LÖSUNGSMITTEL. - WINTER IHR PRODUKT

	DEKORPAPIER	OBERFLÄCHE LAMINIERT	OBERFLÄCHE LACK	LAKIERTEM HOLZ	TEXTIL LEDER
SEIFENLÖSUNG (NEUTRAL SEIFE)	○	○	○	○	○
WASSER MIT HAUSHALTSREINIGER		○	○		
PRODUZENT SPEZIFISCHER UNTERHALT					○

ITALIANO - SVIZZERA

CONSIGLI DI MONTAGGIO

- 1 > STUDIARE BENE LE ISTRUZIONI DI MONTAGGIO.
- 2 > PRENDERE CONOSCENZA DEI PEZZI CHE COSTITUISCONO IL MOBILE.
- 3 > RAGGRUPPARE E CONTROLLARE LA FERRAMENTA.
- 4 > MUNIRSI DEGLI UTENSILI NECESSARI.
- 5 > PREPARARE UNA ZONA DI MONTAGGIO.
- 6 > PROCEDERE AL MONTAGGIO.

NON FORZARE MAI GLI ASSEMBLAGGI RISTRINGERE LE VITI DOPO UN PERIODO D'USO CONSERVARE QUESTE ISTRUZIONI DI MONTAGGIO, SE UN PEZZO VENISSE A MANCARE SAREBBE IL MIGLIORE MEZZO DI COMUNICAZIONE CON IL RIVENDITORE

CONSIGLI PER LA MANUTENZIONE :

- 1 > SPOLVERATE ACCURATAMENTE.
- 2 > USARE UN PANNINO ASCIUTTO.

- NON UTILIZZARE MAI PRODOTTI ABRASIVI: POLVERE, LANA DI ACCIAIO, SOLVENTI. - INVERNO IL VOSTRO PRODOTTO

	CARTA	SUPERFICIE STRATIFICATE	SUPERFICIE LACCATE	LACCHATE EGGIO VERNICIATO	TESSILE CUIRO
ACQUA CON SAPONE (SAVONE NEUTRO)	○	○	○	○	○
ACQUA CON DETERSIVO SAN MARC		○	○		
MANUTENZIONE SPECIFICA PRODUTTORE					○

PORTUGUÊS

CONSELHOS DE MONTAGEM:

- 1 > ESTUDE BEM AS INSTRUÇÕES DE MONTAGEM.
- 2 > REUNA AS PEÇAS QUE CONSTITUEM O SEU MÓVEL.
- 3 > REAGRUPE AS FERRAGENS.
- 4 > EQUIPE-SE COM AS FERRAMENTAS NECESSÁRIAS.
- 5 > PREPARE UMA ÁREA PARA A MONTAGEM.
- 6 > INICIE A MONTAGEM.

NUNCA FORÇAR OS ENCAIXES. REAPERTAR OS PARAFUSOS APÓS UM TEMPO DE UTILIZAÇÃO. GUARDAR AS INSTRUÇÕES DE MONTAGEM. CASO FALTE ALGUMA PEÇA, O MAIS ACONSELHÁVEL É CONTATAR O REVENDEDOR.

CONSELHOS PARA A MANUTENÇÃO :

- 1 > ELIMINAR BEM O PÓ.
- 2 > USAR PAÑO SECO.

- NUNCA UTILIZAR PRODUTOS ABRASIVOS: SAPONÁCEOS, LÁ DE AÇO, SOLVENTES. - WINTERIZE SEU PRODUTO

	ACABAMENTO IMITAÇÃO	SUPERFÍCIES ESTRATIFICADAS	SUPERFÍCIES LACADAS	MADEIRA ENVERNIZADA	TEXTÉIS PELES
ÁGUA COM SABÃO (SABÃO NEUTRO)	○	○	○	○	○
ÁGUA COM DETERGENTE		○	○		
INSTRUÇÕES ESPECÍFICAS DO FABRICANTE					○

ESPAÑOL

CONSEJOS PARA EL MONTAJE:

- 1 > ESTUDIE ATENTAMENTE EL MANUAL DE MONTAJE.
- 2 > LOCALICE LAS PIEZAS QUE CONSTITUYEN SU MUEBLE.
- 3 > REUNA Y CONTROLE LOS TORNILLOS.
- 4 > EQUIPE-SE DE LAS HERRAMIENTAS NECESARIAS.
- 5 > PREPARE UNA ZONA DE MONTAJE.
- 6 > REALICE EL MONTAJE.

NO FUERCE NUNCA EN LAS UNIONES. APRIETE LOS TORNILLOS DESPUES DE CIERTO TIEMPO DE UTILIZACION CONSERVE SU MANUAL DE MONTAJE, SI FALTARA UNA PIEZA, SERIA LA MANERA MAS FACIL DE COMUNICAR CON LA TIENDA.

CONSEJOS PARA EL MANTENIMIENTO:

- 1 > DESPOLVOREAR CUIDADOSAMENTE.
- 2 > UTILICE UN PAÑO SECO.

- NO USE NUNCA PRODUCTOS ABRASIVOS TALES COMO: POLVO DE LIMPIAR, LANA DE ACERO, SOLVENTES. - INVIERNO SU PRODUCTO

	PAPEL DE DECORACION	SUPERFICIE ESTRATIFICADAS	SUPERFICIE MAQUEADAS	MADERA BARNIZADA	TEXTIL CUERO
AGUA Y JABON (JABON NEUTRO)	○	○	○	○	○
AGUA COM DETERGENTE		○	○		
MANTENIMIENTO ESPECIFICO DEL FABRICANTE					○

HRVATSKA

UPUTE ZA MONTAŽU:

- 1 > PAŽLJIVO PROČITAJTE UPTE ZA MONTAŽU.
- 2 > PRIPREMITE SVE DIJELOVE NAMJEŠTAJA.
- 3 > PRIKUPITE I PROVJERITE OKOVE ZA MONTAŽU.
- 4 > PRIPREMITE POTREBAN ALAT.
- 5 > PRIPREMITE PROSTOR ZA MONTAŽU.
- 6 > POČNITE MONTIRATI.

NEMOJTE UPOTREBLJAVATI SILU PRILIKOM SKLAPANJA NAKON NEKOG VREMENA PONOVO PRITEGNITE VIJKE ČUVAJTE UPUTE ZA MONTAŽU U SLUČAJU NEDOSTATKA NEKOG DIJELA NAJBOLJE ĆE BITI DA DA KONTAKIRATE PRODAJNO MJESTO.

UPUTE ZA ODRŽAVANJE :

- 1 > PAŽLJIVO OBRISATI PRAŠINU.
- 2 > KORISTITE SUHU KRPU.

- ZABRANJENA JE UPOTREBA KEMIKALIJA ILI BILO KAKVIH POMOĆNIH SREDSTAVA ZA RIBANJE JAKIH SREDSTAV ZA ČIŠĆENJE ILI CELIČNE VUNE - ZIMU SVOJ PROIZVOD

	PAPIR	LAMINAT	LAK	DHVO	TEKSTIL/ KOŽA
OTPIVA SAPUNA	○	○	○	○	○
OTPIVA DETEROZENTA		○	○		
NAMJENSKA SREDSTVA					○

TÜRKÇE

MONTAJ TALİMATLARI:

- 1 > Montaj tanım yazısını dikkatlice okuyunuz.
- 2 > Mobilyanızı oluşturan parçaları işaretleyiniz.
- 3 > Hırdavatla ilgili parçaları bir araya toplayıp, kontrol ediniz.
- 4 > Gereken araç ve gereci tedarik ediniz.
- 5 > (Kendinize) Bir montaj alanı edininiz.
- 6 > Montaj etmeye başlayınız.



MONTAJLARI ZORLAMAYINIZ.
BİRKAÇ KULLANIMDAN SONRA VIDALARI SIKIŞTIRINIZ.
BİR PARÇANIN KAYBOLMASI DURUMUNDA MAĞAZANIZLADAKİ
KOLAY İLETİŞİME GEÇEBİLMENİZ İÇİN MONTAJ KULLANIM
TALİMATINIZI SAKLAYINIZ.

BAKIM TALİMATLARI:

- 1 > TOZUNU DİKKATLİCE ALINIZ.
- 2 > YUMUŞAK BİR BEZİ TEMİZ SU VE AZ MİKTARDA SABUNLA(DETERJAN) NEMLENDİRİNİZ.



- ASLA AŞINDIRICI ÜRÜNLER
KULLANMAYINIZ : ÇELİK YÜNÜ,
SOLVENT...
- URUNUNUZU KARLAMA

	SÖS KAĞIDI	KATMAN YÜZEY	LAKE YÜZEY	CILALI TAHTA	TEKSTİL DERİ
SABUNLU SU (NÖTR SABUN)	<input type="radio"/>	<input type="radio"/>	<input type="radio"/>	<input type="radio"/>	<input type="radio"/>
DETERJAN KATILMIŞ SU		<input type="radio"/>	<input type="radio"/>		
ÜRETİCİYE ÖZGÜ BAKIM					<input type="radio"/>

ENGLISH

ASSEMBLY ADVICE :

- 1 > CAREFULLY READ THE ASSEMBLY INSTRUCTION.
- 2 > IDENTIFY THE COMPONENTS OF THE FURNITURE.
- 3 > GROUP AND CHECK THE HARDWARE.
- 4 > USE THE REQUIRED TOOLS.
- 5 > CREATE AN ASSEMBLY ZONE.
- 6 > MAKE THE ASSEMBLY.



NEVER FORCE THE CONNECTIONS.
RE-TIGHTEN THE SCREWS AFTER FEW DAYS.
PLEASE RETAIN THE AI LEAFLET FOR FUTURE REFERENCE,
THE AI CONTAINS INFORMATION WHEN CLAIMING
FOR MISSING PARTS.

CLEANING ADVICE:

- 1 > CAREFULLY REMOVE THE DUST.
- 2 > USE A SOFT, CLEAN DAMP CLOTH WITH SOAPY WATER.



NEVER USE ABRASIVE PRODUCTS
OR SOLVENTS.
- WINTERIZE YOUR PRODUCT

	PAPER DECOR	LAMINATED SURFACES	LACQUERED SURFACE	VARNISHED WOOD	LEATHER TEXTILE
SOAPY WATER (NEUTRAL SOAP)	<input type="radio"/>	<input type="radio"/>	<input type="radio"/>	<input type="radio"/>	<input type="radio"/>
WATER WITH DETERGENT		<input type="radio"/>	<input type="radio"/>		
SPECIFIC SUPPLIER CLEANING					<input type="radio"/>