

# ProLoisirs®

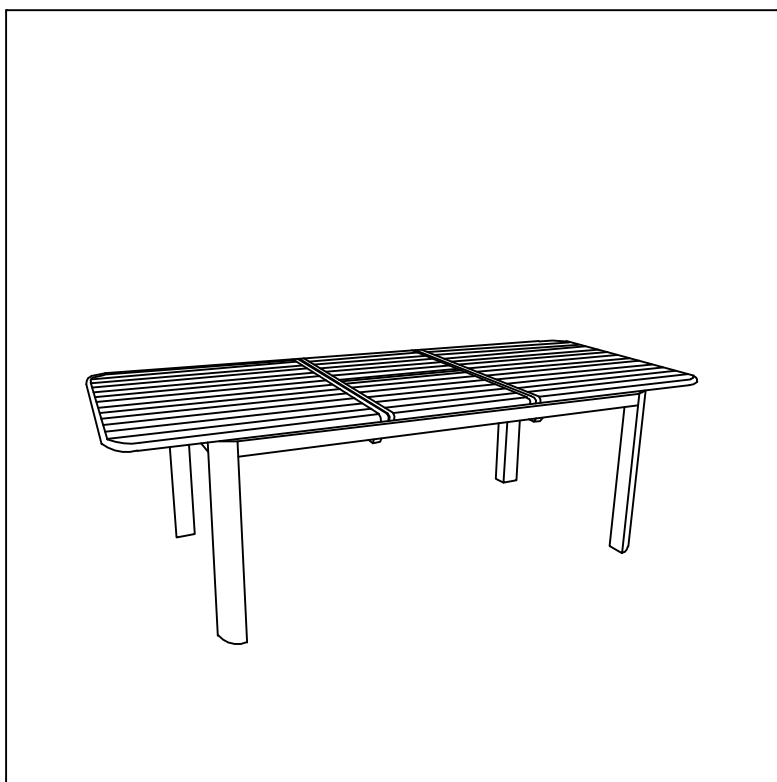
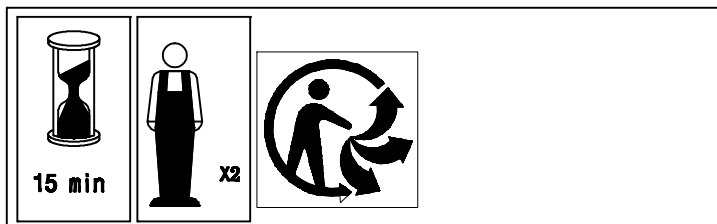
19 Rue de Bordeaux  
17800 PONS-FRANCE

NOTICE DE MONTAGE  
ASSEMBLING INSTRUCTIONS  
MONTAGEANLEITUNG  
ISTRUZIONI DI MONTAGGIO  
INSTRUÇÕES DE MONTAGEM  
INSTRUCCIONES DE MONTAJE  
UPUTE ZA MONTAZU  
MONTAJ TALIMATI



**EOS TABLE 220/280x100.5x74cm**

**21-10-18**



**AVANT DE COMMENCER, SE REPORTER  
AUX CONSEILS DE MONTAGE EN ANNEXE.**

**BEFORE STARTING, REFER TO THE  
ASSEMBLING ADVICE IN ANNEX.**

**VOR DER MONTAGE,  
BEILIEGENDE ANWEISUNGEN  
BEFOLGEN.**

**PRIMA DI COMINCIARE LEGGETE LE IS  
TRUZIONI DI MONTAGGIO**

**ANTES DE COMERÇAR, ADIAR-SE AOS  
CONSELHOS DE MONTAGEM EM ANEXO**

**ANTES DE EMPEZAR CONSULTE LOS  
CONSEJOS PARA EL MONTAJE**

**PRJE MONTIRANJA OVOG ARTIKLA,  
MOLIMO PROU CITE PRILO ZENE UPUTE  
ZA MONTAZU**

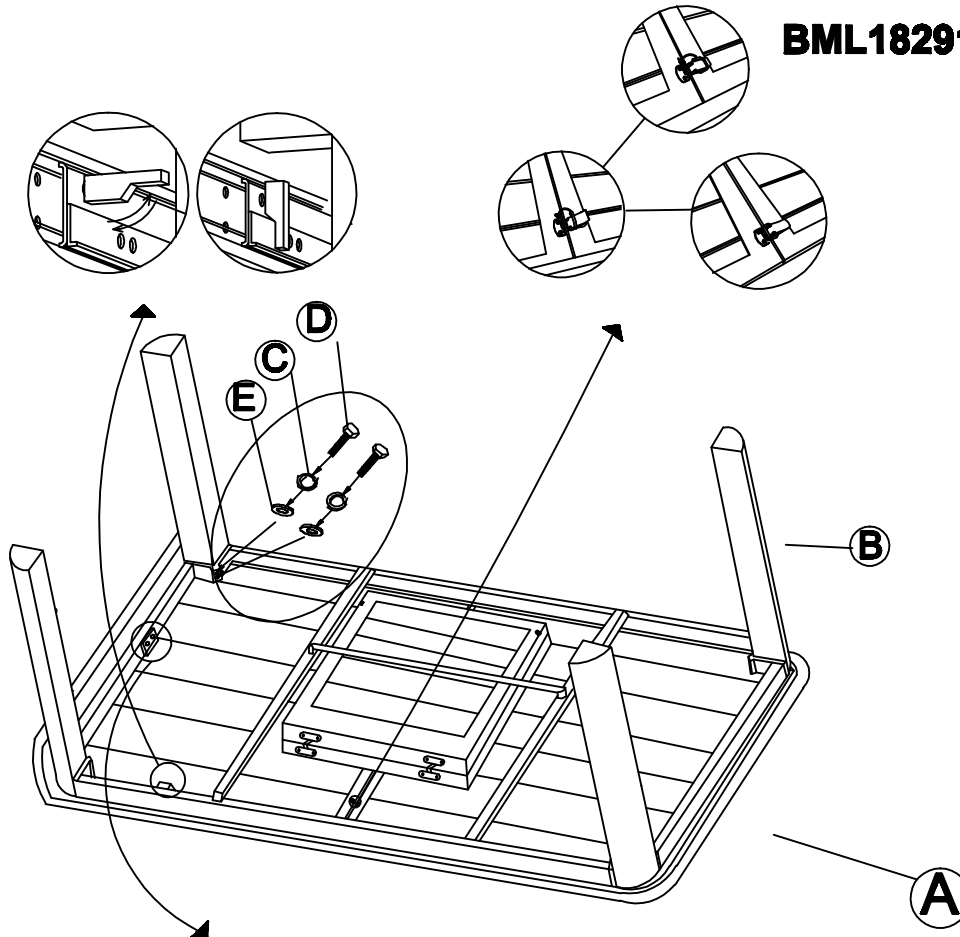
**BASLAMADAN ONCE,  
EKTEKI MONTAJ TALIMATLARINI  
INCELEYINIZ**

**En 1er il faut enlever les 2 plaques de sécurité  
marquées sur le plan.**

NOTICE DE MONTAGE  
 ASSEMBLING INSTRUCTIONS  
 MONTAGEANLEITUNG  
 ISTRUZIONI DI MONTAGGIO  
 INSTRUCCIONES DE MONTAJE  
 INSTRUCIUNES DE MONTAJE  
 UPUTE ZA MONTAZU  
 MONTAJ TALIMATI

01

**BML18291**



En 1er il faut enlever les 2 plaques de sécurité marquées sur le plan.

**A**



1PC

**B**



4pcs

**C**



φ 8.5\*2.3

8pcs

**D**



M8\*40

8pcs

**E**



φ 8.5\*1.5

8pcs

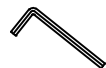
**F**



HEX WRNEC

1pc

**G**



ALLEN  
WRENCH

1pc