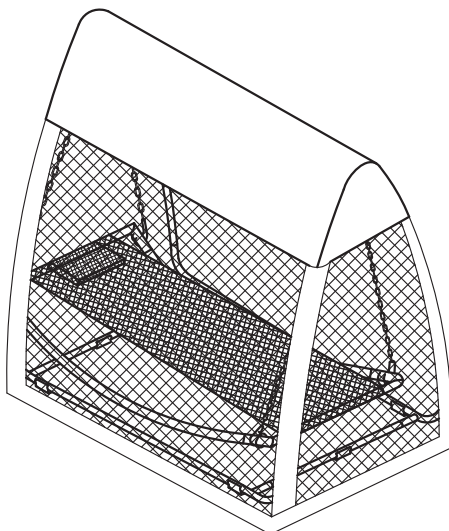


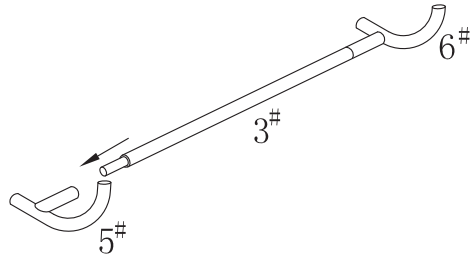
# DV 45 002

## LIT BALANCELLE

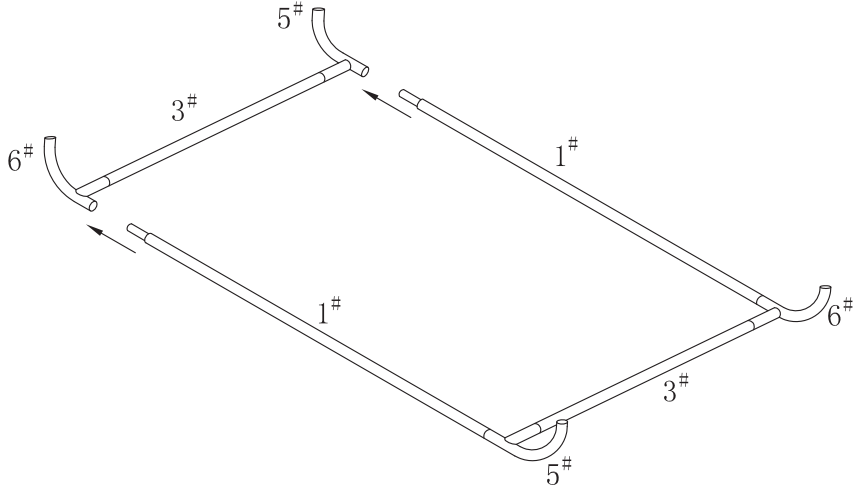


REP	CROQUIS	DESCRIPTION	QTE
1		TUBE DROIT 2000X1mm	2
1A		TUBE DROIT 2000X1.3mm	1
2		TUBE COURBE 1900mm	4
3		TUBE DROIT 1212mm	2
4		CONNECTEUR HAUT	2
5		CONNECTEUR BAS GAUCHE	2
6		CONNECTEUR BAS DROIT	2
7		TUBE COURBE 1920mm	2
8		TUBE DROIT 1020mm	2
9		CONNECTEUR DE LIT	4
10		CHAINE LONGUE	1
10A		CHAINE COURTE	1
11		LIT TEXTILENE	1
12		COUVRANT	1
13		PIED PLASTIQUE	6
14		PROTECTEUR	4
15		MOUSTIQUAIRE	1

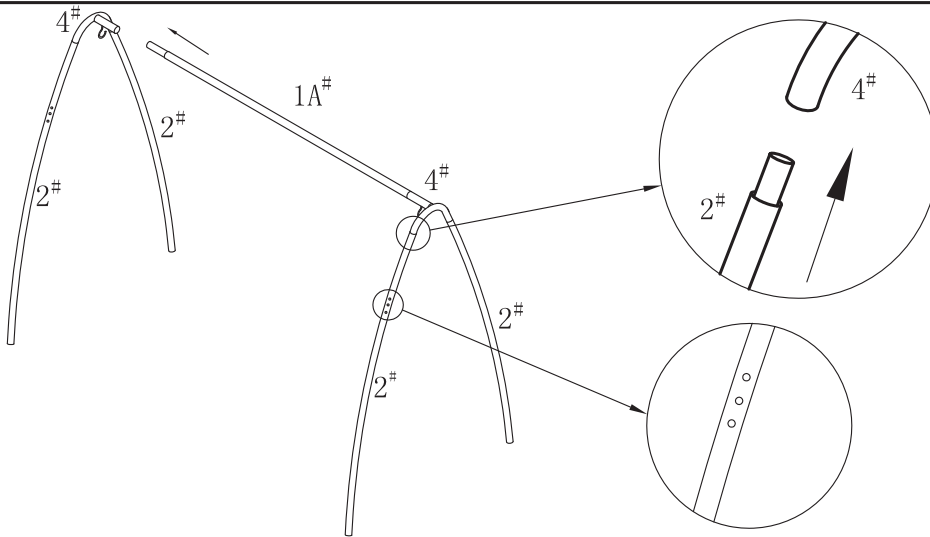
1



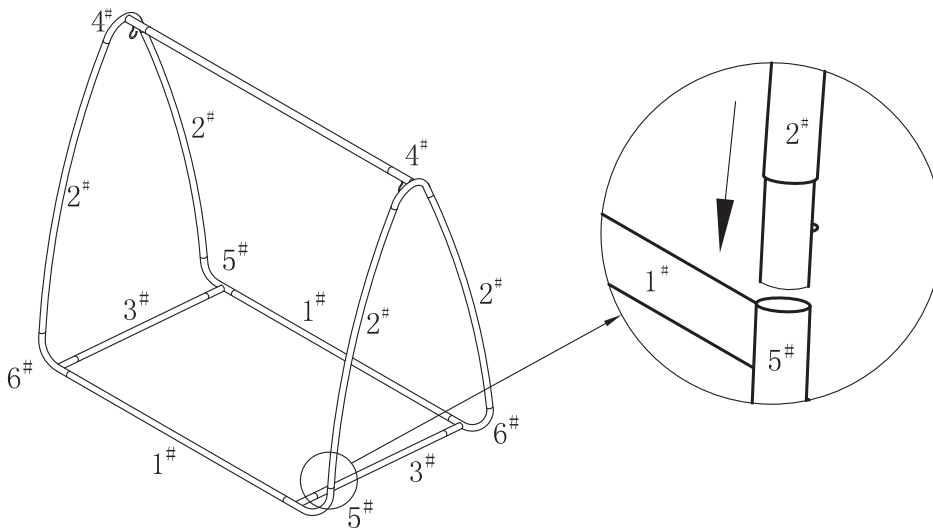
2



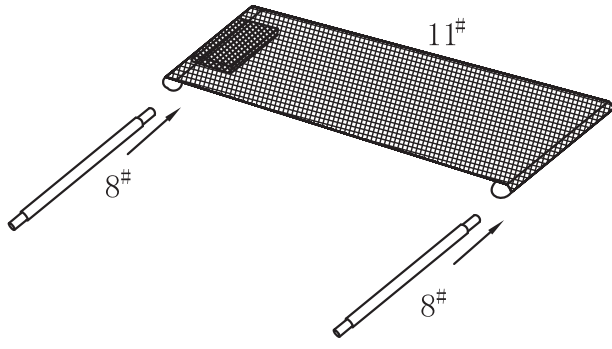
3



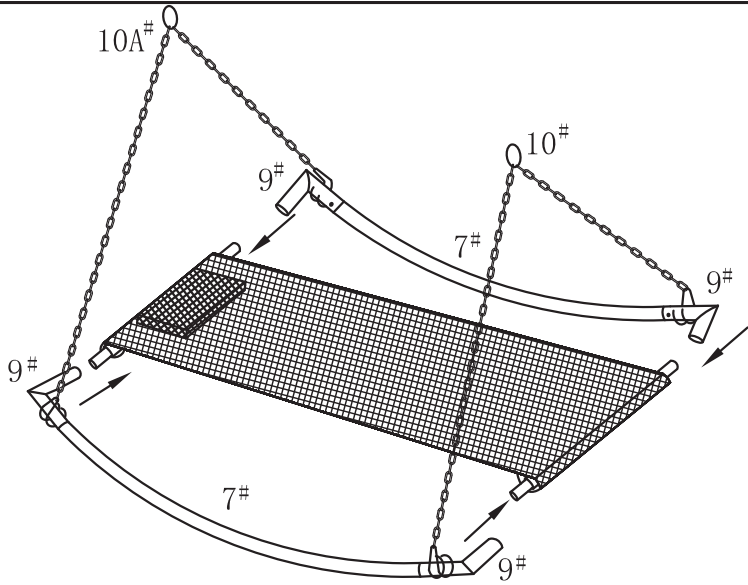
4



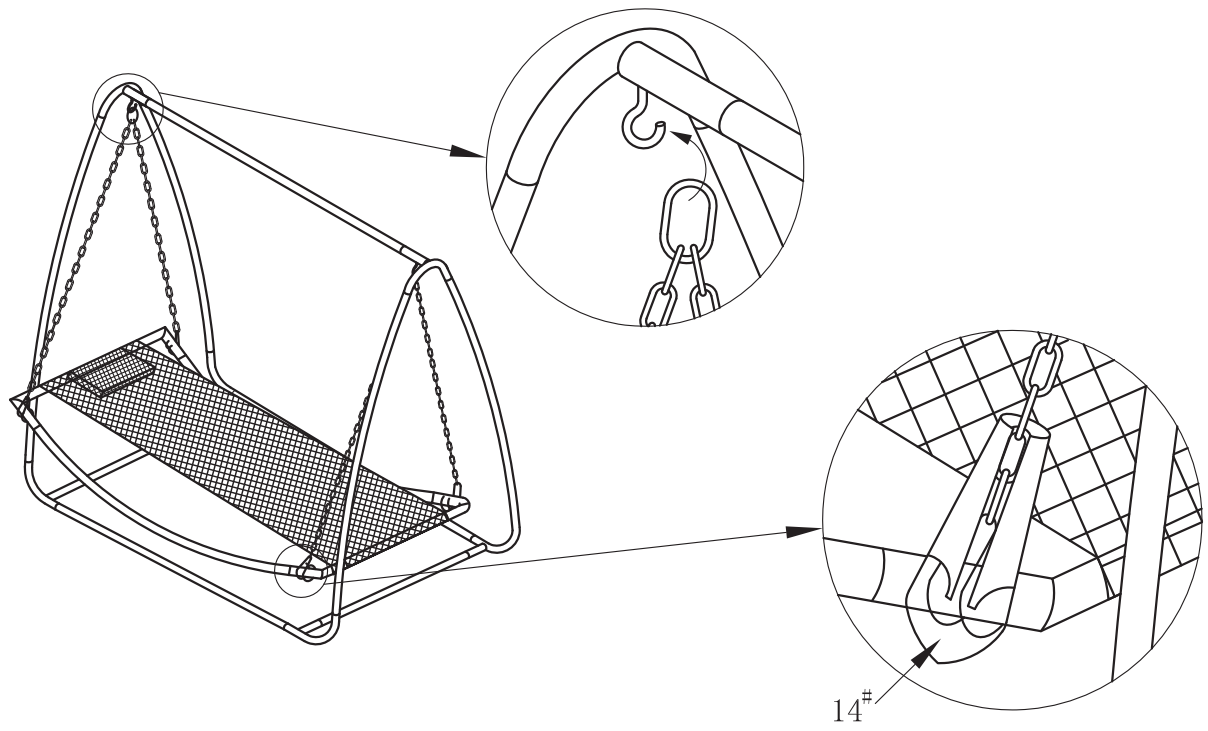
5



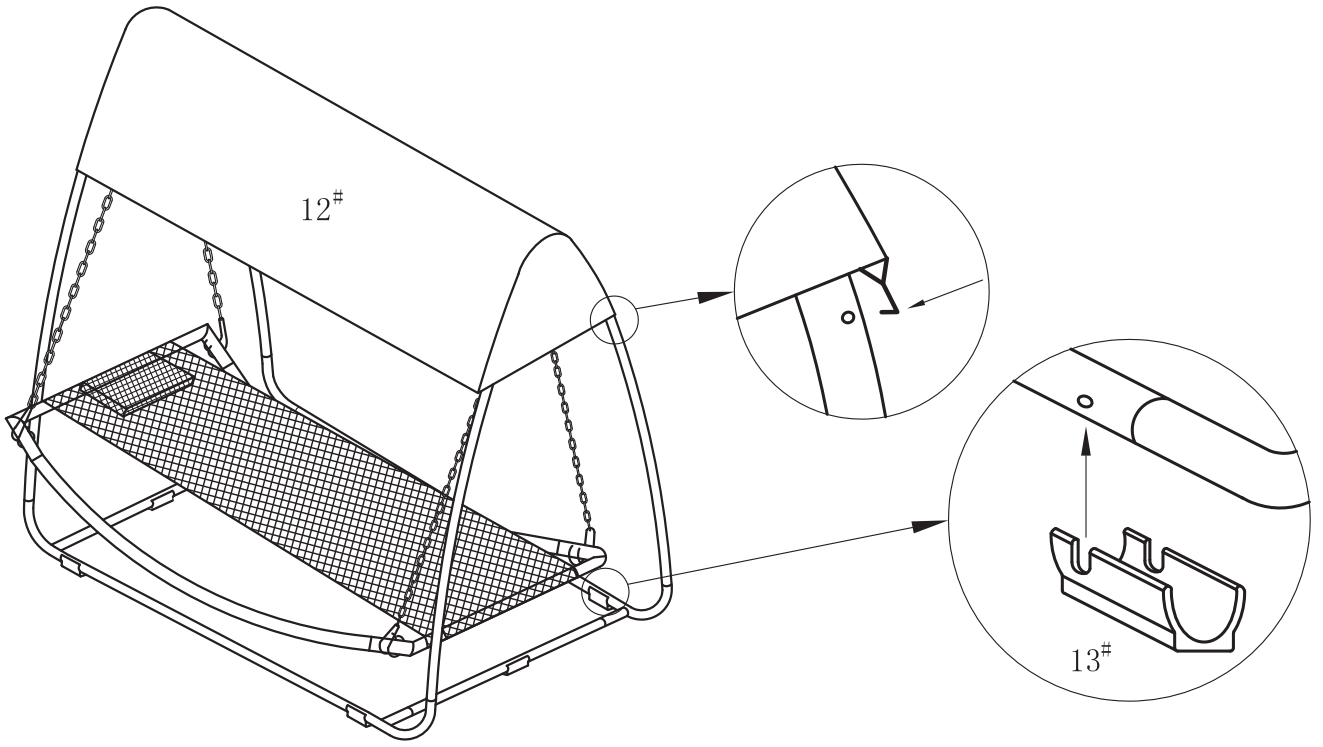
6



7



8



9

