

ANTONINO LOUNGE REGLABLE

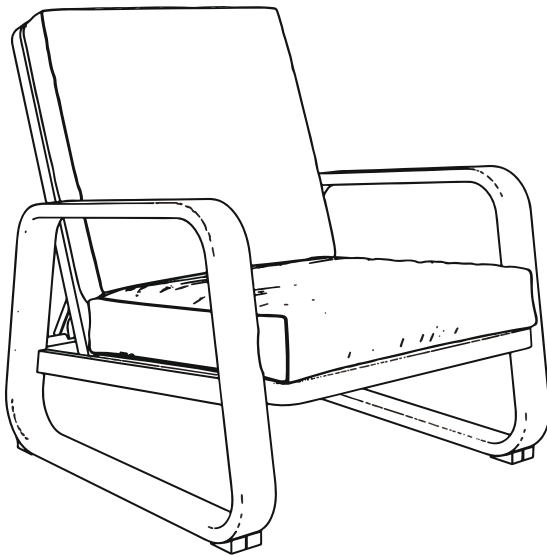
17/11/2022



15 min



x2



**VANT DE COMMENCER, SE REPORTER
AUX CONSEILS DE MONTAGE EN ANNEXE**

**BEFORE STARTING, REFER TO THE
ASSEMBLING ADVICE IN ANNEX**

**VOR DER MONTAGE,
BEILIEGENDE ANWEISUNGEN
BEFOLGEN.**

**PRIMA DI COMINCIARE LEGGETE LE IS
TRUZIONI DI MONTAGGIO**

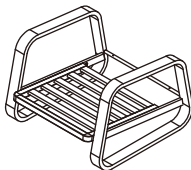
**ANTES DE COMEÇAR, ADIR-SE AOS
CONSELHOS DE MONTAGEM EM ANEXO**

**ANTES DE EMPEZAR CONSULTELOS
CONSEJOS PARA EL MONTAJE**

**PRIJE MONTIRANJA OVOG ARTIKLA,
MOLIMO PROU CITE PRILO ZENE UPUTE
ZA MONTAZU**

**BASLAMADAN ONCE,
EKTEKI MONTAJ TALIMATLARINI
INCELEYINIZ**

Ax1



Bx1



Cx2



M8*55

Dx2



Ex2

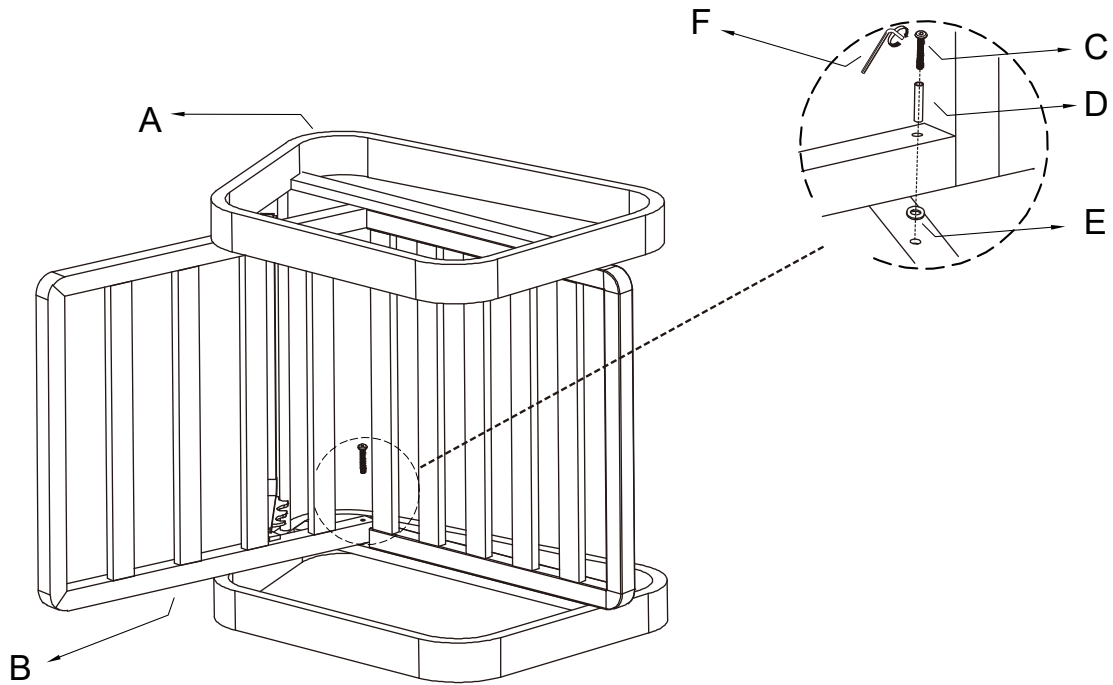


Fx1



NOTICE DE MONTAGE
ASSEMBLING INSTRUCTIONS
MONTAGEANLEITUNG
ISTRUZIONI DI MONTAGGIO
INSTRUÇÕES DE MONTAGEM
INSTRUCCIONES DE MONTAJE
UPUTE ZA MONTAZU
MONTAJ TALIMATI

01



02

