

## CANAPE 3 PLACES LE MARSEILLE

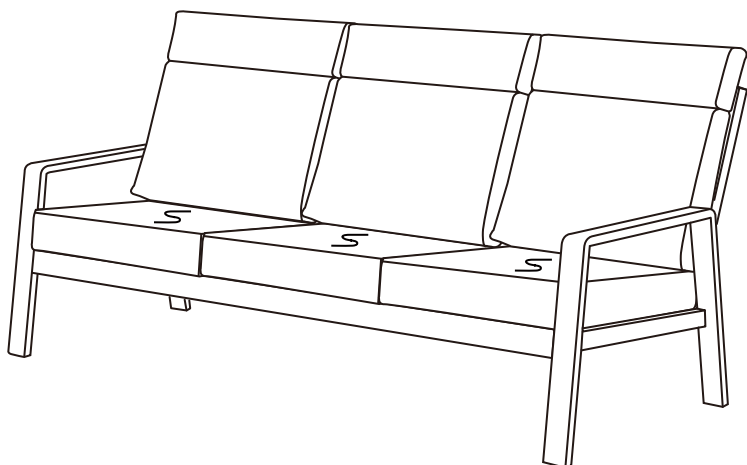
20/7/2020



15 min



X2



**AVANT DE COMMENCER, SE REPORTER  
AUX CONSEILS DE MONTAGE EN ANNEXE**

**BEFORE STARTING, REFER TO THE  
ASSEMBLING ADVICE IN ANNEX**

**VOR DER MONTAGE,  
BEILIEGENDE ANWEISUNGEN  
BEFOLGEN.**

**PRIMA DI COMINCIARE LEGGETE LE IS  
TRUZIONI DI MONTAGGIO**

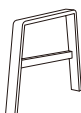
**ANTES DE COMERÇAR, ADIR-SE AOS  
CONSELHOS DE MONTAGEM EM ANEXO**

**ANTES DE EMPEZAR CONSULTELOS  
CONSEJOS PARA EL MONTAJE**

**PRIFE MONTIRANJA OVOG ARTIKLA,  
MOLIMO PROU CITE PRILO ZENE UPUTE  
ZA MONTAZU**

**BASLAMADAN ONCE,  
EKTEKI MONTAJ TALIMATLARINI  
INCELEYINIZ**

**A X 1**



**G X 8**



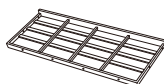
**B X 1**



**H X 2**



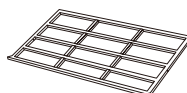
**C X 1**



**I X 10**



**D X 1**



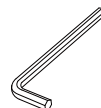
**J X 10**



**E X 3**



**K X 1**

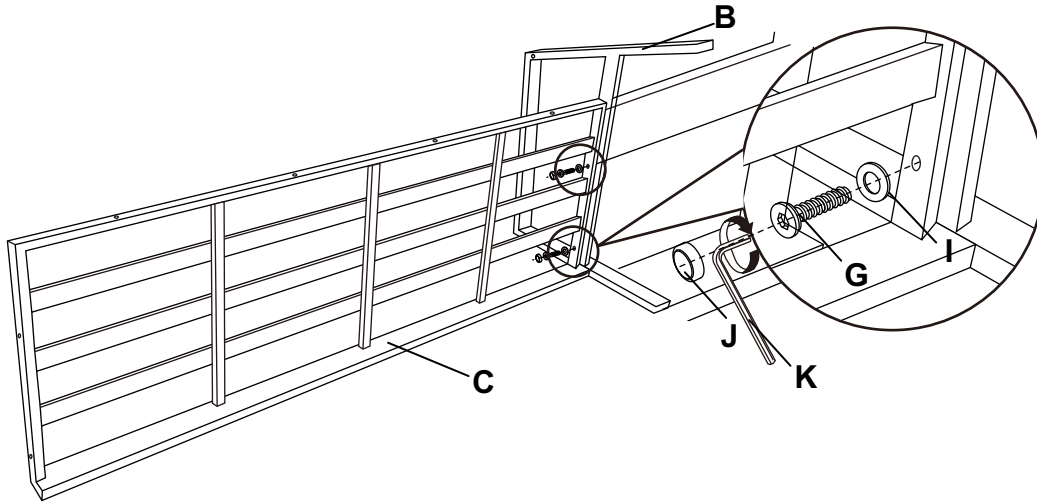


**F X 3**

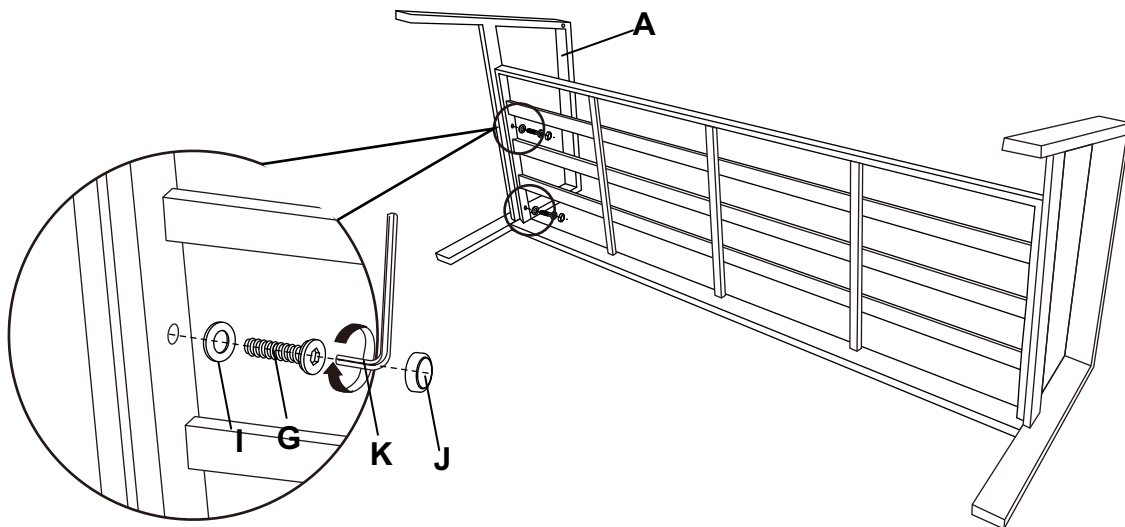


NOTICE DE MONTAGE  
ASSEMBLING INSTRUCTIONS  
MONTAGEANLEITUNG  
ISTRUZIONI DI MONTAGGIO  
INSTRUÇÕES DE MONTAGEM  
INSTRUCCIONES DE MONTAJE  
UPUTE ZA MONTAZU  
MONTAJ TALIMATI

01

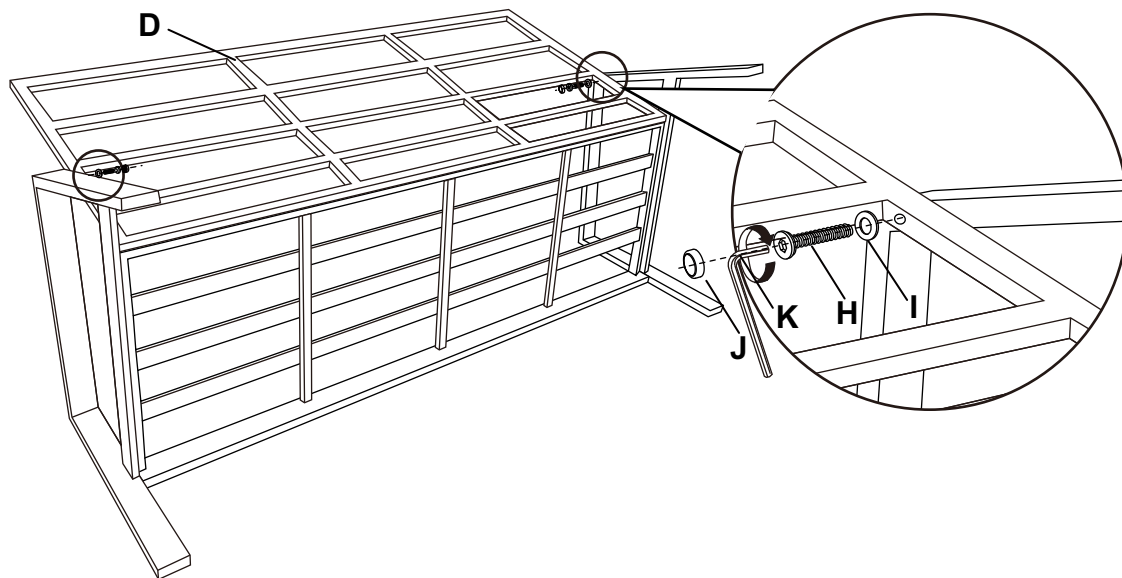


02

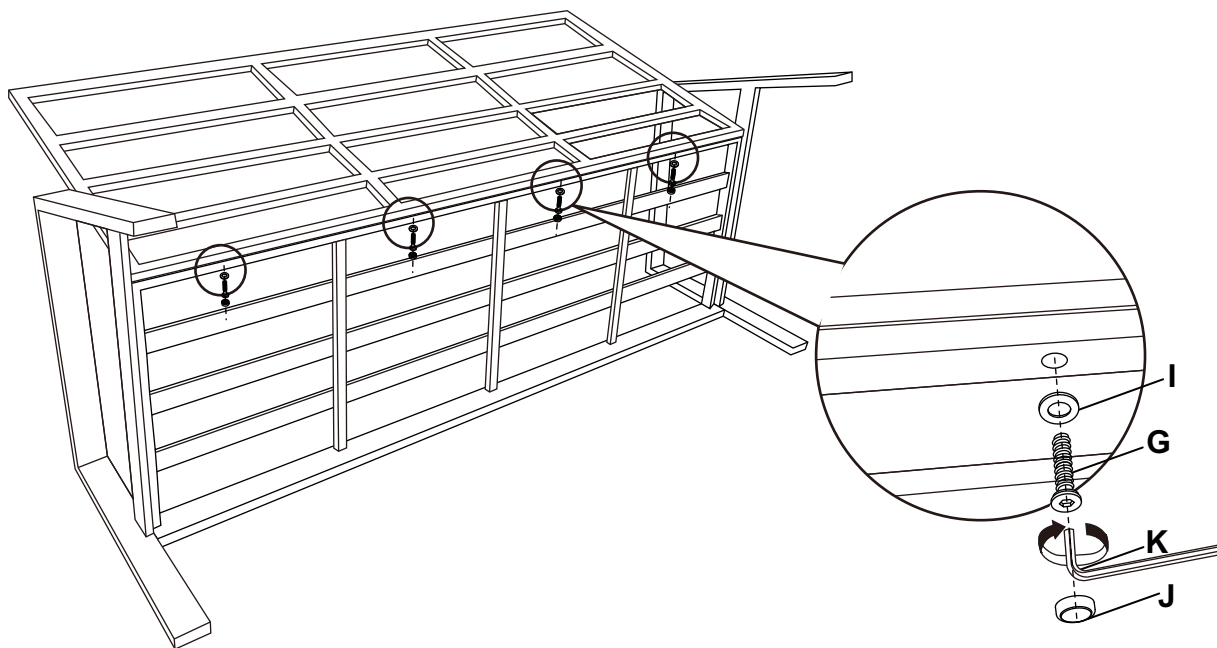


NOTICE DE MONTAGE  
ASSEMBLING INSTRUCTIONS  
MONTAGEANLEITUNG  
ISTRUZIONI DI MONTAGGIO  
INSTRUÇÕES DE MONTAGEM  
INSTRUCCIONES DE MONTAJE  
UPUTE ZA MONTAZU  
MONTAJ TALIMATI

03

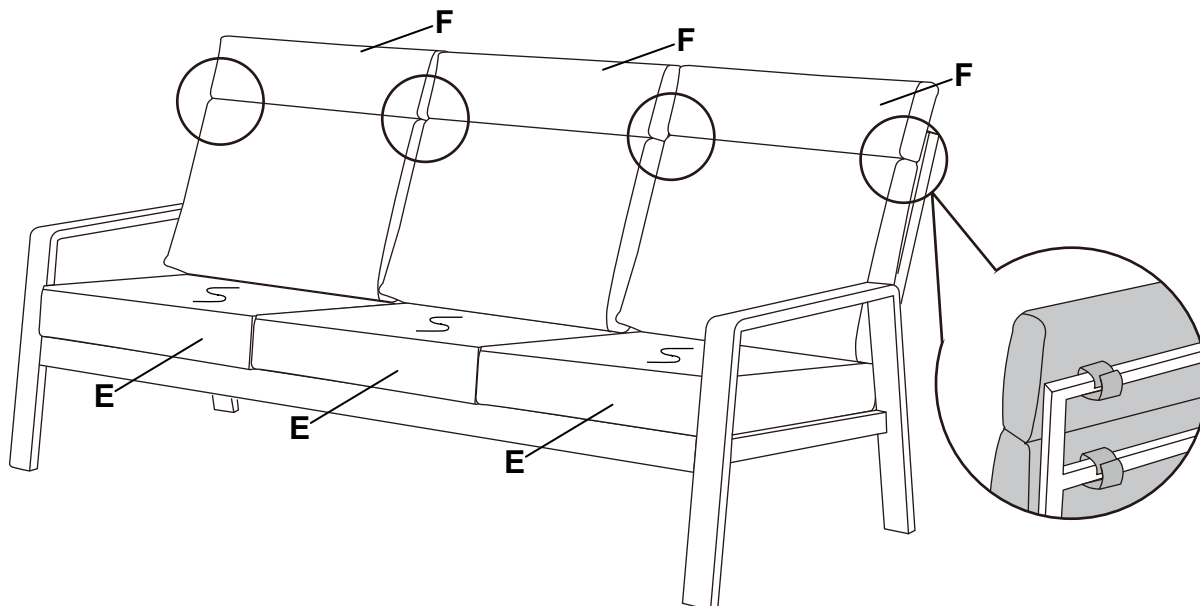


04



**NOTICE DE MONTAGE**  
**ASSEMBLING INSTRUCTIONS**  
**MONTAGEANLEITUNG**  
**ISTRUZIONI DI MONTAGGIO**  
**INSTRUÇÕES DE MONTAGEM**  
**INSTRUCCIONES DE MONTAJE**  
**UPUTE ZA MONTAZU**  
**MONTAJ TALIMATI**

05



FRANÇAIS – SUISSE

**CONSEILS DE MONTAGE**

- 1- Bien étudier la notice de montage.
- 2 - Repérez les pièces constituant votre meuble.
- 3 - Regroupez et contrôlez la quincaillerie.
- 4 - Munissez-vous de l'outillage nécessaire .
- 5 - Aménagez-vous une zone de montage.
- 6 - Procédez au montage.



NE JAMAIS FORCER LES ASSEMBLAGES.  
RESSERREZ LES VIS APRES QUELQUES TEMPS D'USAGE.  
GARDER VOTRE NOTICE DE MONTAGE, SI UNE PIECE  
VENAIT A MANQUER, ELLE SERAIT LE PLUS CLAIR MOYEN  
DE COMMUNIQUER AVEC VOTRE MAGASIN

**CONSEILS D'ENTRETIEN**

- 1 - Dépoussiérez soigneusement
- 2 - Utilisez un chiffon sec



|   | PAPIER DECOR | SURFACES STRATIFIEES | SURFACES LAQUEES | BOIS VERNIS | TEXTILE CUIR |
|---|--------------|----------------------|------------------|-------------|--------------|
| - NE JAMAIS UTILISER DE PRODUITS ABRASIFS: POUVRE, LAINE D'ACIER, SOLVANTS. - NE PAS MOUILLER | ○            | ○                    | ○                | ○           | ○            |
| EAU SAVONNEUSE (SAVON NEUTRE)   | ○            | ○                    | ○                | ○           | ○            |
| EAU ADDITIONNEE   | ○            | ○                    | ○                | ○           | ○            |
| ENTRETIEN SPECIFIQUE FABRICANT  | ○            | ○                    | ○                | ○           | ○            |

Pour assurer les bons fonctionnement et usage des mécanismes, veuillez les huiler régulièrement avec un produit approprié.

DEUTSCH – SCHWEIZ

**MONTAGE ANLEITUNG :**

- 1- Die montageanleitung sorgfältig durchlesen.
- 2 - Die einzelteile des möbelstückls ermitteln.
- 3 - Die beschläge zusammenlegen und prüfen.
- 4 - Das notwendige werkzeug zurechtlegen.
- 5 - Einen montagebereich freimachen.
- 6 - Das möbelstück zusammenbauen.



NIEMALS DIE VERBINDUNGEN ZU STARK ANZIEHEN.  
DIE SCHRAUBEN NACH EINIGER ZEIT DES GEBRAUCHS  
ERNEUT FESTZIEHEN. DIE MONTAGEANLEITUNG GUT AUFBEWAHREN:  
SOLLTE EIN TEIL FEHLEN, IST SIE DAS BESTE  
VERSTÄNDIGUNGSMITTEL MIT IHREM GESCHÄFT.

**PFLEGEHINWEISE :**

- 1 - Sorgfältig entstauben.
- 2 - Verwenden sie ein trockenes tuch.



|   | DEKORPAPIER | OBERFLÄCHE LAMINAT | OBERFLÄCHE LACK | LACKIERTEM HOLZ | TEXTIL LEDER |
|---|-------------|--------------------|-----------------|-----------------|--------------|
| - BENUTZEN SIE KEINE SCHEUERMITTEL WIE PULVER, STAHLWOLLE, LÖSUNGSMITTEL. - KEIN WASSER VERWENDEN | ○           | ○                  | ○               | ○               | ○            |
| SEIFENLAUGE (NEUTRALSEIFE)  | ○           | ○                  | ○               | ○               | ○            |
| WASSER MIT HAUSHALTSREINIGER  | ○           | ○                  | ○               | ○               | ○            |
| PRODUZENT SPECIFISCHER UNTERHALF  | ○           | ○                  | ○               | ○               | ○            |

ITALIANO - SUISSE

**CONSIGLI DI MONTAGGIO**

- 1- Studiare bene le istruzioni di montaggio.
- 2 - Prendere conoscenza dei pezzi che costituiscono il mobile.
- 3 - Raggruppare e controllare la ferramenta.
- 4 - Munirsi degli utensili necessari.
- 5 - Preparare una zona di montaggio.
- 6 - Procedere al montaggio.



NON FORZARE MAI GLI ASSEMBLAGGI RISTRINGERE LE VITI  
DOPO UN PERIODO D'USO CONSERVARE QUESTE  
ISTRUZIONI DI MONTAGGIO, SE UN PEZZO VENISSE  
A MANCARE SAREBBE IL MIGLIORE MEZZO  
DI COMUNICAZIONE CON IL RIVENDITORE

**CONSIGLI PER LA MANUTENZIONE**

- 1 - Spolverate accuratamente
- 2 - Usare un panno asciutto



|   | CARTA | SUPERACIE STRATIFICATE | SUPERFICIE LACCATE | LACCATE EGNO VERNICIATO | TESSILE CUIRO |
|---|-------|------------------------|--------------------|-------------------------|---------------|
| - NON UTILIZZARE MAI PRODOTTI ABRASIVI: POLVERE, LANA DI ACCIAIO, SOLVENTI. - NON BAGNARE | ○     | ○                      | ○                  | ○                       | ○             |
| ACQUA CON SAPONE (SAPONE NEUTRO)  | ○     | ○                      | ○                  | ○                       | ○             |
| ACQUA CON DETERGIVO SAN MARC  | ○     | ○                      | ○                  | ○                       | ○             |
| MANUTENZIONE SPECIFICA PRODUTTORE   | ○     | ○                      | ○                  | ○                       | ○             |



## PORTUGUES

### CONSELHOS DE MONTAGEM:

- 1- Estude bem as instruções de montagem.
- 2 - Reuna as peças que constituem o seu móvel.
- 3 - Reagrupe as ferragens.
- 4 - Equipe-se com as ferramentas necessárias.
- 5 - Prepare uma área para a montagem.
- 6 - Inicie a montagem.



NUNCA FORÇAR OS ENCAIXES.  
REAPERTAR OS PARAFUSOS APÓS UN TEMPO DE UTILIZAÇÃO.  
GUARDAR AS INSTRUÇÕES DE MONTAGEM.  
CASO FALTE ALGUMA PEÇA, O MAIS ACONSELHÁVEL  
É CONTATAR O REVENDEDOR.

### CONSELHOS PARA A MANUTENÇÃO:

- 1 - Eliminar bem o pó
- 2 - Usar pano seco



|  | ACABAMENTO<br>IMITAÇÃO               | SUPERFÍCIES<br>ESTRATIFICADAS | SUPERFÍCIES<br>LACADAS | MADERA<br>ENVERNIZADA | TEXTÉIS<br>PELES      |
|--|--------------------------------------|-------------------------------|------------------------|-----------------------|-----------------------|
| - NUNCA UTILIZAR PRODUTOS ABRASIVOS :<br>SAPONÁCEOS, LÃ DE AÇO, SOLVENTES.<br>- NÃO MOLHAR | AGUA COM SABÃO<br>(SABÃO NEUTRO)     | <input type="radio"/>         | <input type="radio"/>  | <input type="radio"/> | <input type="radio"/> |
|  | AGUA COM DETERGENTE                  |                               | <input type="radio"/>  | <input type="radio"/> |                       |
|  | INSTRUÇÕES ESPECÍFICAS DO FABRICANTE |                               |                        |                       | <input type="radio"/> |

## ESPAÑOL

### CONSEJOS PARA EL MONTAJE:

- 1- Estudie atentamente el manual de montaje.
- 2 - Localice las piezas que constituyen su mueble.
- 3 - Reuna y contróle los tornillos.
- 4 - Equipe-se de las herramientas necesarias.
- 5 - Prepare una zona de montaje.
- 6 - Realice el montaje.



NO FUERCE NUNCA EN LAS UNIONES .  
APRIETE LOS TORNILLOS DESPUES DE CIERTO TIEMPO DE UTILIZACION  
CONSERVE SU MANUAL DE MONTAJE,  
SI FALTARA UNA PIEZA, SERIA LA MANERA MAS FACIL DE COMUNICAR  
CON LA TIENDA

### CONSEJOS PARA EL MANTENIMIENTO:

- 1 - Despolvorear cuidadosamente
- 2 - Utilice un paño seco



|  | PAPEL DE<br>DECORACION                     | SUPERFICIE<br>ESTRATIFICADAS | SUPERFICIE<br>MAQUEADAS | MADERA<br>BARNIZADA   | TEXTIL/<br>CUERO      |
|--|--|------------------------------|-------------------------|-----------------------|-----------------------|
| - NO USE NUNCA PRODUCTOS ABRASIVOS TALES<br>COMO: POLVO DE LIMPIAR, LANA DE ACERO,<br>SOLVENTES. | AGUA Y JABON<br>(JABON NEUTRO)             | <input type="radio"/>        | <input type="radio"/>   | <input type="radio"/> | <input type="radio"/> |
|  | AGUA COM DETERGENTE                        |                              | <input type="radio"/>   | <input type="radio"/> |                       |
|  | MANTENIMIENTO ESPECIFICO<br>DEL FABRICANTE |                              |                         |                       | <input type="radio"/> |

## HRVATSKA

### UPUTE ZA MONTAŽU:

- 1- Pažljivo pročitajte upute za montažu.
- 2 - Pripremite sve dijelove namještaja.
- 3 - Prikupite i provjerite okove za montažu.
- 4 - Pripremite potreban alat.
- 5 - Pripremite prostor za montažu.
- 6 - Pognite montirati.



NEMOJTE UPOTREBLJAVATI SILU PRILIKOM SKLAPANJA NAKON  
NEKOG VREMENA PONOVRNO PRITEGNITE VIJKE CUVAJTE UPUTE  
ZA MONTAŽU U SLUCAJU NEDOSTATKA NEKOG DIJELA NAJBOLJE  
CE BITI DA DA KONTAKIRATE PRODAJNO MJESTO

### UPUTE ZA ODRŽAVANJE:

- 1 - Pažljivo obrisati prašinu
- 2 - Koristite suhu krpu



|   | PAPIR               | LAMINAT               | LAK                   | DRVO                  | TEKSTIL/<br>KOZU      |
|---|---------------------|-----------------------|-----------------------|-----------------------|-----------------------|
| - ZABRANJENA JE UPOTREBA KEMIKA LIJA ILI BILO<br>KAKVIH POMOCNIH SREDSTAVA ZA RIBANJE JAKIH<br>SREDSTAV ZA CIŠCENJE ILI CELICNE VUNE. | OPTINA SAPUNA       | <input type="radio"/> | <input type="radio"/> | <input type="radio"/> | <input type="radio"/> |
|   | OPTINA DETEROZENTA  |                       | <input type="radio"/> | <input type="radio"/> |                       |
|   | NAMIJENSKA SREDSTVA |                       |                       |                       | <input type="radio"/> |



## TÜRKÇE

### MONTAJ TALIMATLARI:

- 1- Montaj tanıtım yazısını dikkatlice okuyunuz.
- 2 - Mobilyanızı oluşturan parçaları isaretleiniz.
- 3 - Hirdavatla ilgili parçaları bir araya toplayıp: kontrol ediniz.
- 4 - Gereken araç ve gereci tedarik ediniz.
- 5 - (Kendinize) Bir montaj alanı ediniz.
- 6 - Monte etmeye başlayınız.



MONTAJLARI ZORLAMAYINIZ.  
BIRKAC KULLANIMDAN SONRA VIDALARI SIKISTIRINIZ.  
BIR PARCANIN KAYBOLMASI DURUMUNDA MAGAZANIZLADAH  
KOLAY ILETISIME GECEBILMENIZ ICIN MONTAJ KULLANIM  
TALIMATINIZI SAKLAYINIZ.

### BAKIM TALIMATLARI:

- 1 - Tozunu dikkatlice alınız
- 2 - Yumusak bir bezi temiz si ve az miktarda sabunla(deterjan) nemlendiriniz



- ASLA ASINDIRICI ÜRÜNLER KULLANMAYINIZ:  
CELİK YÜNÜ, SOLVENT...  
- BOL SUYLA YIKAMAYINIZ

SABUNLU SU  
(NÖTR SABUN)  
DETERJAN KATILMIS SU  
ÜRETİCİYE ÖZGÜ BAKIM

| SÜS KAGIDI | KATMAN YÜZEY | LAKE YÜZEY | ÇİHALI TAHTA | TEKSTİL DERİ |
|------------|--------------|------------|--------------|--------------|
| ○          | ○            | ○          | ○            | ○            |
|            | ○            | ○          |              |              |
|            |              |            |              | ○            |

## ENGLISH

### ASSEMBLY ADVICE:

- 1- Carefully read the assembly instruction.
- 2 - Identify the components of the furniture.
- 3 - Group and check the hardware.
- 4 - Use the required tools.
- 5 - Create an assembly zone.
- 6 - Make the assembly.



NEVER FORCE THE CONNECTIONS.  
RE-TIGHTEN THE SCREWS AFTER FEW DAYS.  
PLEASE RETAIN THE AI LEAFLET FOR FUTURE REFERENCE, THE AI  
CONTAINS INFORMATION WHEN CLAIMING FOR MISSING PARTS.

### CLEANING ADVICE:

- 1 - Carefully remove the dust
- 2 - Use a soft, clean damp cloth with soapy water



- NEVER USE ABRASIVE PRODUCTS OR SOLVENTS.  
DO NOT APPLY EXCESSIVE PRESSURE WHEN  
USING THE DAMP CLOTH.

SOAPY WATER  
(NEUTRAL SOAP)  
WATER WITH DETERGENT  
SPECIFIC SUPPLIER  
CLEANING

| PAPER DECOR | LAMINATED SURFACES | LACQUERED SURFACE | VARNISHED WOOD | LEATHER TEXTILE |
|-------------|--------------------|-------------------|----------------|-----------------|
| ○           | ○                  | ○                 | ○              | ○               |
|             | ○                  | ○                 |                |                 |
|             |                    |                   |                | ○               |

To ensure proper functioning and use of any mechanism, please do clean first then apply regularly adapted oil.

## БЪЛГАРСКИ

### СЪВЕТИ ЗА МОНТАЖ

- 1- ВНИМАТЕЛНО ПРОЧЕТЕТЕ ИНСТРУКЦИЯТА
- 2 - ЗАПОЗНАЙТЕ СЕ С ЧАСТИТЕ ЗА МОНТАЖ
- 3 - ПРОВЕРЕТЕ И ГРУПИРАЙТЕ КРЕПЕЖНИТЕ ЕЛЕМЕНТИ
- 4 - ИЗПОЛЗВАНЕТО НА ДОПЪЛНИТЕЛНИ ИНСТРУМЕНТИ Е НЕОБХОДИМО
- 5 - ОРГАНИЗИРАЙТЕ ЗОНАТА ЗА МОНТАЖ
- 6 - ИЗВЪРШЕТЕ МОНТАЖА



ПРИЛАГАЙТЕ СИЛА ПРИ МОНТАЖА.  
ЗАТЕГНЕТЕ КРЕПЕЖНИТЕ ЕЛЕМЕНТИ СЛЕД  
ИЗВЕСТНО ВРЕМЕ

### СЪВЕТИ ЗА ПОДДРЪЖКА :

- 1 - ПОЧИСТЕТЕ ОТ ПРАХ
- 2 - ИЗПОЛЗВАЙТЕ СУХА КЪРПА



НЕ ИЗПОЛЗВАЙТЕ АБРАЗИВНИ  
ПРОДУКТИ ЗА ПОЧИСТВАНЕ

САПУНЕНА ВОДА  
ЧИСТА ВОДА  
СПЕЦИФИЧНО ПОЧИСТВАНЕ

| ДЕКОР ХАРТ | ЛАМИНИРАНА ПОВЪРХНОСТ | ЛАКИРАНА ПОВЪРХНОСТ | ЛАКИРАНО ДЪРВО | ТЕКСТИЛ |
|------------|-----------------------|---------------------|----------------|---------|
| ○          | ○                     | ○                   | ○              | ○       |
|            | ○                     | ○                   |                |         |
|            |                       |                     |                | ○       |

Attention aux risques de cisaillement et de pincement en cours d'utilisation / Watch out to hazard of cutting or squeezing when assembling and using Conforme aux exigences de sécurité / complies with EC safety requirements

