

## TREPIED TABLE BASSE

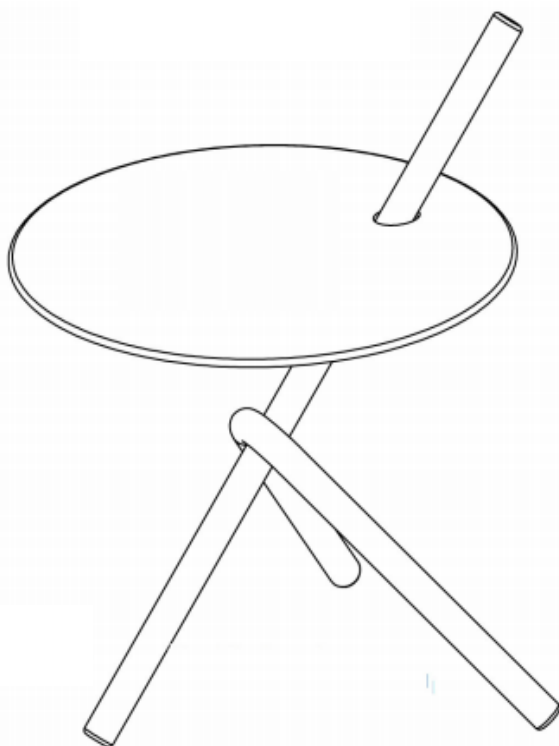
7/10/2022



15 min



x1



**AVANT DE COMMENCER, SE REPORTER  
AUX CONSEILS DE MONTAGE EN ANNEXE**

**BEFORE STARTING, REFER TO THE  
ASSEMBLING ADVICE IN ANNEX**

**VOR DER MONTAGE,  
BEILIEGENDE ANWEISUNGEN  
BEFOLGEN.**

**PRIMA DI COMINCIARE LEGGETE LE IS  
TRUZIONI DI MONTAGGIO**

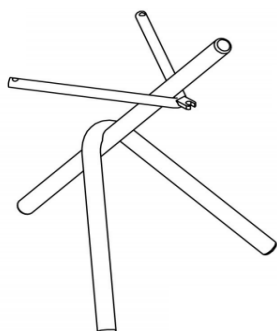
**ANTES DE COMERÇAR, ADIR-SE AOS  
CONSELHOS DE MONTAGEM EM ANEXO**

**ANTES DE EMPEZAR CONSULTELOS  
CONSEJOS PARA EL MONTAJE**

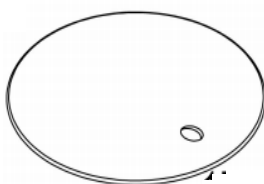
**PRIJE MONTIRANJA OVOG ARTIKLA,  
MOLIMO PROU CITE PRILO ZENE UPUTE  
ZA MONTAZU**

**BASLAMADAN ONCE,  
EKTEKI MONTAJ TALIMATLARINI  
INCELEYINIZ**

A X1



B X1



C X3

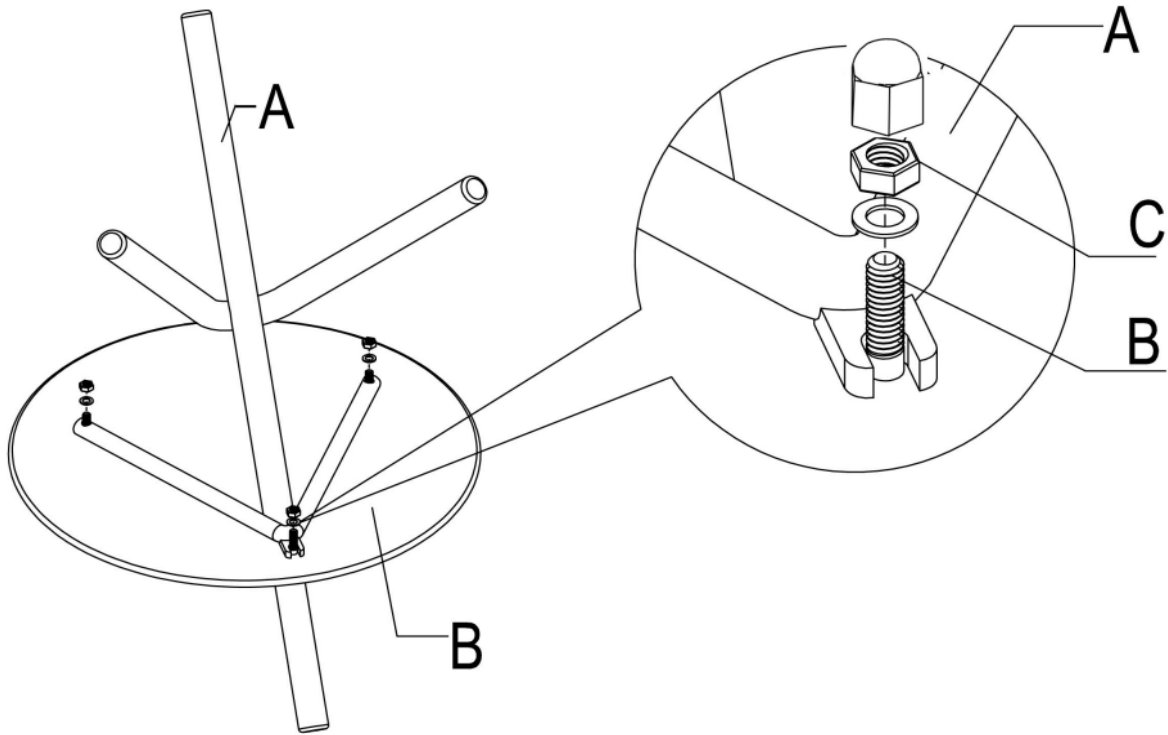


D X3

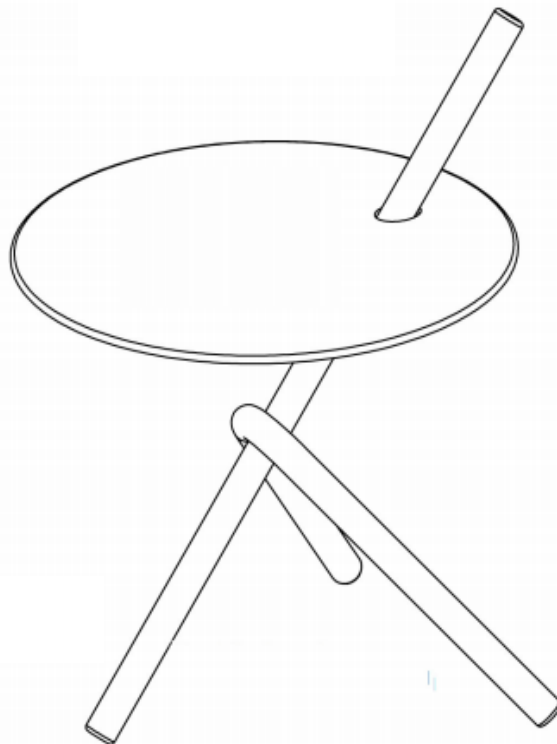


NOTICE DE MONTAGE  
ASSEMBLING INSTRUCTIONS  
MONTAGEANLEITUNG  
ISTRUZIONI DI MONTAGGIO  
INSTRUÇÕES DE MONTAGEM  
INSTRUCCIONES DE MONTAJE  
UPUTE ZA MONTAZU  
MONTAJ TALIMATI

01



02



"Garder les notices de montage en cas de demande de SAV"

FRANÇAIS – SUISSE

**CONSEILS DE MONTAGE**

- 1- Bien étudier la notice de montage.
- 2 - Repérez les pièces constituant votre meuble.
- 3 - Regroupez et contrôlez la quincaillerie.
- 4 - Munissez-vous de l'outillage nécessaire .
- 5 - Aménagez-vous une zone de montage.
- 6 - Procédez au montage.



NE JAMAIS FORCER LES ASSEMBLAGES.  
RESSERREZ LES VIS APRES QUELQUES TEMPS D'USAGE.  
GARDER VOTRE NOTICE DE MONTAGE, SI UNE PIECE  
VENAIT A MANQUER, ELLE SERAIT LE PLUS CLAIR MOYEN  
DE COMMUNIQUER AVEC VOTRE MAGASIN

**CONSEILS D'ENTRETIEN**

- 1 - Dépoussiérez soigneusement
- 2 - Utilisez un chiffon sec



- NE JAMAIS UTILISER DE PRODUITS ABRASIFS:  
POUDRE, LAINE D'ACIER, SOLVANTS.  
- NE PAS MOUILLER

	PAPIER DECOR	SURFACES STRATIFIEES	SURFACES LAQUEES	BOIS VERNIS	TEXTILE CUIR
EAU SAVONNEUSE (SAVON NEUTRE)	○	○	○	○	○
EAU ADDITIONNEE		○	○		
ENTRETIEN SPECIFIQUE FABRICANT					○

DEUTSCH – SCHWEIZ

**MONTAGE ANLEITUNG :**

- 1- Die montageanleitung sorgfältig durchlesen.
- 2 - Die einzelteile des möbelstücks ermitteln.
- 3 - Die beschläge zusammenlegen und prüfen.
- 4 - Das notwendige werkzeug zurechtlegen.
- 5 - Einen montagebereich freimachen.
- 6 - Das möbelstück zusammenbauen.



NIEMALS DIE VERBINDUNGEN ZU STARK ANZIEHEN.  
DIE SCHRAUBEN NACH EINIGER ZEIT DES GEBRAUCHS  
ERNEUT FESTZIEHEN. DIE MONTAGEANLEITUNG GUT AUFBEWAHREN:  
SOLLTE EIN TEIL FEHLEN, IST SIE DAS BESTE  
VERSTÄNDIGUNGSMITTEL MIT IHREM GESCHÄFT.

**PFLEGEHINWEISE :**

- 1 - Sorgfältig entstauben.
- 2 - Verwenden sie ein trockenes tuch.



- BENUTZEN SIE KEINE SCHEUERMITTEL WIE  
PULVER, STAHLWOLLE, LÖSUNGSMITTEL.  
- KEIN WASSER VERWENDEN

	DEKORPAPIER	OBERFLÄCHE LAMINAT	OBERFLÄCHE LACK	LACKIERTEM HOLZ	TEXTIL LEDER
SEIFENLAUGE (NEUTRALSEIFE)	○	○	○	○	○
WASSER MIT HAUSHALTSRFINIGER		○	○		
PRODUZENT SPECIFISCHER UNTERHALT					○

ITALIANO – SUISSE

**CONSIGLI DI MONTAGGIO**

- 1- Studiare bene le istruzioni di montaggio.
- 2 - Prendere conoscenza dei pezzi che costituiscono il mobile.
- 3 - Raggruppare e controllare la ferramenta.
- 4 - Munirsi degli utensili necessari.
- 5 - Preparare una zona di montaggio.
- 6 - Procedere al montaggio.



NON FORZARE MAI GLI ASSEMBLAGGI RISTRINGERE LE VITI  
DOPO UN PERIODO D'USO CONSERVARE QUESTE  
ISTRUZIONI DI MONTAGGIO, SE UN PEZZO VENISSE  
A MANCARE SAREBBE IL MIGLIORE MEZZO  
DI COMUNICAZIONE CON IL RIVENDITORE

**CONSIGLI PER LA MANUTENZIONE**

- 1 - Spolverate accuratamente
- 2 - Usare un panno asciutto



- NON UTILIZZARE MAI PRODOTTI ABRASIVI:  
POLVERE, LANA DI ACCIAIO, SOLVENTI.  
- NON BAGNARE

	CARTA	SUPERACIE STRATIFICATE	SUPERFICIE LACCATE	LACCATE EGNO VERNICIATO	TESSILE CUIRO
ACQUA CON SAPONE (SAPONE NEUTRO)	○	○	○	○	○
ACQUA CON DETERGIVO SAN MARC		○	○		
MANUTENZIONE SPECIFICA PRODUTTORE					○



**PORTUGUES**

**CONSELHOS DE MONTAGEM:**

- 1- Estude bem as instruções de montagem.
- 2 - Reuna as peças que constituem o seu móvel.
- 3 - Reagrupe as ferragens.
- 4 - Equipe-se com as ferramentas necessárias.
- 5 - Prepare uma área para a montagem.
- 6 - Inicie a montagem.



NUNCA FORÇAR OS ENCAIXES.  
REAPERTAR OS PARAFUSOS APÓS UN TEMPO DE UTILIZAÇÃO.  
GUARDAR AS INSTRUÇÕES DE MONTAGEM.  
CASO FALTE ALGUMA PEÇA, O MAIS ACONSELHÁVEL  
É CONTATAR O REVENDEDOR.

**CONSELHOS PARA A MANUTENÇÃO:**

- 1 - Eliminar bem o pó
- 2 - Usar pano seco



- NUNCA UTILIZAR PRODUTOS ABRASIVOS : SAPONÁCEOS, LÃ DE AÇO, SOLVENTES. - NÃO MOLHAR	ACABAMENTO IMITAÇÃO					
	AGUA COM SABÃO (SABÃO NEUTRO)	○	○	○	○	○
	AGUA COM DETERGENTE		○	○		
	INSTRUÇÕES ESPECÍFICAS DO FABRICANTE					○

**ESPAÑOL**

**CONSEJOS PARA EL MONTAJE:**

- 1- Estudie atentamente el manual de montaje.
- 2 - Localice las piezas que constituyen su mueble.
- 3 - Reuna y controle los tornillos.
- 4 - Equipe-se de las herramientas necesarias.
- 5 - Prepare una zona de montaje.
- 6 - Realice el montaje.



NO FUERCE NUNCA EN LAS UNIONES .  
APRIETE LOS TORNILLOS DESPUES DE CIERTO TIEMPO DE UTILIZACION  
CONSERVE SU MANUAL DE MONTAJE,  
SI FALTARA UNA PIEZA, SERIA LA MANERA MAS FACIL DE COMUNICAR  
CON LA TIENDA

**CONSEJOS PARA EL MANTENIMIENTO:**

- 1 - Despolvorear cuidadosamente
- 2 - Utilice un paño seco



- NO USE NUNCA PRODUCTOS ABRASIVOS TALES COMO: POLVO DE LIMPIAR, LANA DE ACERO, SOLVENTES.	PAPEL DE DECORACION					
	AGUA Y JABON (JABON NEUTRO)	○	○	○	○	○
	AGUA COM DETERGENTE		○	○		
	MANTENIMIENTO ESPECIFICO DEL FABRICANTE					○

**HRVATSKA**

**UPUTE ZA MONTAŽU:**

- 1- Pažljivo procitajte upute za montažu.
- 2 - Pripremite sve dijelove namještaja.
- 3 - Prikupite i provjerite okove za montažu.
- 4 - Pripremite potreban alat.
- 5 - Pripremite prostor za montažu.
- 6 - Pognite montirati.



NEMOJTE UPOTREBLJAVATI SILU PRILIKOM SKLAPANJA NAKON  
NEKOG VREMENA PONOVRNO PRITEGNITE VIJKE CUVAJTE UPUTE  
ZA MONTAŽU U SLUCAJU NEDOSTATKA NEKOG DIJELA NAJBOLJE  
CE BITI DA DA KONTAKIRATE PRODAJNO MJESTO

**UPUTE ZA ODRŽAVANJE:**

- 1 - Pažljivo obrisati prašinu
- 2 - Koristite suhu krpu



- ZABRANJENA JE UPOTREBA KEMIKALIJA ILI BILO KAKVIH POMOCNIH SREDSTAVA ZA RIBANJE JAKIH SREDSTAV ZA CIŠCENJE ILI CELICNE VUNE.	PAPIR					
	LAMINAT					
	LAK					
	DRVO					
OPTINA SAPUNA	○	○	○	○	○	
OPTINA DETERGENTNA		○	○			
NAMIJENSKA SREDSTVA						○



## TÜRKÇE

### MONTAJ TALIMATLARI:

- 1- Montaj tanıtım yazısını dikkatlice okuyunuz.
- 2 - Mobilyanızı oluşturan parçaları isaretleiniz.
- 3 - Hirdavatla ilgili parçaları bir araya toplayıp: kontrol ediniz.
- 4 - Gereken araç ve gereci tedarik ediniz.
- 5 - (Kendinize) Bir montaj alanı ediniz.
- 6 - Monte etmeye başlayınız.



MONTAJLARI ZORLAMAYINIZ.  
BIRKAC KULLANIMDAN SONRA VIDALARI SIKISTIRINIZ.  
BIR PARCANIN KAYBOLMASI DURUMUNDA MAGAZANIZLADAH  
KOLAY ILETISIME GECEBILMENIZ ICIN MONTAJ KULLANIM  
TALIMATINIZI SAKLAYINIZ.

### BAKIM TALIMATLARI:

- 1 - Tozunu dikkatlice alınız
- 2 - Yumusak bir bezi temiz si ve az miktarda sabunla(deterjan) nemlendiriniz



	SÜS KAGIDI	KATMAN YÜZEY	LAKE YÜZEY	ÇİHALI TAHTA	TEKSTİL DERİ
- ASLA ASINDIRICI ÜRÜNLER KULLANMAYINIZ: CELİK YÜNÜ, SOLVENT... - BOL SUYLA YIKAMAYINIZ	SABUNLU SU (NÖTR SABUN)	<input type="radio"/>	<input type="radio"/>	<input type="radio"/>	<input type="radio"/>
	DETERJAN KATILIMSIZ SU		<input type="radio"/>	<input type="radio"/>	
	ÜRETİCİYE ÖZGÜ BAKIM				<input type="radio"/>

## ENGLISH

### ASSEMBLY ADVICE:

- 1- Carefully read the assembly instruction.
- 2 - Identify the components of the furniture.
- 3 - Group and check the hardware.
- 4 - Use the required tools.
- 5 - Create an assembly zone.
- 6 - Make the assembly.



NEVER FORCE THE CONNECTIONS.  
RE-TIGHTEN THE SCREWS AFTER FEW DAYS.  
PLEASE RETAIN THE AI LEAFLET FOR FUTURE REFERENCE, THE AI  
CONTAINS INFORMATION WHEN CLAIMING FOR MISSING PARTS.

### CLEANING ADVICE:

- 1 - Carefully remove the dust
- 2 - Use a soft, clean damp cloth with soapy water



	PAPER DECOR	LAMINATED SURFACES	LACQUERED SURFACE	VARNISHED WOOD	LEATHER TEXTILE
- NEVER USE ABRASIVE PRODUCTS OR SOLVENTS. DO NOT APPLY EXCESSIVE PRESSURE WHEN USING THE DAMP CLOTH.	SOAPY WATER (NEUTRAL SOAP)	<input type="radio"/>	<input type="radio"/>	<input type="radio"/>	<input type="radio"/>
	WATER WITH DETERGENT		<input type="radio"/>	<input type="radio"/>	
	SPECIFIC SUPPLIER CLEANING				<input type="radio"/>

## БЪЛГАРСКИ

### СЪВЕТИ ЗА МОНТАЖ

- 1- ВНИМАТЕЛНО ПРОЧЕТЕТЕ ИНСТРУКЦИЯТА
- 2 - ЗАПОЗНАЙТЕ СЕ С ЧАСТИТЕ ЗА МОНТАЖ
- 3 - ПРОВЕРЕТЕ И ГРУПИРАЙТЕ КРЕПЕЖНИТЕ ЕЛЕМЕНТИ
- 4 - ИЗПОЛЗВАНЕТО НА ДОПЪЛНИТЕЛНИ ИНСТРУМЕНТИ Е НЕОБХОДИМО
- 5 - ОРГАНИЗИРАЙТЕ ЗОНАТА ЗА МОНТАЖ
- 6 - ИЗВЪРШЕТЕ МОНТАЖА



ПРИЛАГАЙТЕ СИЛА ПРИ МОНТАЖА.  
ЗАТЕГНЕТЕ КРЕПЕЖНИТЕ ЕЛЕМЕНТИ СЛЕД  
ИЗВЕСТНО ВРЕМЕ

### СЪВЕТИ ЗА ПОДДРЪЖКА :

- 1 - ПОЧИСТЕТЕ ОТ ПРАХ
- 2 - ИЗПОЛЗВАЙТЕ СУХА КЪРПА



	ДЕКОР ХАРТ	ЛАМИНИРАНА ПОВЪРХНОСТ	ЛАКИРАНА ПОВЪРХНОСТ	ЛАКИРАНО ДЪРВО	ТЕКСТИЛ
НЕ ИЗПОЛЗВАЙТЕ АБРАЗИВНИ ПРОДУКТИ ЗА ПОЧИСТВАНЕ	САПУНЕНА ВОДА	<input type="radio"/>	<input type="radio"/>	<input type="radio"/>	<input type="radio"/>
	ЧИСТА ВОДА		<input type="radio"/>	<input type="radio"/>	
	СПЕЦИФИЧНО ПОЧИСТВАНЕ				<input type="radio"/>

Attention aux risques de cisaillement et de pincement en cours d'utilisation / Watch out to hazard of cutting or squeezing when assembling and using Conforme aux exigences de sécurité / complies with EC safety requirements

