

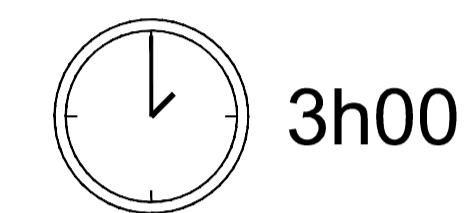
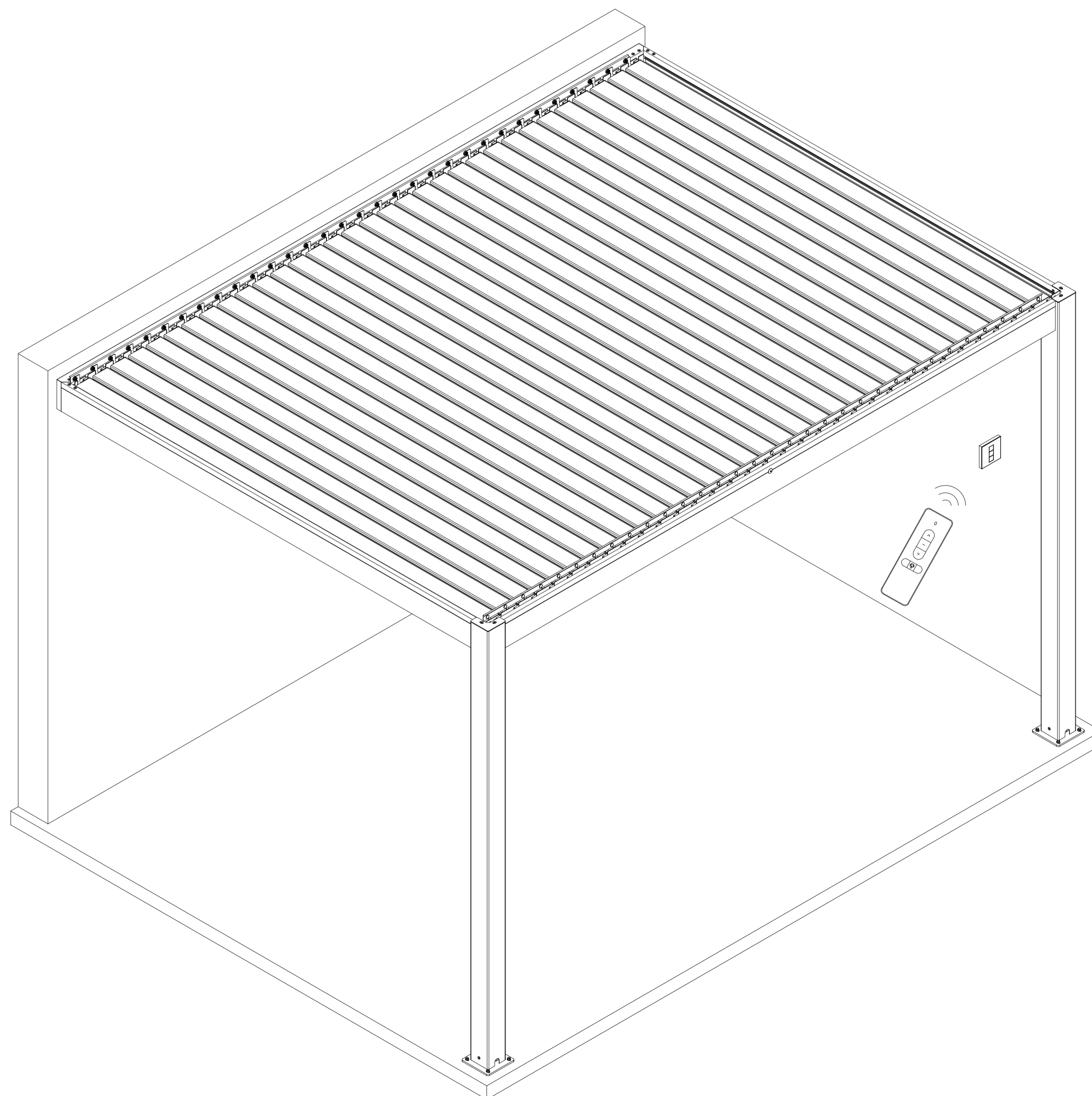
NOTICE DE MONTAGE

ASSEMBLING INSTRUCTIONS - MONTAGEANLEITUNG - ISTRUZIONI DI MONTAGGIO
-INSTRUÇÕES DE MONTAGEM - INSTRUCCIONES DE MONTAJE - UPUTE ZA
MONTAŽU - MONTAJ TALIMATI

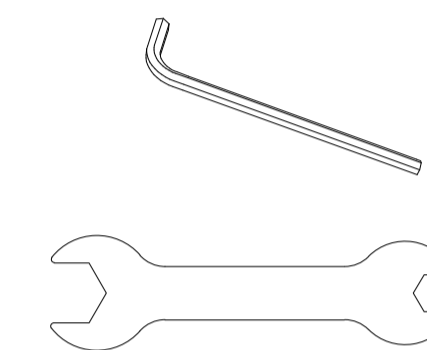
PERGOLA BIOCLIMATIQUE ZEPHIR

Réf : BX21-21 Coloris Gris + Blanc

Dim.(cm) : 400(L) x 300(W) x 255(H)



Outil Fourni



13mm

IMPORTANT :

Lisez attentivement ces instructions avant de commencer le montage de cette tonnelle. Assurez-vous que vous avez tous les éléments indiqués dans la liste p.4 et suivez rigoureusement les différentes étapes de montage. Ne serrez pas les composants tant que les lames orientables ne sont pas assemblées. Conservez cette notice pour le cas échéant.

Conseils de Sécurité requis

Le port de gants pour l'assemblage est fortement recommandé.

Ne pas engager le montage de la tonnelle par temps de pluie ou par condition de vent.

Ne pas mettre en contact tout câblage électrique avec les profilés aluminium. Toujours porter des chaussures et lunettes de protection lors du travail des profilés aluminium.

Mettez tout sachet plastique hors de portée des enfants.

La tonnelle doit être montée, positionnée et fixée sur une surface plane.

Ne pas s'appuyer sur la tonnelle durant la phase de montage.

Tenir les enfants à l'écart du chantier de montage.

Ne pas monter la tonnelle dans un lieu exposé à des vents soutenus.

Ne pas tenter de monter la tonnelle si vous êtes fatigué, sous l'emprise d'alcools ou de stupéfiants, ou vous êtes sujets à des vertiges.

Si vous utilisez une échelle ou assimilé et des outils électriques, assurez-vous de suivre les recommandations de sécurité du fabricant.

Tout outil chaud tel que mèches, foret, etc...ne doivent pas être mis en contact avec la tonnelle.

Assurez-vous qu'il n'y ait pas de câble ou autre cachés dans le sol avant de positionner les systèmes de fixation.

Conseil d'ordre général

Cette tonnelle comporte plusieurs composants. Le montage demande au moins de 90min

Le lieu d'installation de la tonnelle doit être choisi de manière appropriée et ne pas se situer sous les arbres.

Si vous fixez la tonnelle directement dans le ciment ou assimilé, utilisez les trous pré-perforés de la base fournie.

Vérifiez les composants et pour faciliter le montage, disposez-les à porté de main.

Mettez les petites pièces telles que les vis, etc... dans un récipients pour éviter de les perdre.

Notez que les charnières se trouvant du côté droit, l'ouverture se fait côté droit. Dégagez le toit des feuilles, neige ou tout autre objet ou matière.

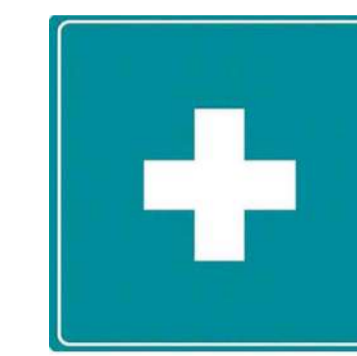
Entretien et maintenance

Pour nettoyer votre tonnelle, utiliser un produit détergent doux et rincer à l'eau claire. NE surtout pas utiliser d'acétone, ni de support de nettoyage abrasif pour nettoyer les panneaux en polycarbonate.

Matériels et équipements

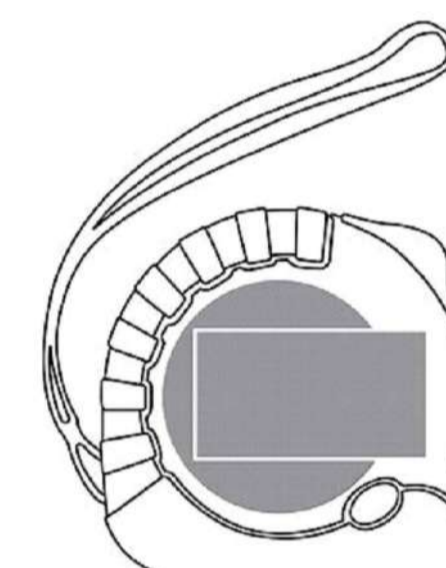
Equipements de protection :

1. Casque
2. Gants
3. Combinaison à manches longues en Coton
4. Trousse de secours d'urgence
5. Lunette de protection



Instruments de mesure :

1. Mètre à ruban (5m)
2. Equerre
3. Niveau



Outils :

1. Echelle stable (env. 2m de haut)
2. Clé de 13 mm
3. Clé de 16 mm
4. Clé à écrou hexagonale de 5 mm
5. Visseuse électrique
6. Maillet
7. Marqueur ou crayon
8. Perceuse à percussion (foret de 8 et 10 mm)
9. Couteau ou cutter
10. Pistolet à mastic

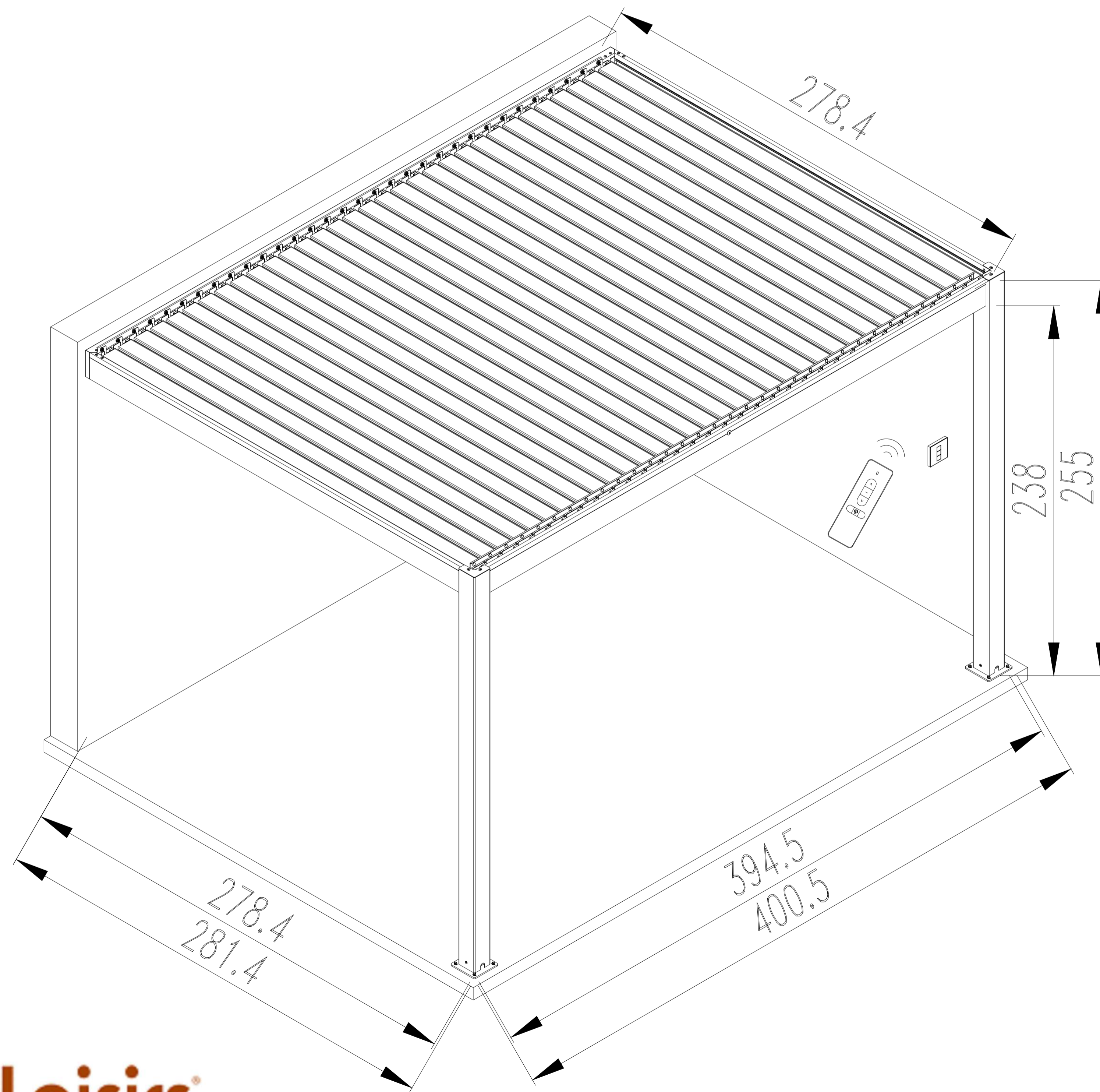


Silicon



Dimensions : 400 x 300 x 255

Assurez-vous que l'emplacement de la pergola est convenable et appropriée

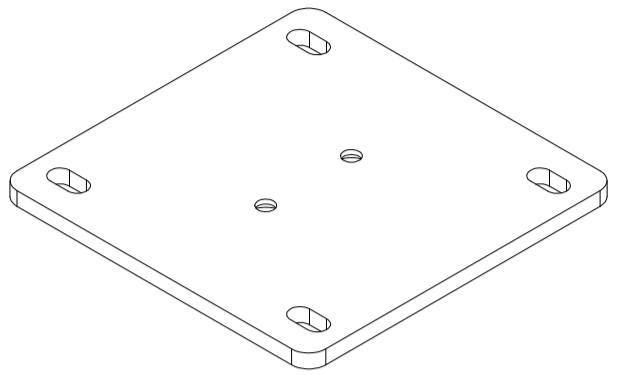
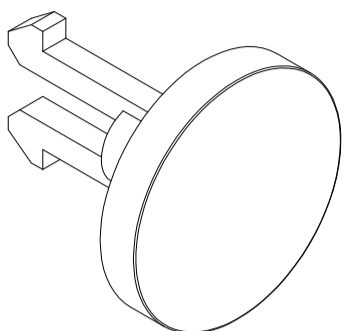
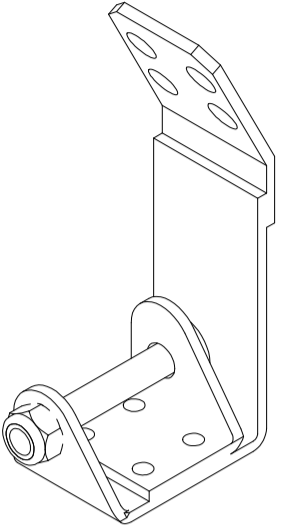
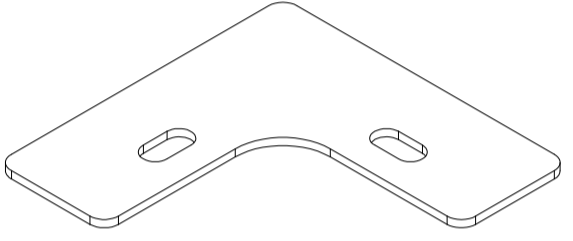
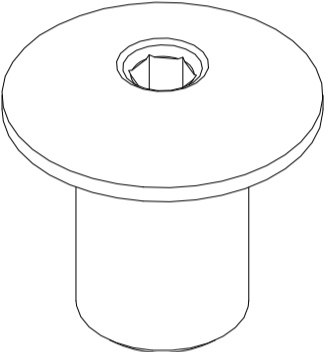
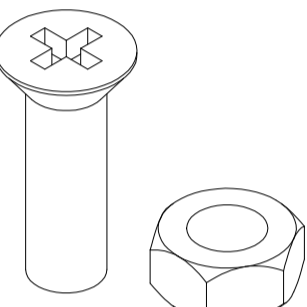
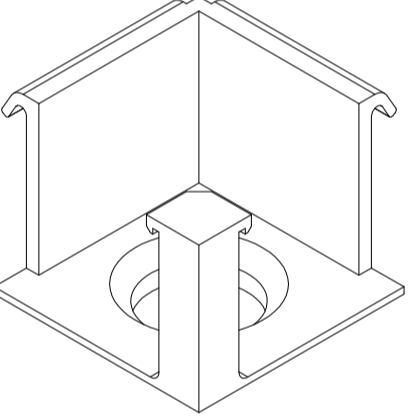
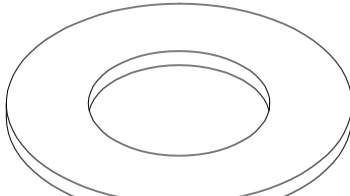
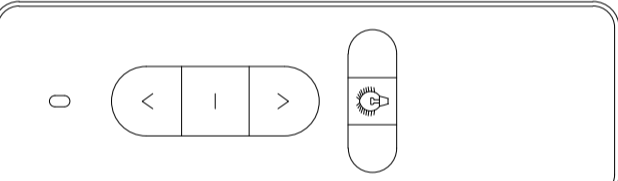
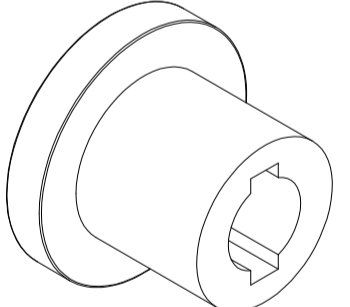
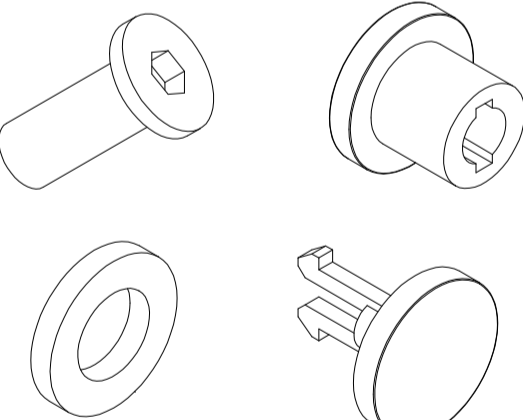
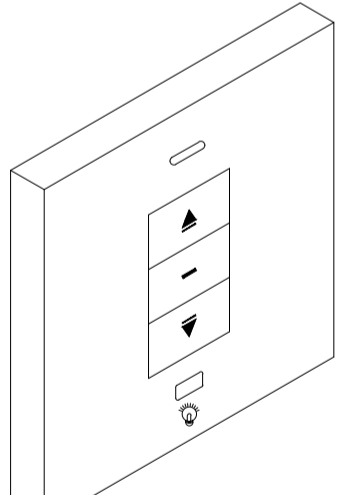
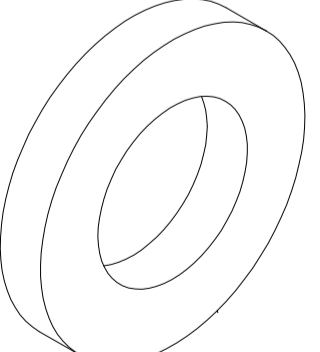
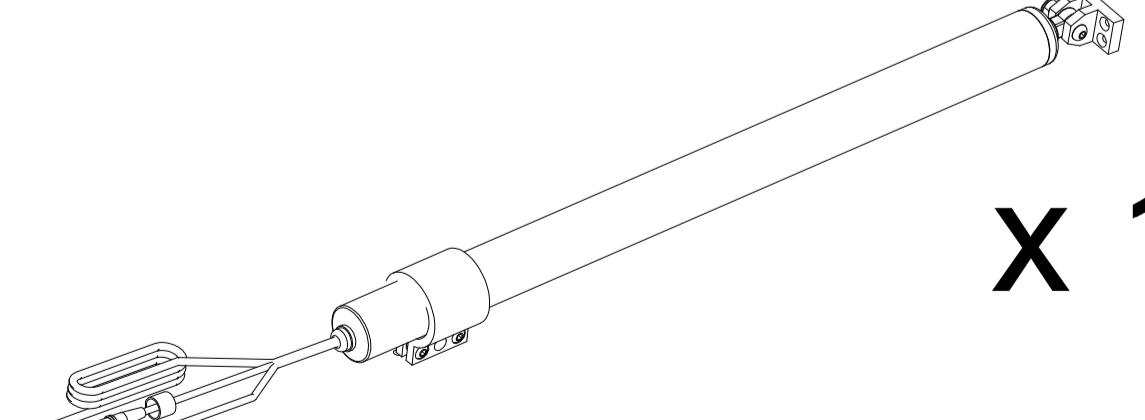
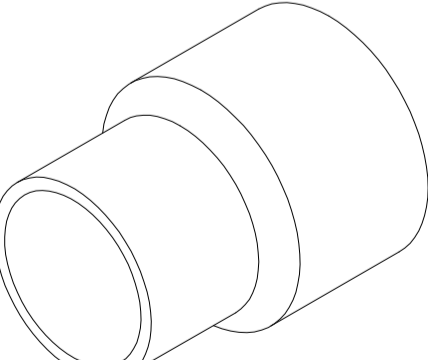


Matériels et équipements

1. Trois personnes sont nécessaires pour le montage : 1 pour les prises de mesures et marquage, 1 pour l'installation et 1 pour assister l'installateur.
2. Les éléments de fixation au sol ne sont pas fournis, ils doivent être choisis en fonction de la nature de votre sol. En absence de dalle béton au sol, réalisez des plots bétons au niveau de chaque poteau pour fixer les platines. Dim minimales recommandées : 500x500x500mm + ferrailage.
3. Contrôlez les aplombs, les niveaux et les diagonales.
4. L'implantation se fait une fois la pergola assemblée cadre + poteau.
5. L'utilisation d'outils électrique est requise : assurez-vous de leur bon fonctionnement et respectez les consignes de sécurité.
6. Soyez attentifs lors de l'utilisation des outils confondants ou coupants.
7. Protégez-vous avec une combinaison à manches longues en coton et mettez les éléments de protection (lunettes, casque, gants).
8. Pour le travail en hauteur et la tête en l'air, assurez-vous de ne pas échapper de vis qui puisse vous blesser les yeux ou que vous puissiez avaler de manière accidentelle.
9. Ne pas grimper ni se tenir debout sur les panneaux de toit sous peine de risque de chute
10. Si vous vous blessez, utilisez immédiatement la trousse de secours pour éviter les saignements, etc... En cas d'urgence, appeler immédiatement le centre de secours le plus proche.

Liste des composants et pièces

PIÈCES ET VISSERIE

①	 <p>x 2 Platine de fixation</p>		⑥	 <p>x 64 Clips</p>		⑪	 <p>x 1 Support moteur</p>
②	 <p>x 2 Equerre en L</p>		⑦	 <p>x 2 M10 Vis bouchon</p>		⑫	 <p>x 2 Vis et écrou</p>
③	 <p>x 2 Bague évacuation</p>		⑧	 <p>x 10 Rondelle en acier</p>		⑬	 <p>x 1 Télécommande</p>
④	 <p>x 64 Capuchon clips</p>		⑨	 <p>x 1 Vis pour sav</p>		⑭	 <p>x 1 Receveur</p>
⑤	 <p>x 64 Rondelle plastique</p>		⑩	 <p>x 1 Moteur</p>		⑮	 <p>x 1 Raccord de tuyau</p>

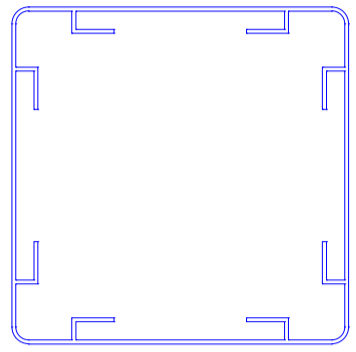
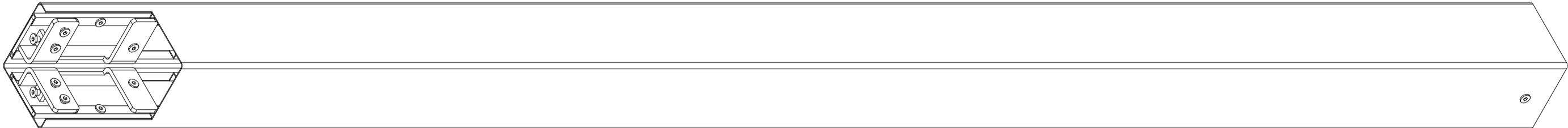
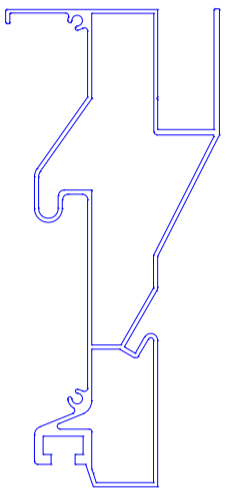
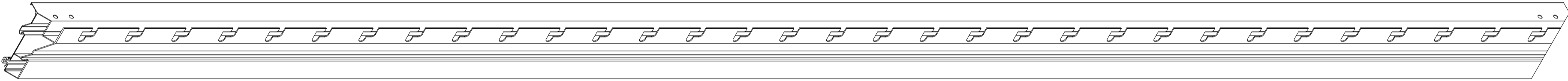
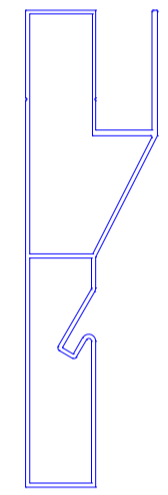
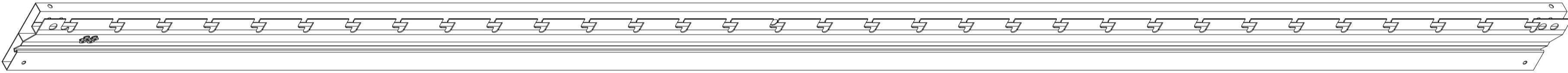
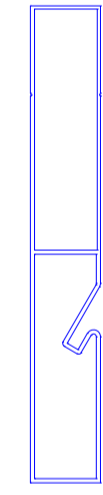
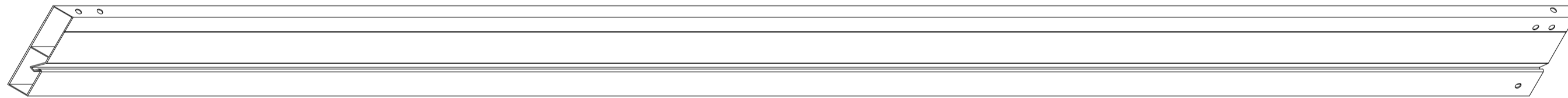
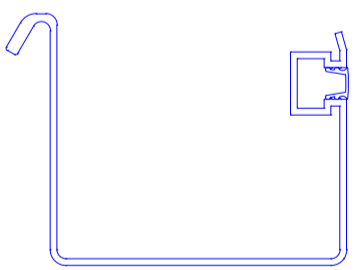
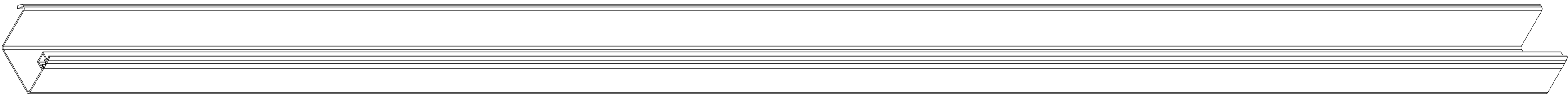
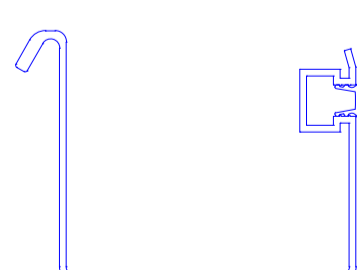
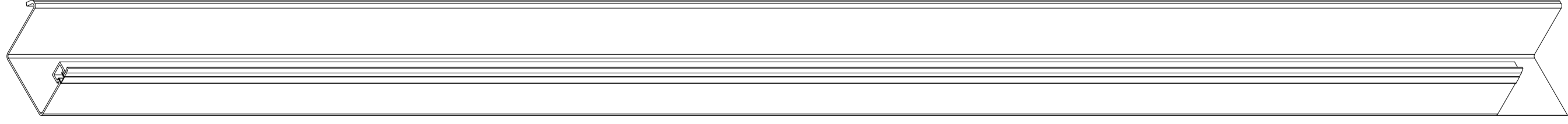
Liste des composants et pièces

PIÈCES ET VISSERIE

<p>16</p>	 <p>x 4 Support mural</p>				
<p>17</p>	 <p>x 4 Plaquette de fixation et Boulon</p>				
<p>18</p>	 <p>x 2 Cache support</p>				
<p>19</p>	 <p>x 4 Equerre en L - 2</p>				
<p>20</p>	 <p>x 8 Cheville Béton</p>				

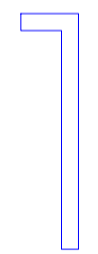
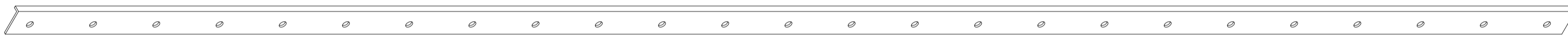
Liste des composants et pièces

ARMATURE

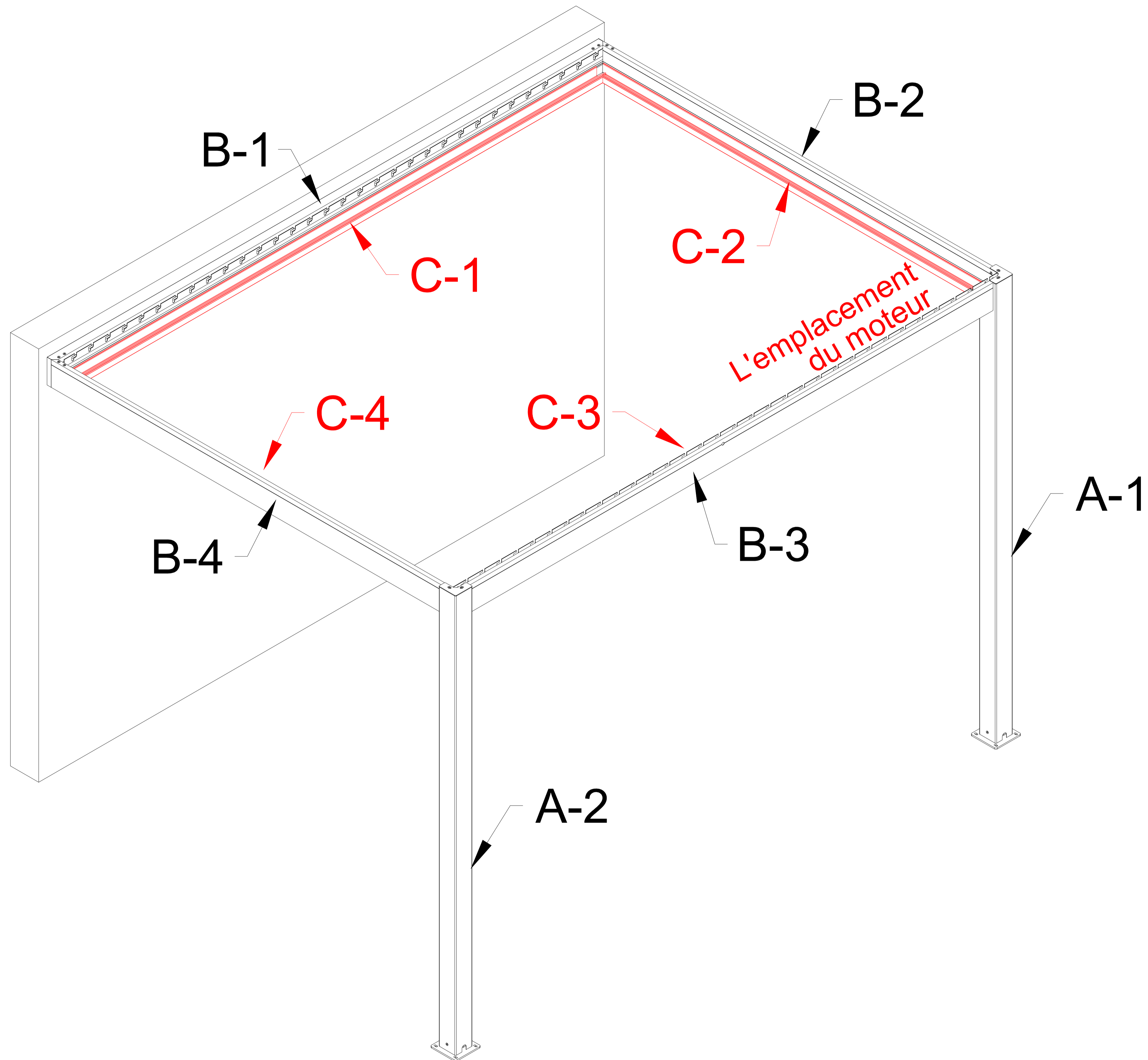
<p>A-1 A-2</p>		<p>L=2542mm</p> 	<p>x 2 Poteau</p>
<p>B-1</p>		<p>L=3905mm</p> 	<p>x 1 Poutre avec crochet</p>
<p>B-3</p>		<p>L=3855mm</p> 	<p>x 1 Poutre avec crochet</p>
<p>B-2 B-4</p>		<p>L=2710mm</p> 	<p>x 2 Poutre</p>
<p>C-1 C-3</p>		<p>C1=3763mm C3=3711mm</p> 	<p>x 2 Gouttière longue avec bandeau LED</p>
<p>C-2 C-4</p>		<p>L=2612mm</p> 	<p>x 2 Gouttière courte avec bandeau LED</p>

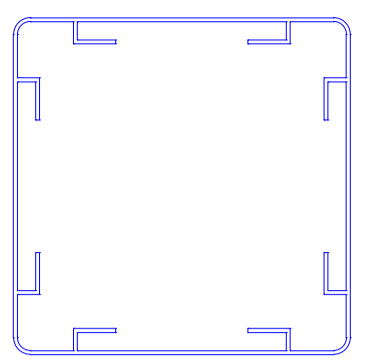
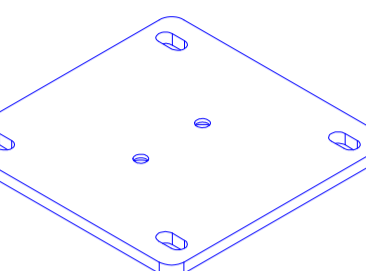
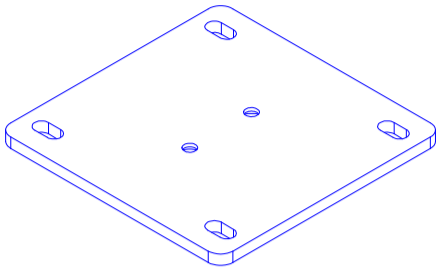
Liste des composants et pièces

ARMATURE

D-1		<p>L=2621mm</p> 	<p>x 1</p> <p>Lame position moteur</p>
D-2		<p>L=2621mm</p> 	<p>x 1</p> <p>Lame centrale renforcee</p>
D-3		<p>L=2621mm</p> 	<p>x 30</p> <p>Lame standard</p>
E		<p>L=3719mm</p> 	<p>x 2</p> <p>Cremailiere</p>

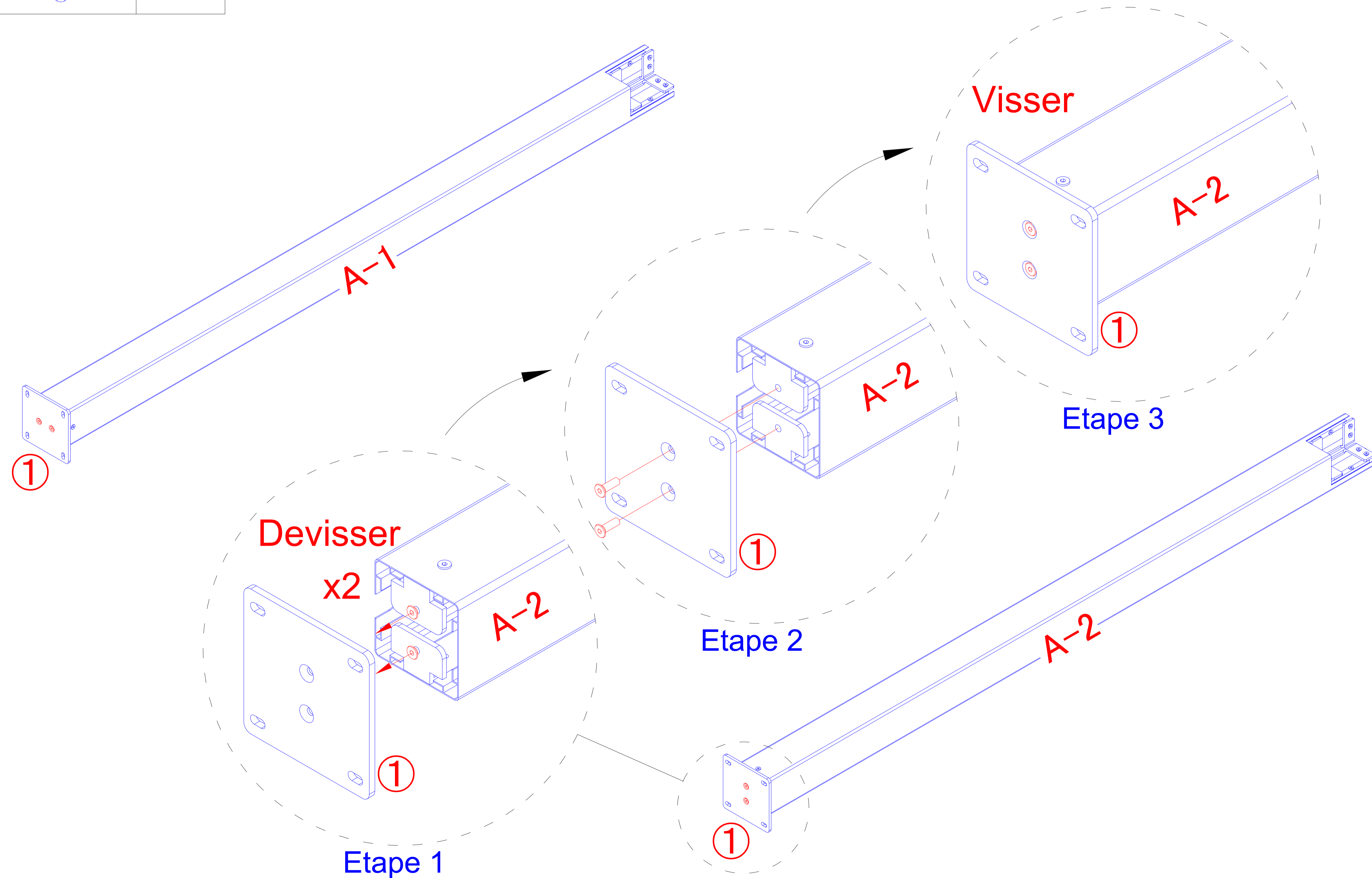
A PLACER DES ELEMENTS
SELON LES NUMEROS INDIQUES DANS L'EMBALLAGE



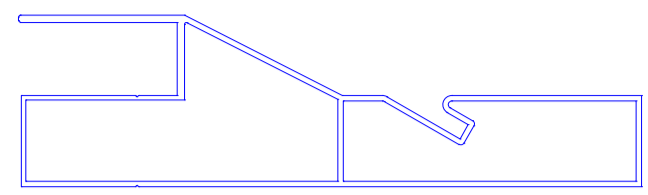
A-1		x 2
A-2		x 2
①		x 2

MISE NE PLACE DES POTEAUX ET POUTRES

1) Fixer la platine de fixation ① au poteau A-1, A-2 par le jeu de dévisser et visser (les vis dans le poteau)



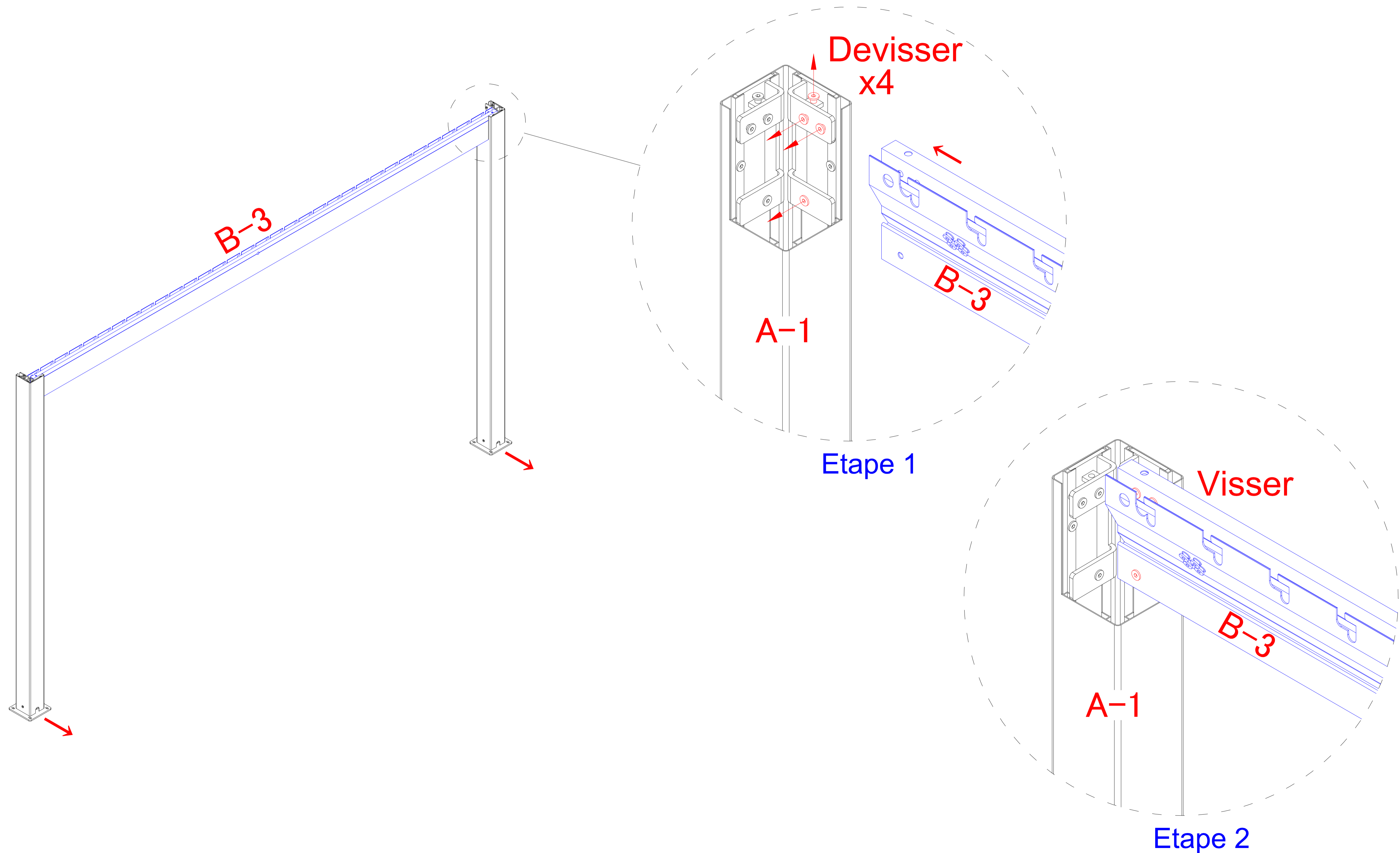
B-3

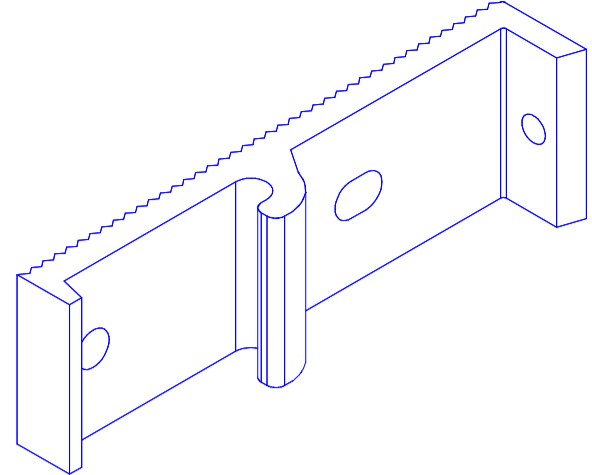
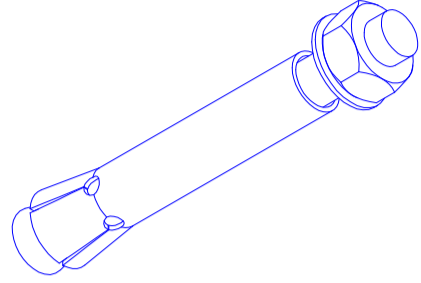


x 1

MISE NE PLACE DES POTEAUX ET POUTRES

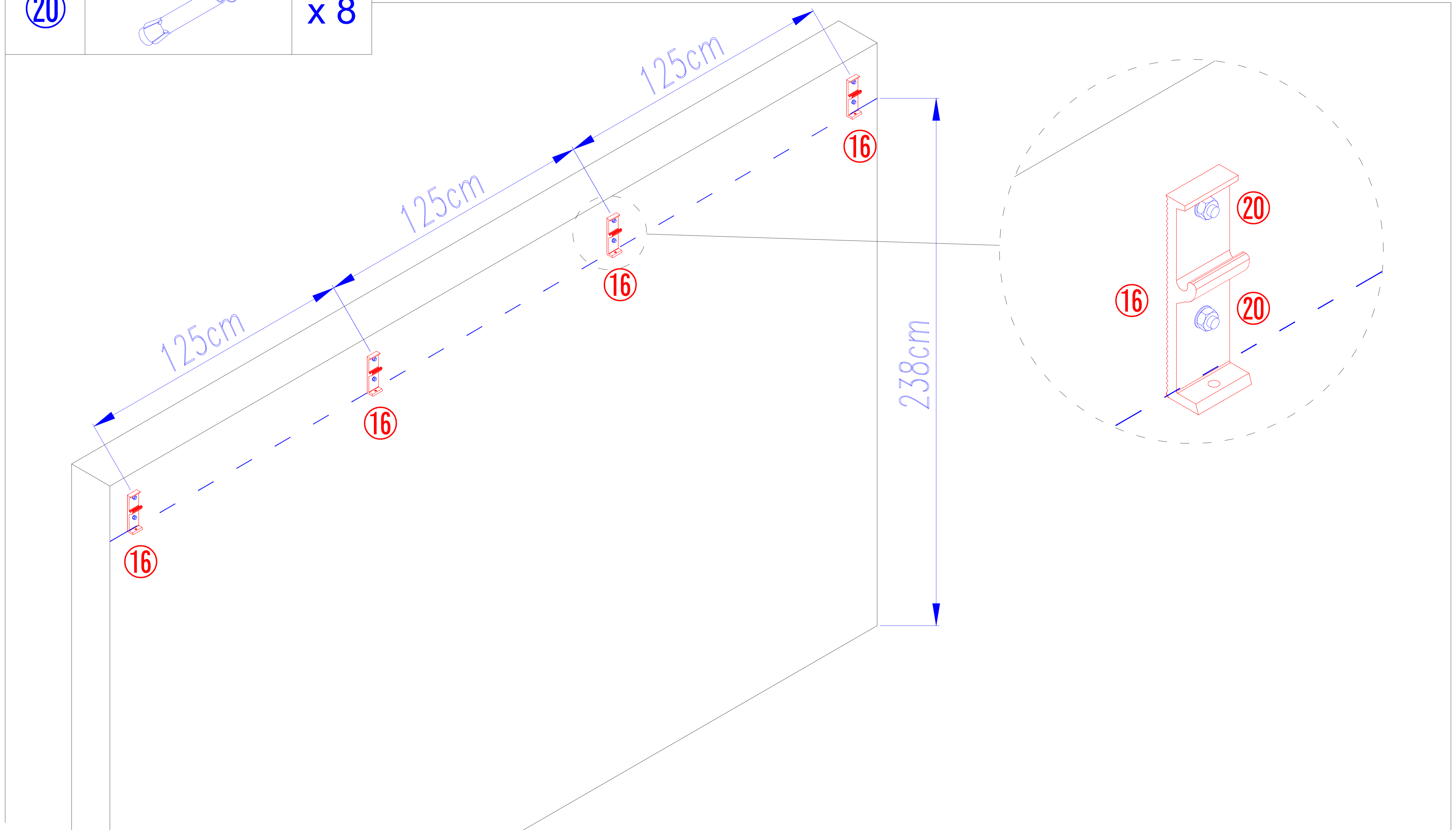
2) Présenter les poteaux aux coins des poutres par le jeu de dévisser et visser.

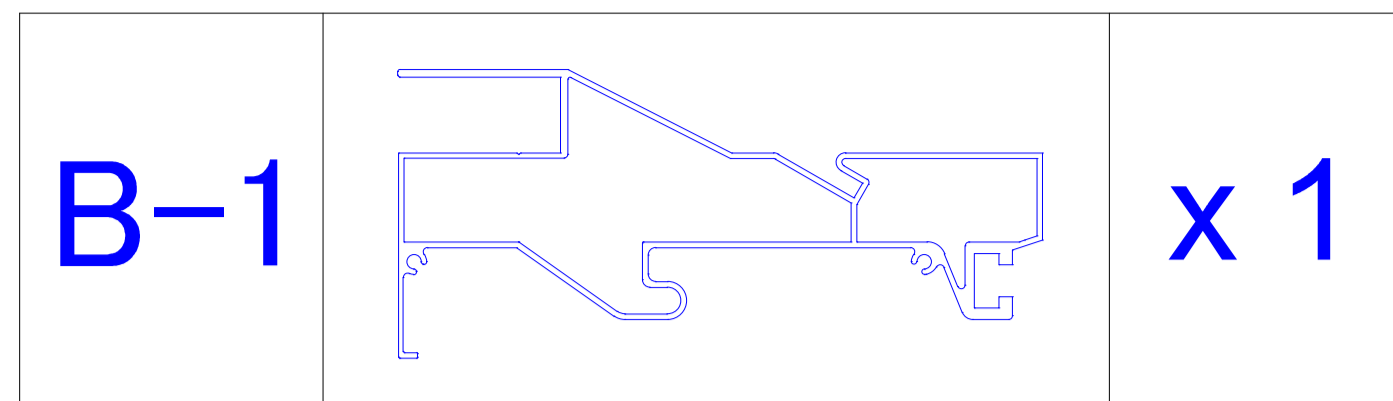


①⑥		x 4
②⑦		x 8

MISE NE PLACE DES POTEAUX ET POUTRES

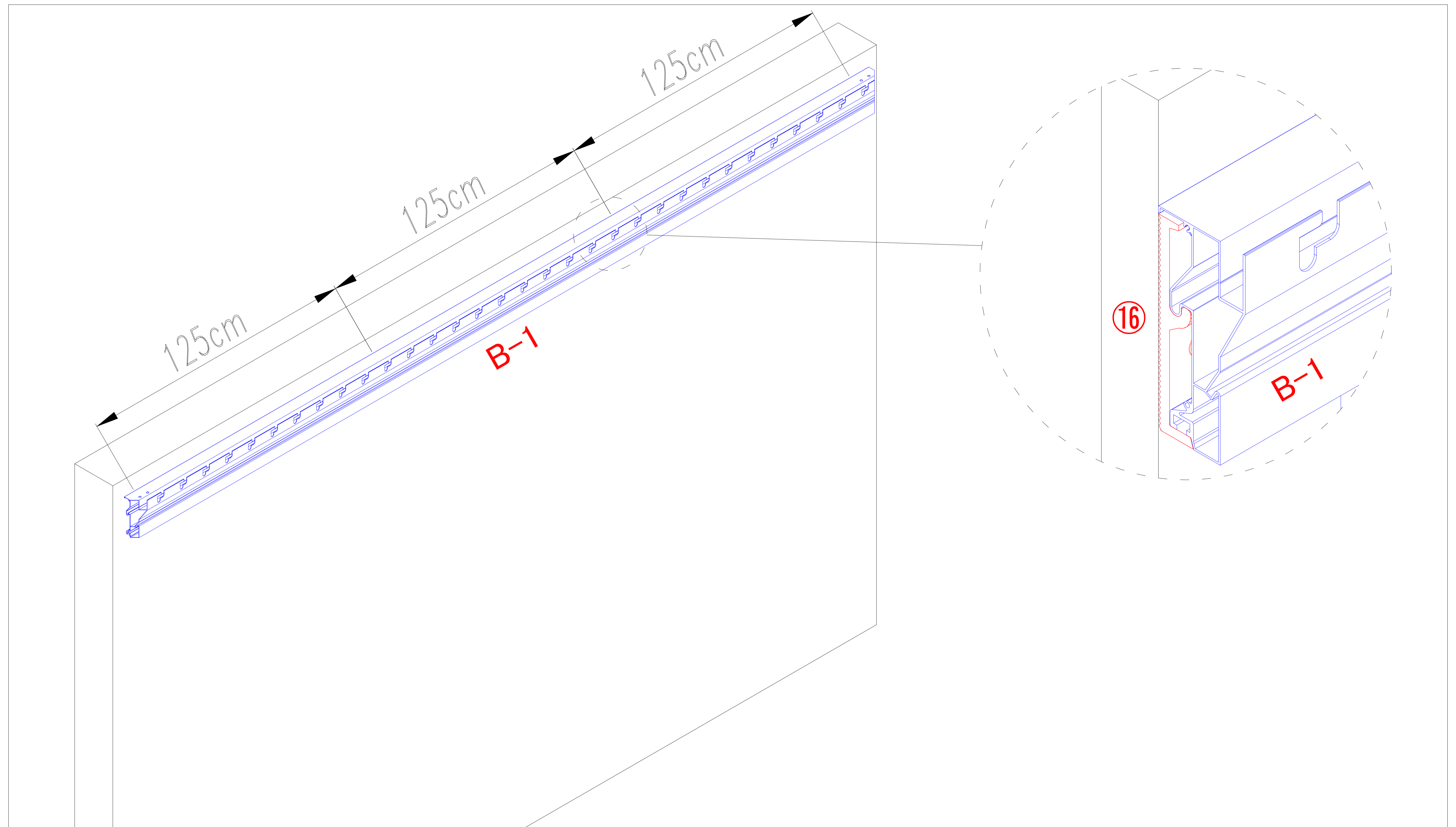
3) Comme illustré , utiliser les chevilles béton ②⑦ pour fixer le support mural ①⑥ au mur en fonction de leur taille

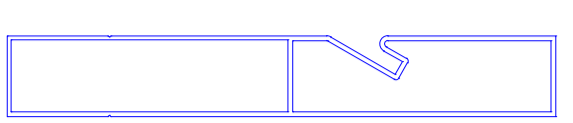
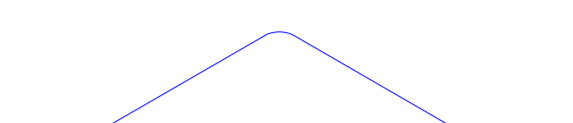

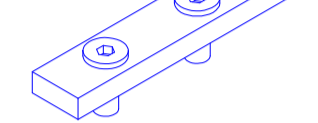




MISE NE PLACE DES POTEaux ET POUTRES

4) Comme illustré , accrocher la poutre avec crochet B-1 sur le support mural ⑩.

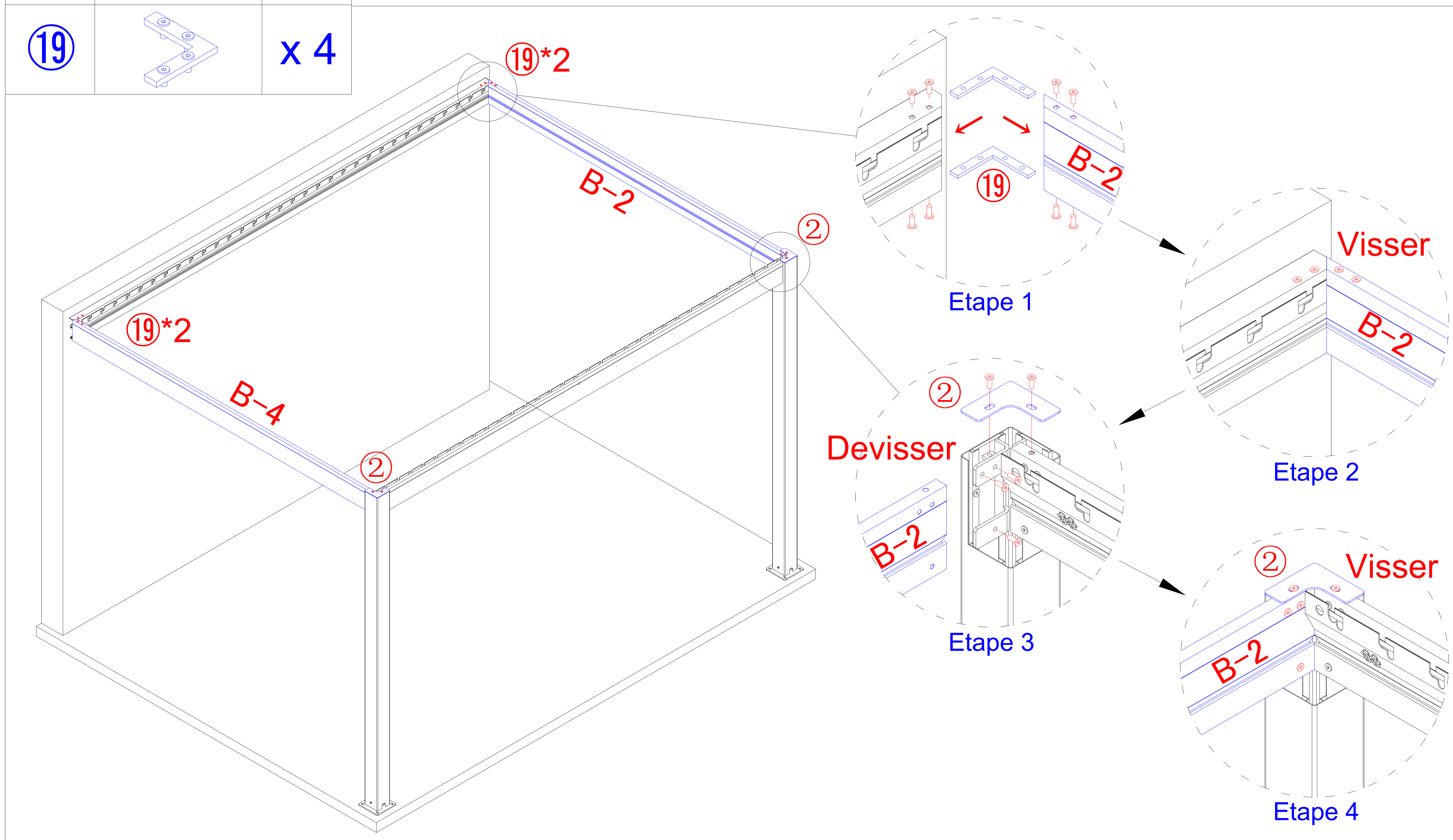


B-2		x 2
B-4		x 2
②		x 2
⑱		x 4

MISE NE PLACE DES POTEaux ET POUTRES

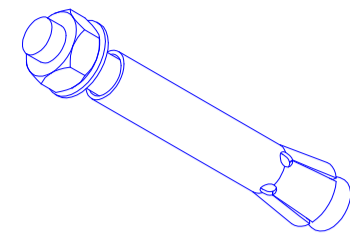
3) Présenter les poteaux aux coins des poutres par le jeu de dévisser et visser.

4) Fixer équerre en L ② au poteau par le jeu de dévisser et visser (les vis dans le poteau).





Non Fourni

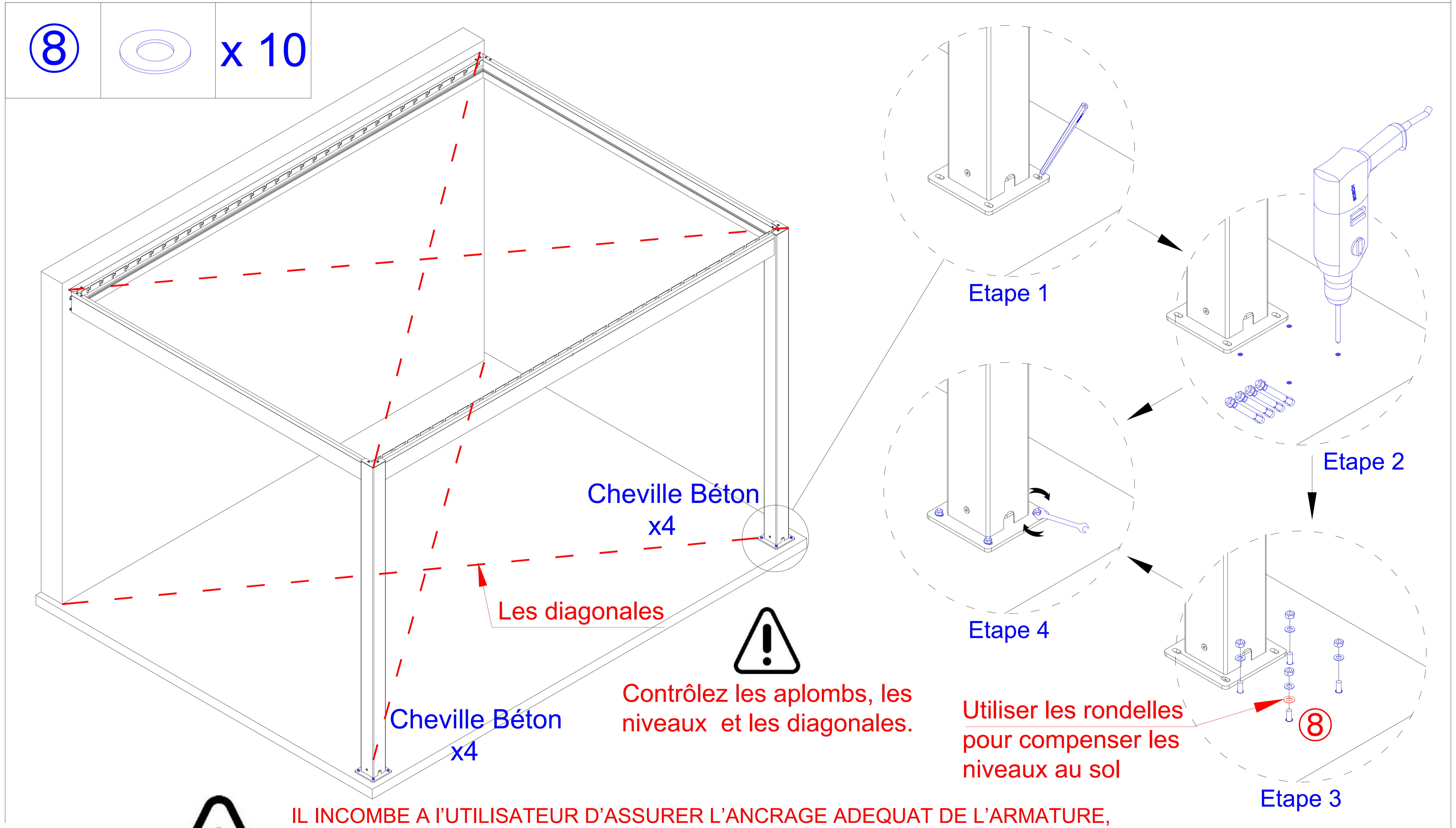


Cheville Béton

FIXATION LA PERGOLA AU SOL

- 1) Les éléments de fixation au sol ne sont pas fournis, ils doivent être choisis en fonction de la nature de votre sol
- 2) Fixer la pergola au sol une fois que la pergola et les poteaux sont mis de niveaux à l'aide de rondelle

⑧ x 10

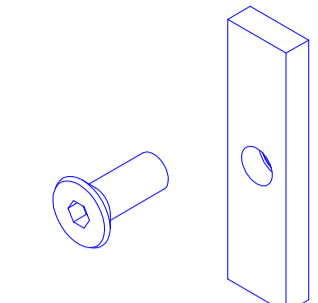
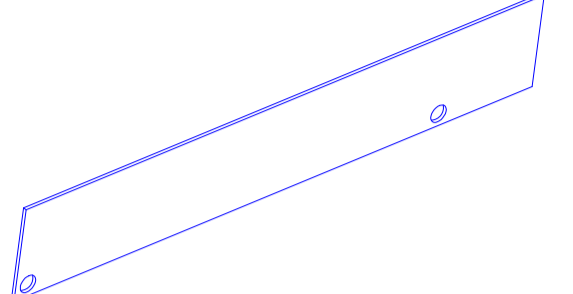


⚠

Contrôlez les aplombs, les niveaux et les diagonales.

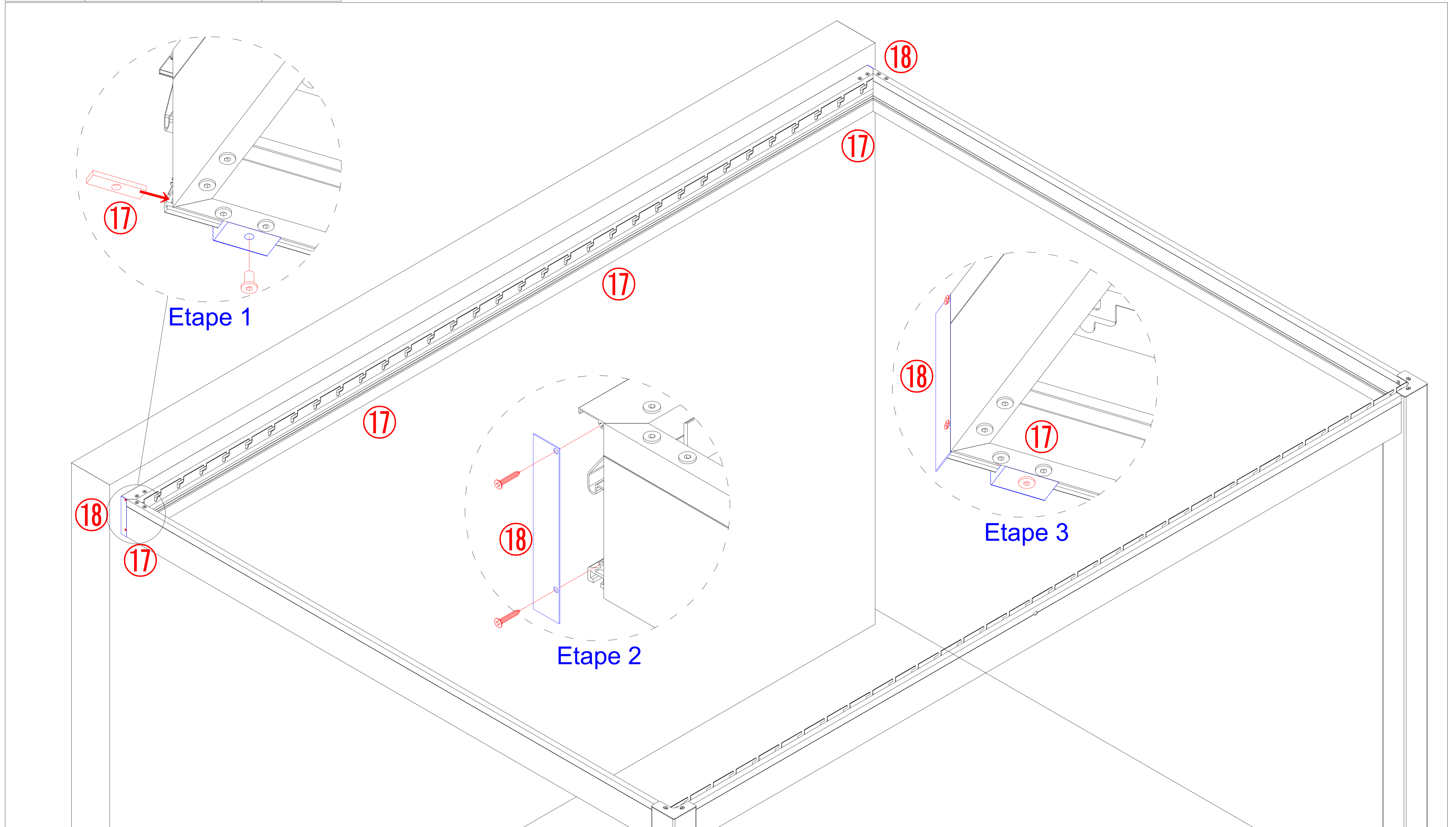
IL INCOMBE A L'UTILISATEUR D'ASSURER L'ANCRAGE ADEQUAT DE L'ARMATURE,
 Le fabricant n'assume aucune responsabilité pour les dommages causés à la pergola ou à son contenu par les catastrophes naturelles ou événements particuliers. Toute Pergola n'étant pas ancrée solidement risque de s'envoler et de causer des dommages, qui ne seront pas imputables au fabricant. Verifier périodiquement les ancrages pour assurer la stabilité de Votre Pergola. Le fabricant ne peut être tenu pour responsable d'une pergola qui s'envole.

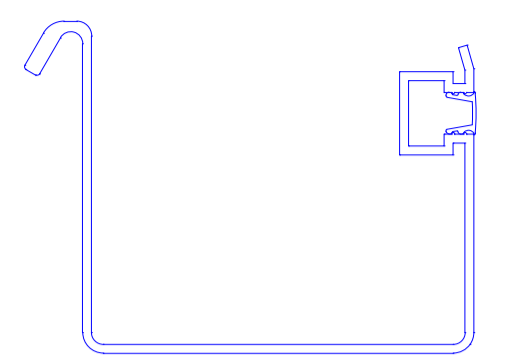
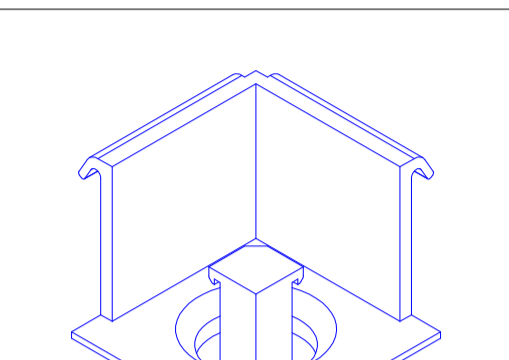
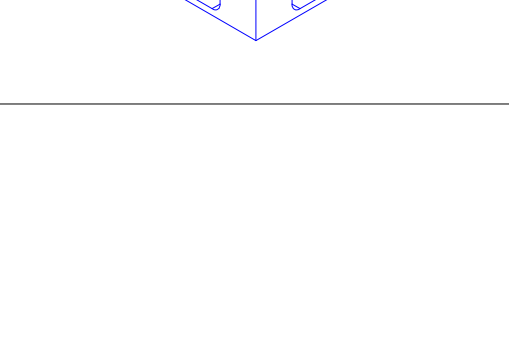


⑰		x 4
⑱		x 2

FIXATION LA PLAQUETTE DE FIXATION ET BOULON ET CACHE SUPPORT

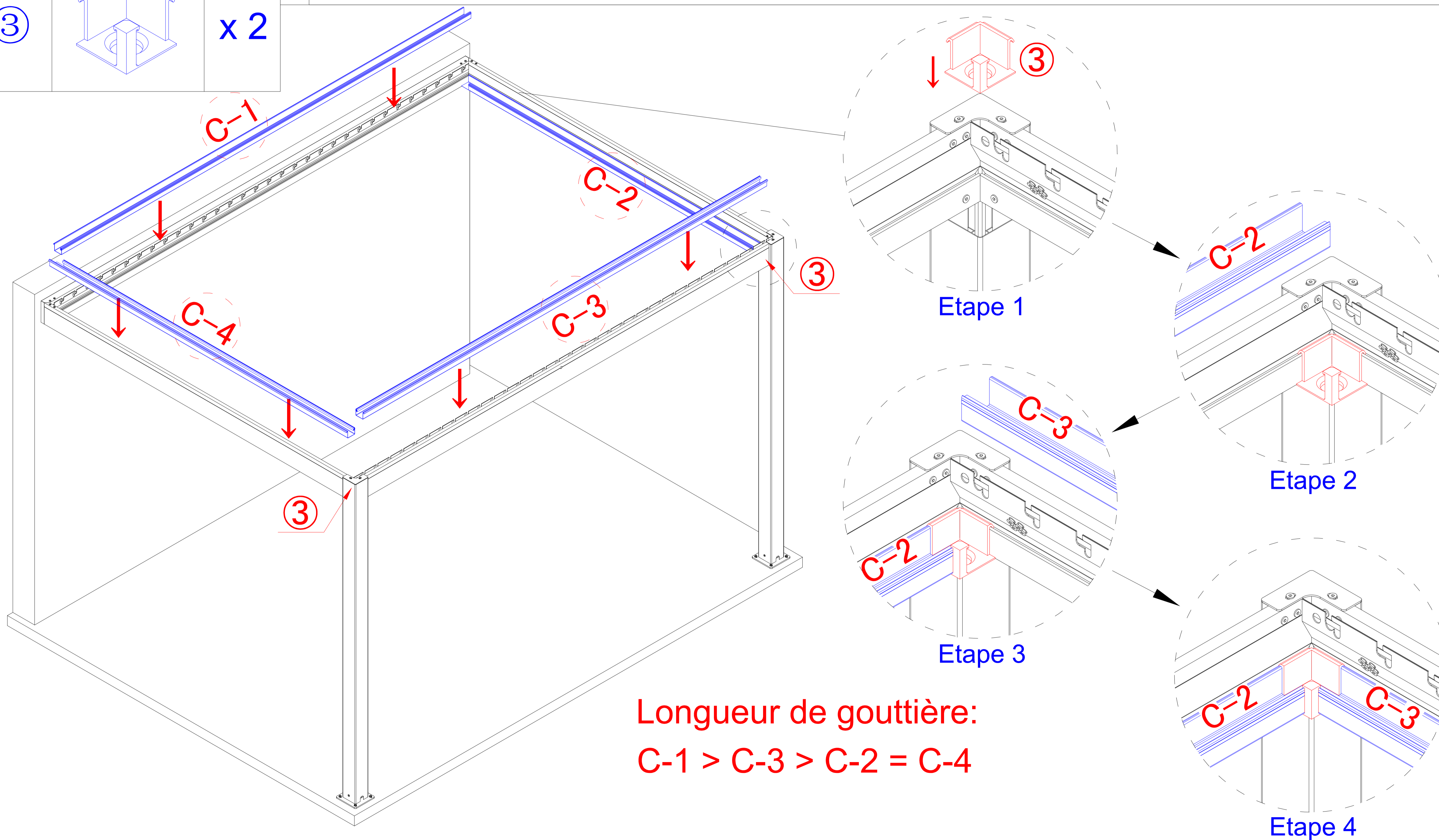
- 1) Comme illustré , fixer la poutre avec crochet B-1 avec plaquette de fixation et boulon ⑰.
- 2) Fixer la cache support ⑱ au poutre avec crochet B-1.



C-1		x 4
C-4		x 4
③		x 2

MISE NE PLACE DES GOUTTIÈRES

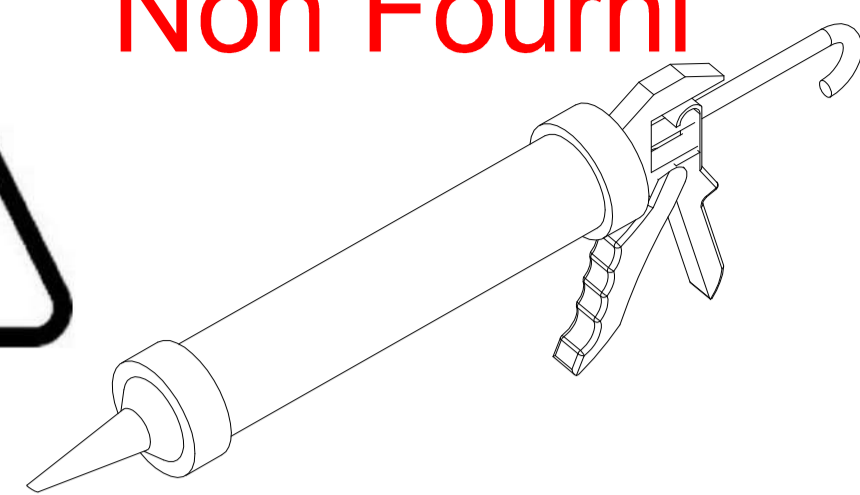
- 1) Placer la bague d'évacuation ③ dans le coin des poutres/poteau, puis répéter l'opération.
- 2) Assembler la gouttières C-1, C-2, C-3, C-4 aux poutres selon leur taille respective en accrochant directement dans les rainures de poteaux.



Longueur de gouttière:
 $C-1 > C-3 > C-2 = C-4$

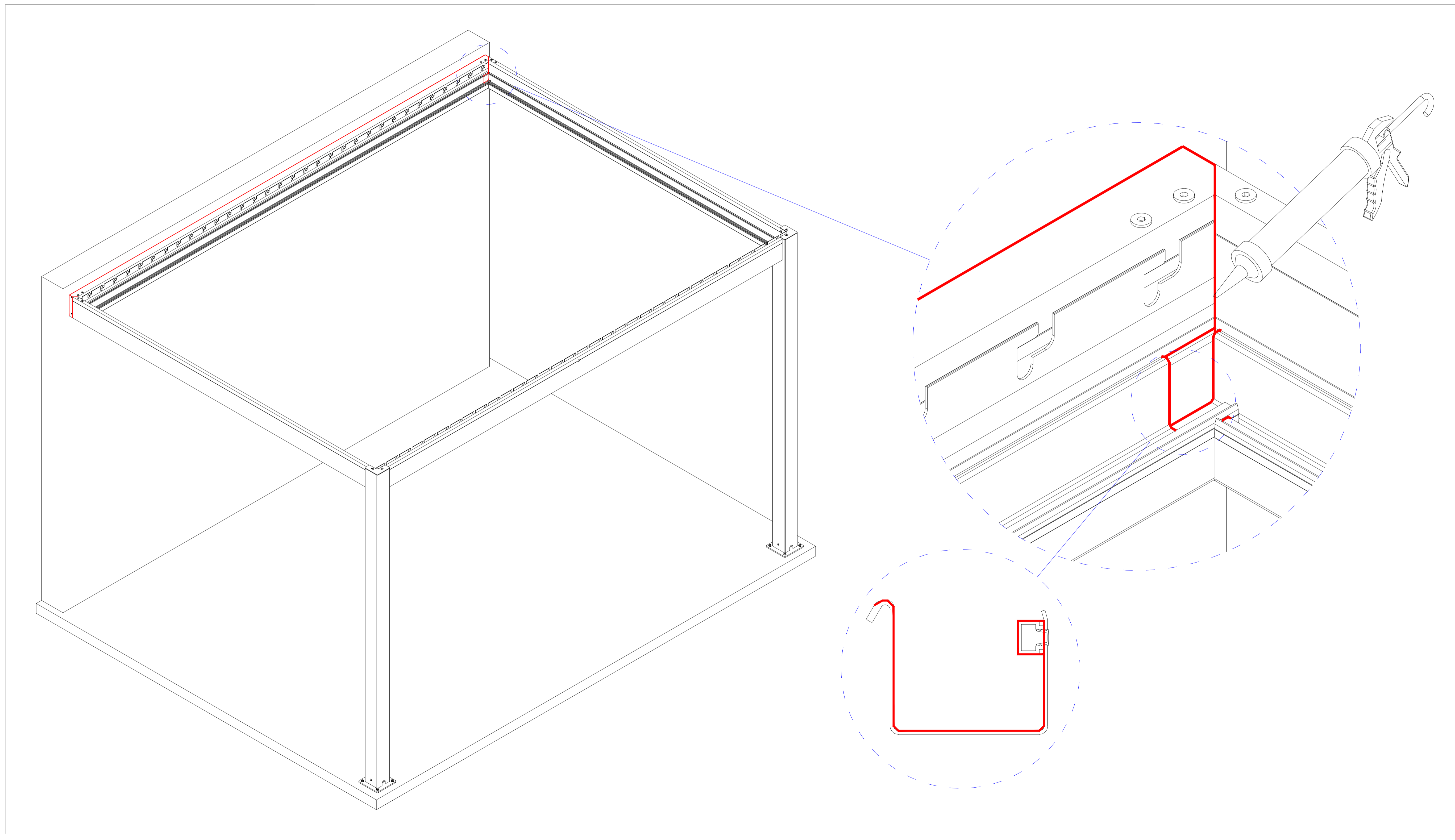


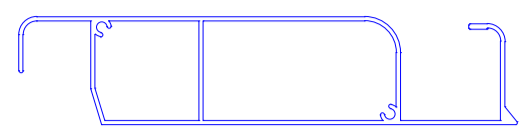
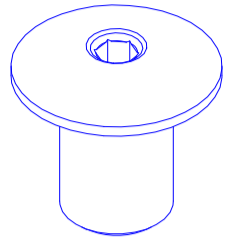
Non Fourni



FINITION DE LA POSE DE L'OSSATURE : ETANCHEITE

Siliconer tout le long les poutres au niveau de la jonction poutre/chenaux ainsi que les angles d'assemblage côté d'intérieur afin d'éviter toute infiltration d'eau, et mettre un cordon de silicone sur tout le périmètre de la pergola à la jonction de 2 poutres pour assurer l'étanchéité.

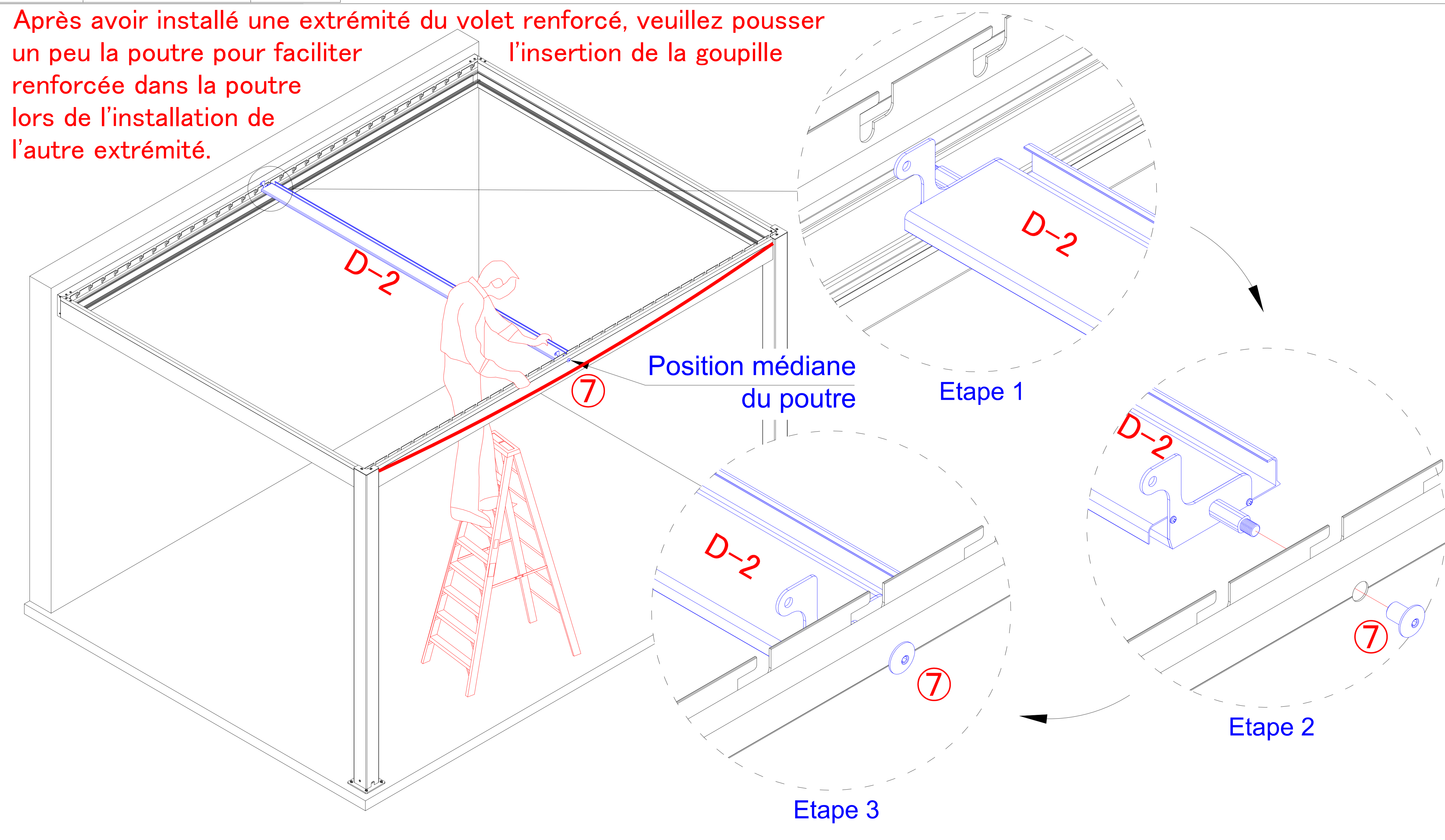


D-2		x 1
⑦		x 1

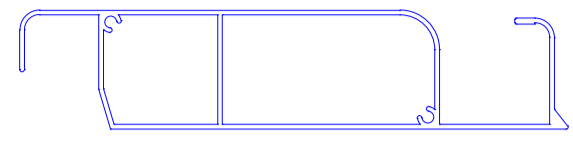
POSE DES LAMES ORIENTABLES DE TOIT

Il y a 32 lames dont 30 lames standard D-3, 1 lame centrale renforcée D-2 et 1 lame position moteur D-1.

Après avoir installé une extrémité du volet renforcé, veuillez pousser un peu la poutre pour faciliter l'insertion de la goupille renforcée dans la poutre lors de l'installation de l'autre extrémité.



D-1

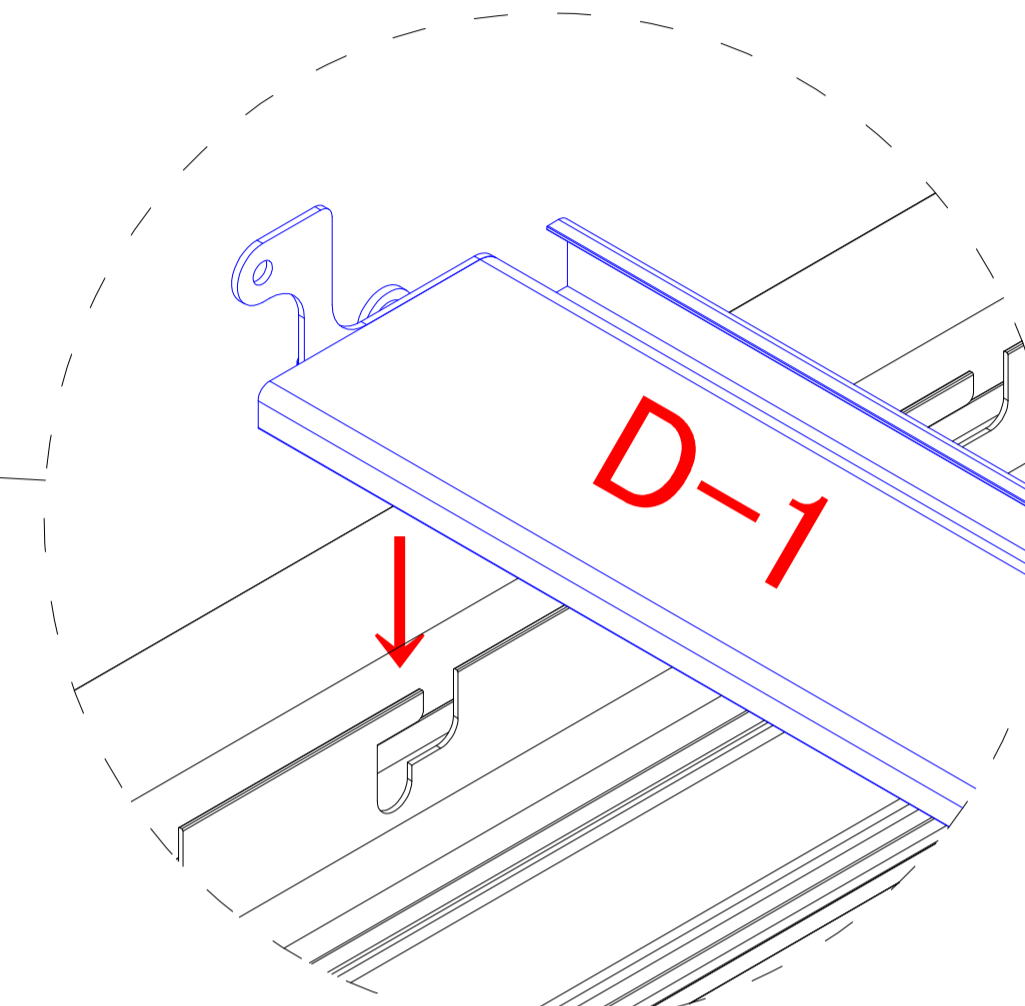
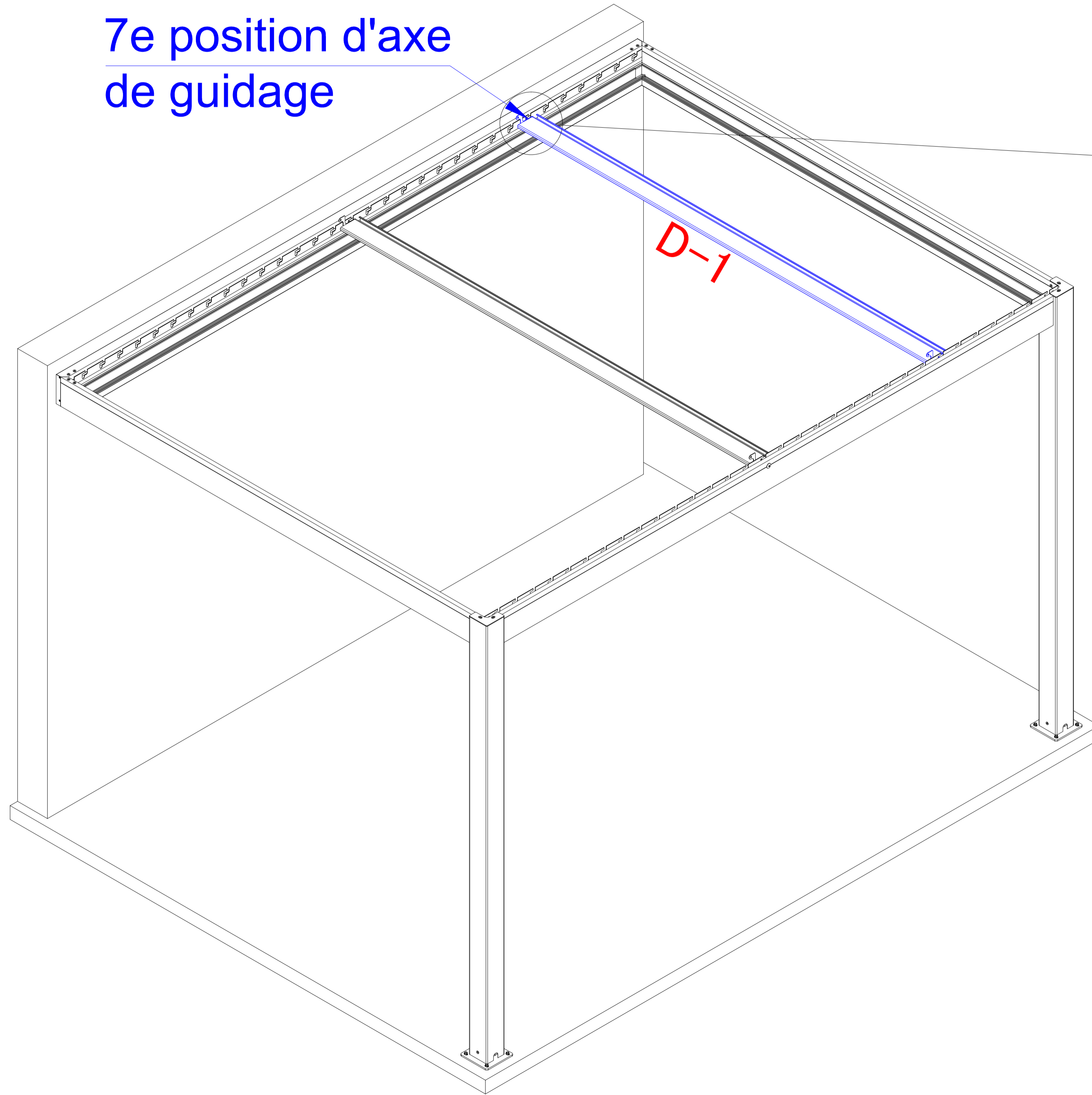


x 1

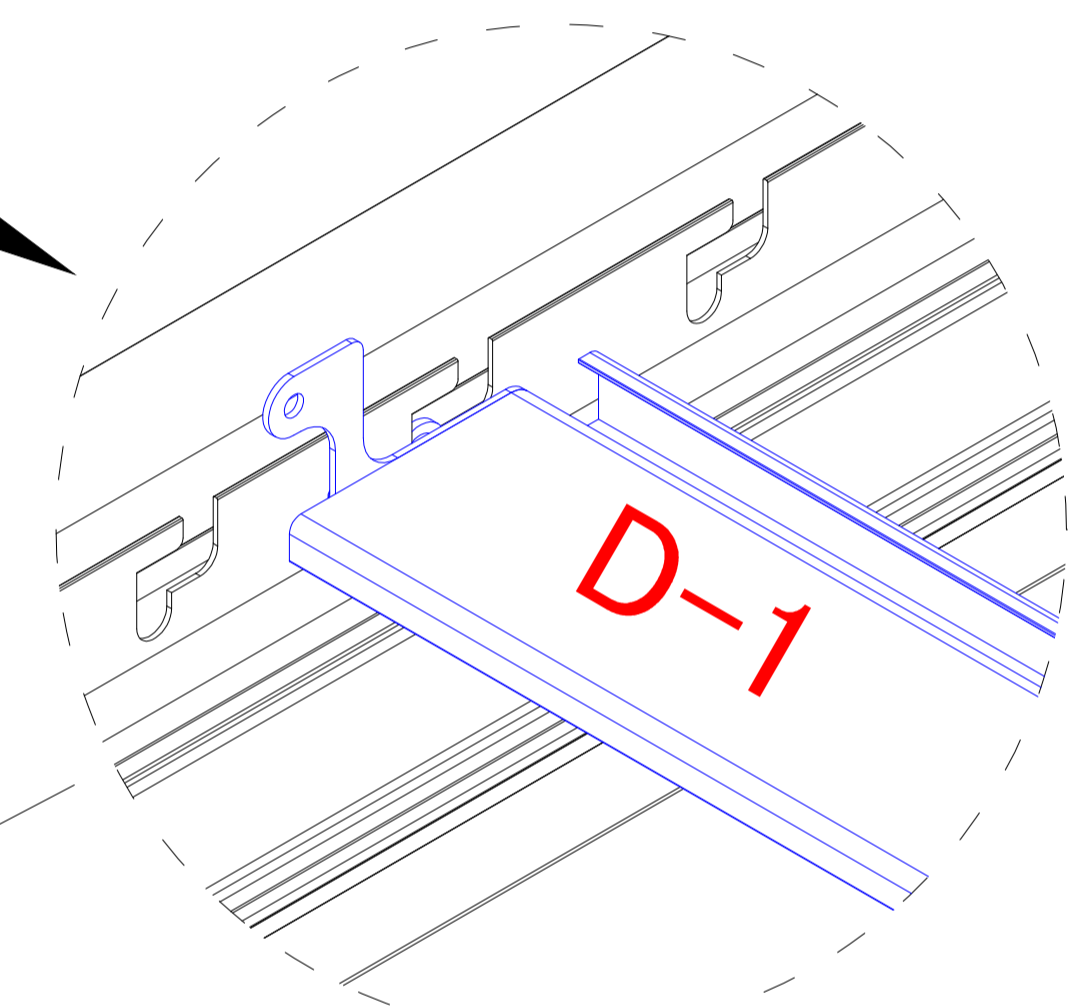
POSE DES LAMES ORIENTABLES DE TOIT

Il y a 32 lames dont 30 lames standard D-3, 1 lame centrale renforcée D-2 et 1 lame position moteur D-1.

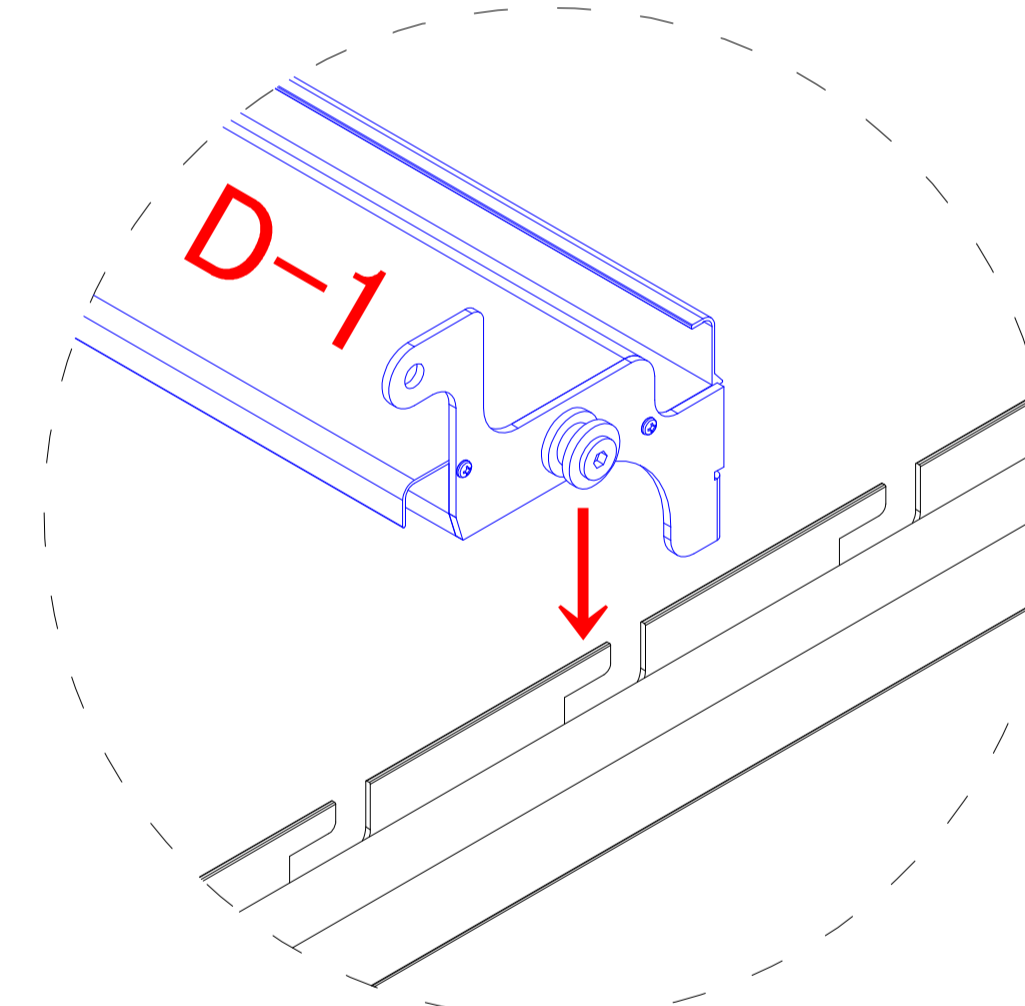
7e position d'axe de guidage



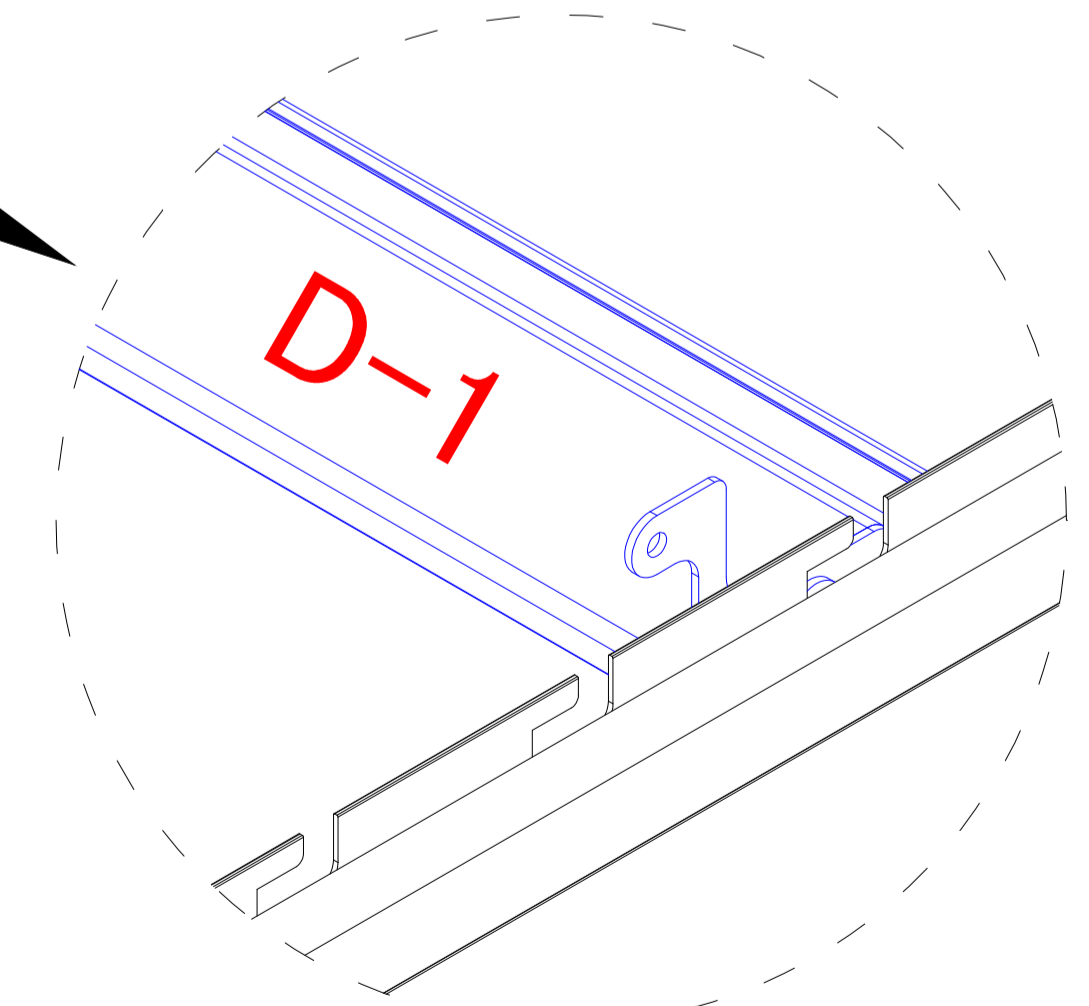
Etape 1



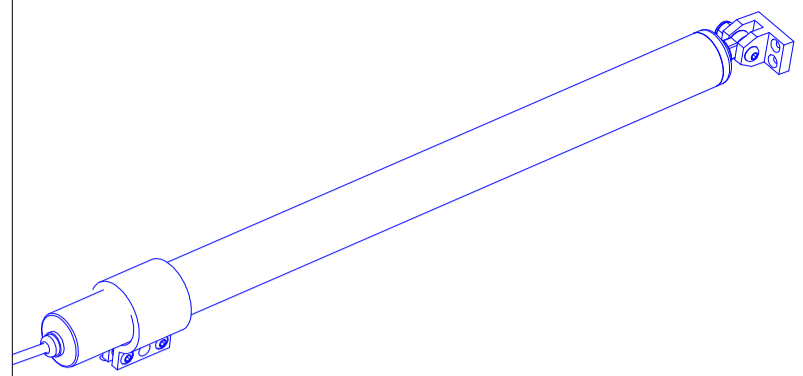
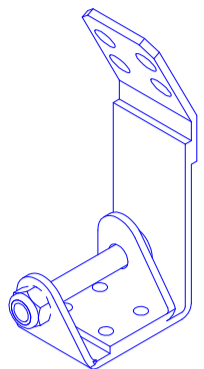
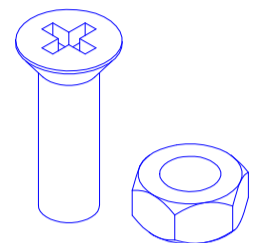
Etape 2



Etape 3

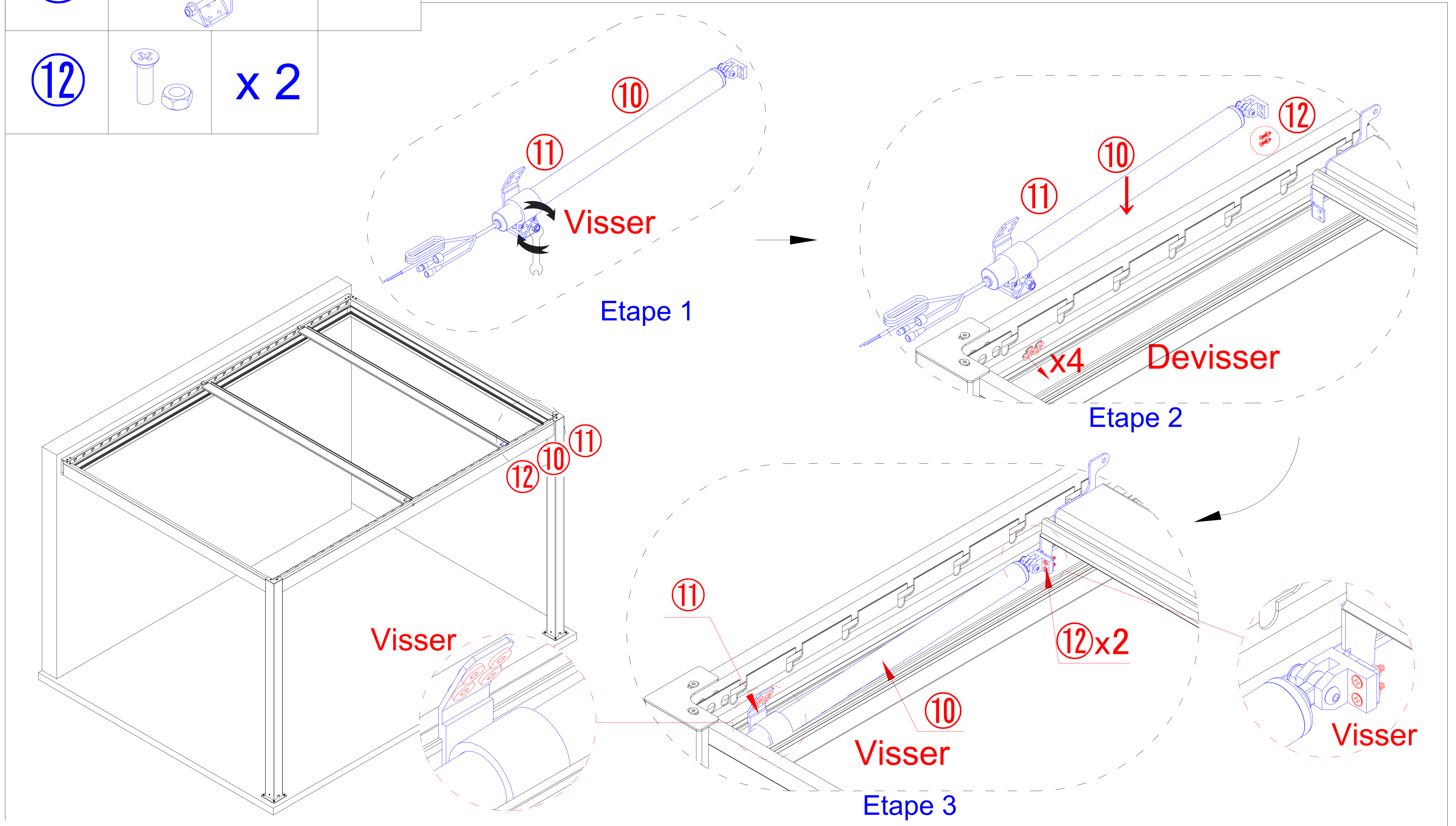


Etape 4

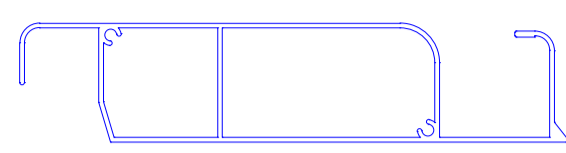
⑩		x 1
⑪		x 1
⑫		x 2

FIXATION DU MOTEUR

Placer la patte du moteur au position "fixation poutre", puis dévisser et visser. Ensuite placer l'autre patte au position "fixation lame", et visser à l'aide des vis (Vis et écrou)



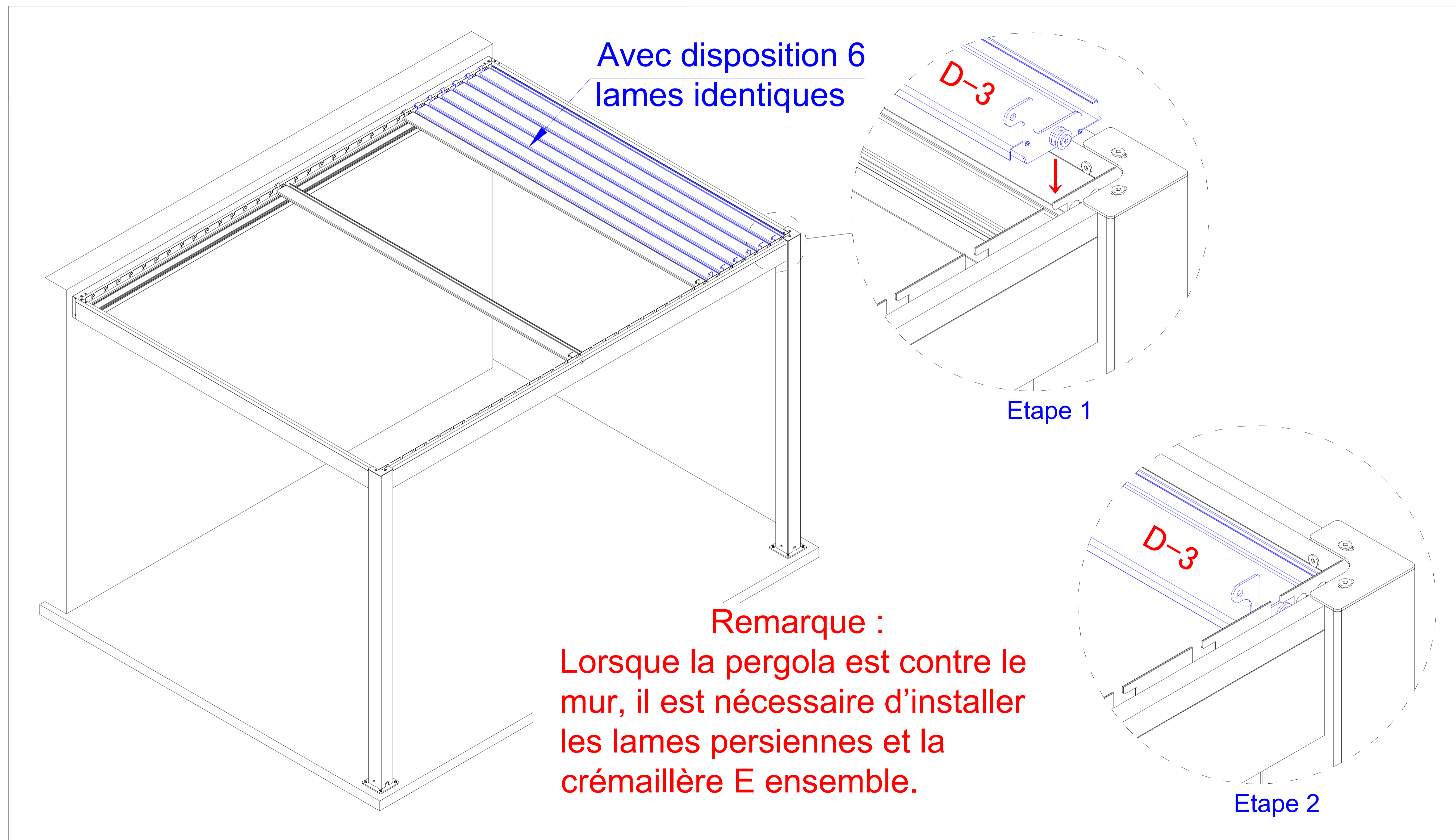
D-3



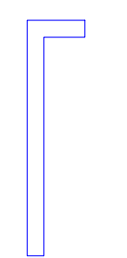
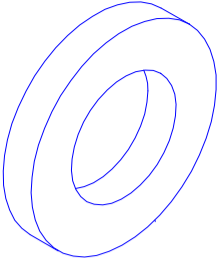
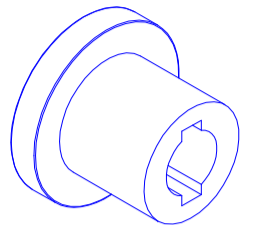
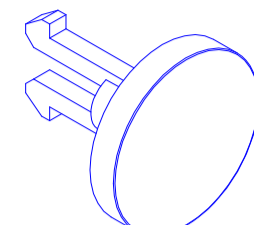
x 6

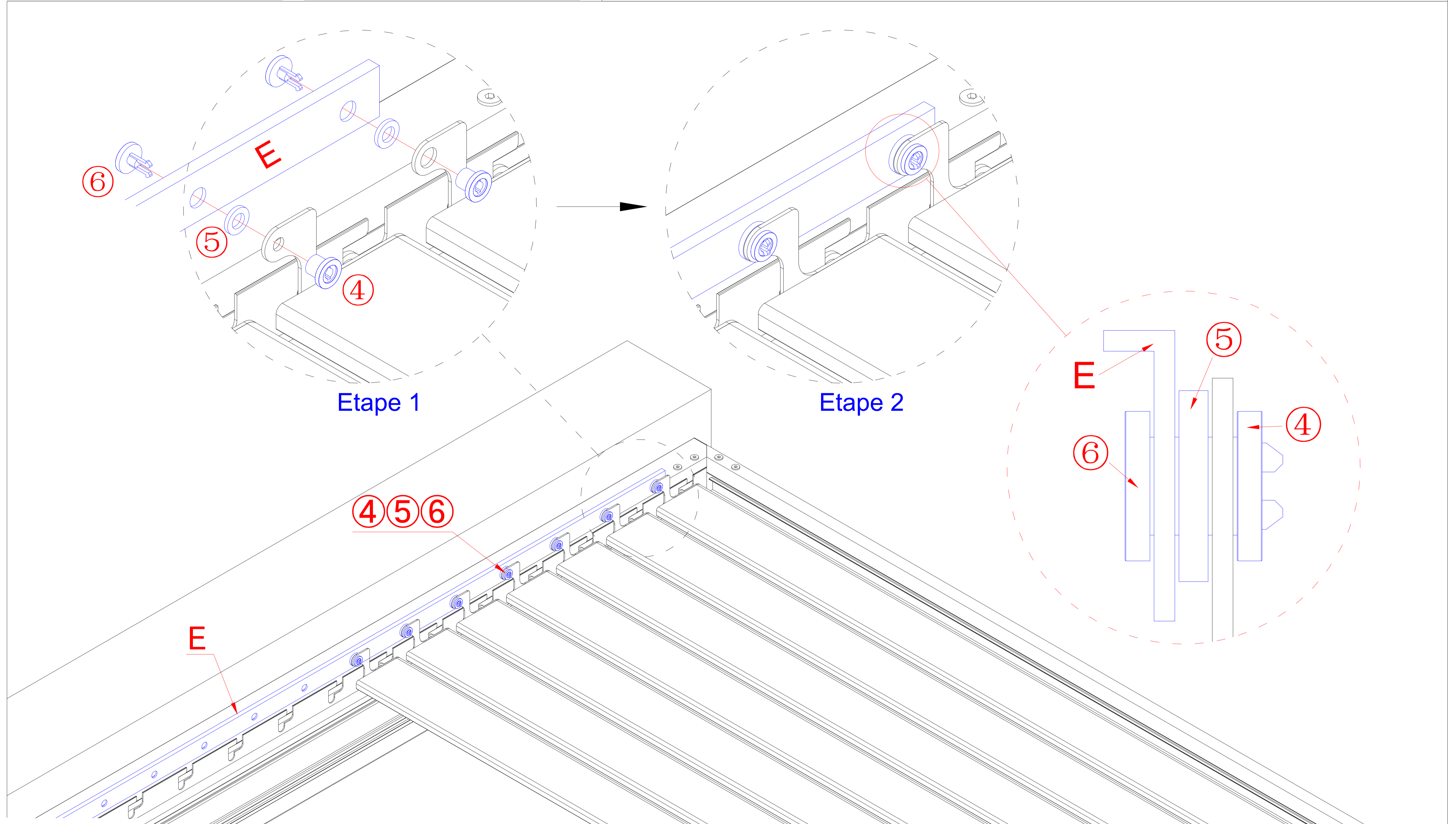
POSE DES LAMES ORIENTABLES DE TOIT

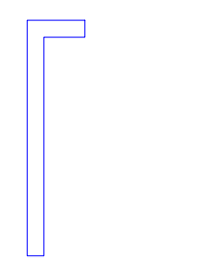
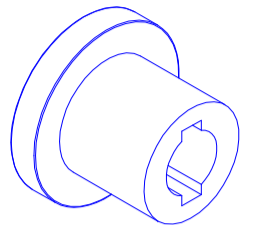
Il y a 32 lames dont 30 lames standard D-3, 1 lame centrale renforcée D-2 et 1 lame position moteur D-1.



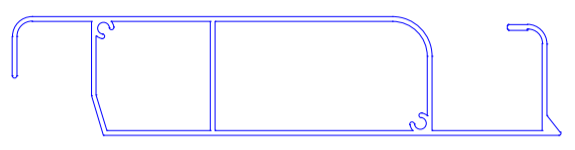
Remarque :
Lorsque la pergola est contre le mur, il est nécessaire d'installer les lames persiennes et la crémaillère E ensemble.

E		x 1	⑤		x 7	<p>METTRE EN PLACE LE BLOCAGE DES LAME PAR LES CREMAILLERES Positionner la crémaillère E avec les Capuchon clips ④, les rondelles plastiques ⑤ et les Clips ⑥ à l'aide d'une clé Allen fournie, puis répéter l'opération 7 fois.</p>
④		x 7	⑥		x 7	

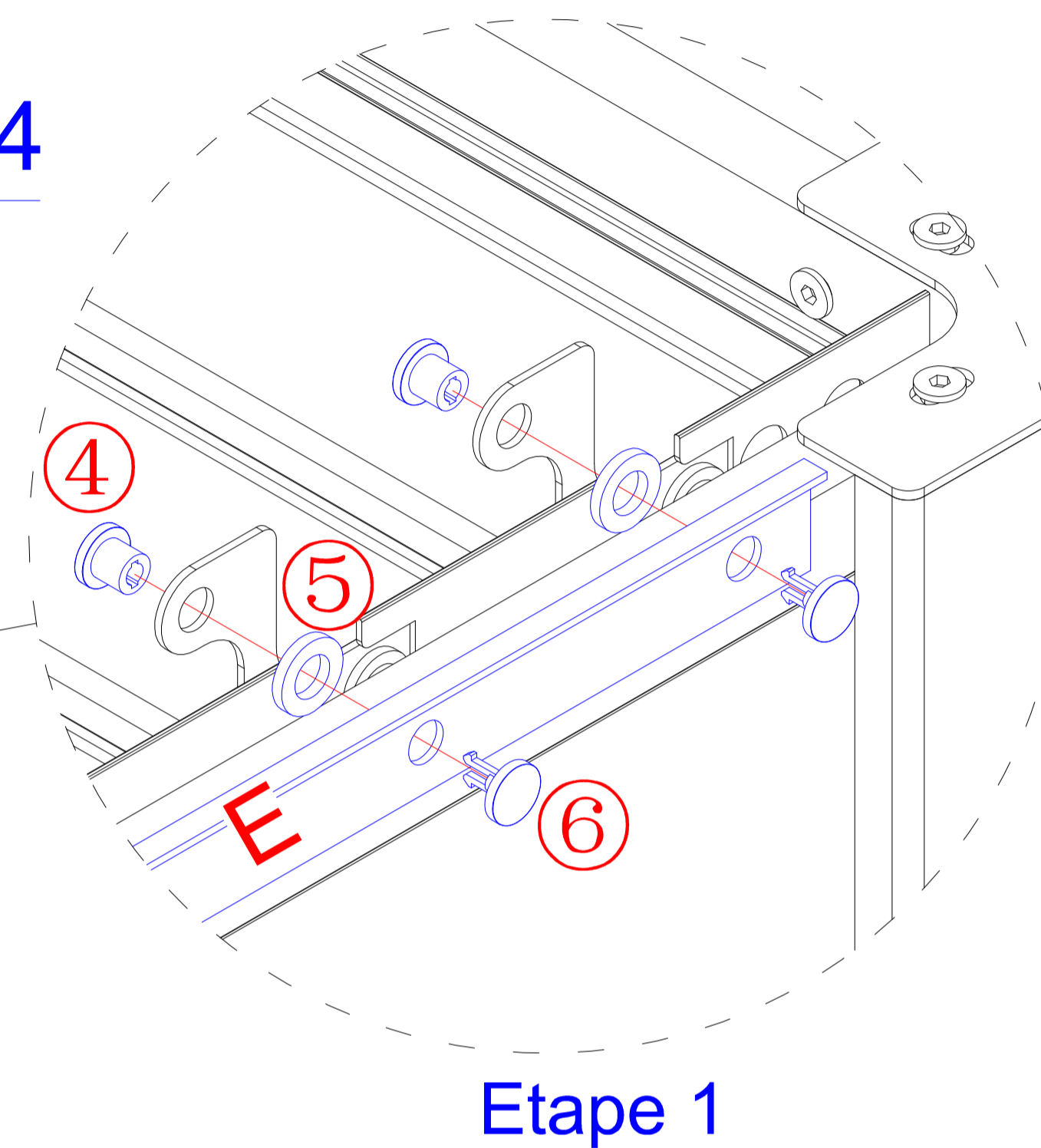
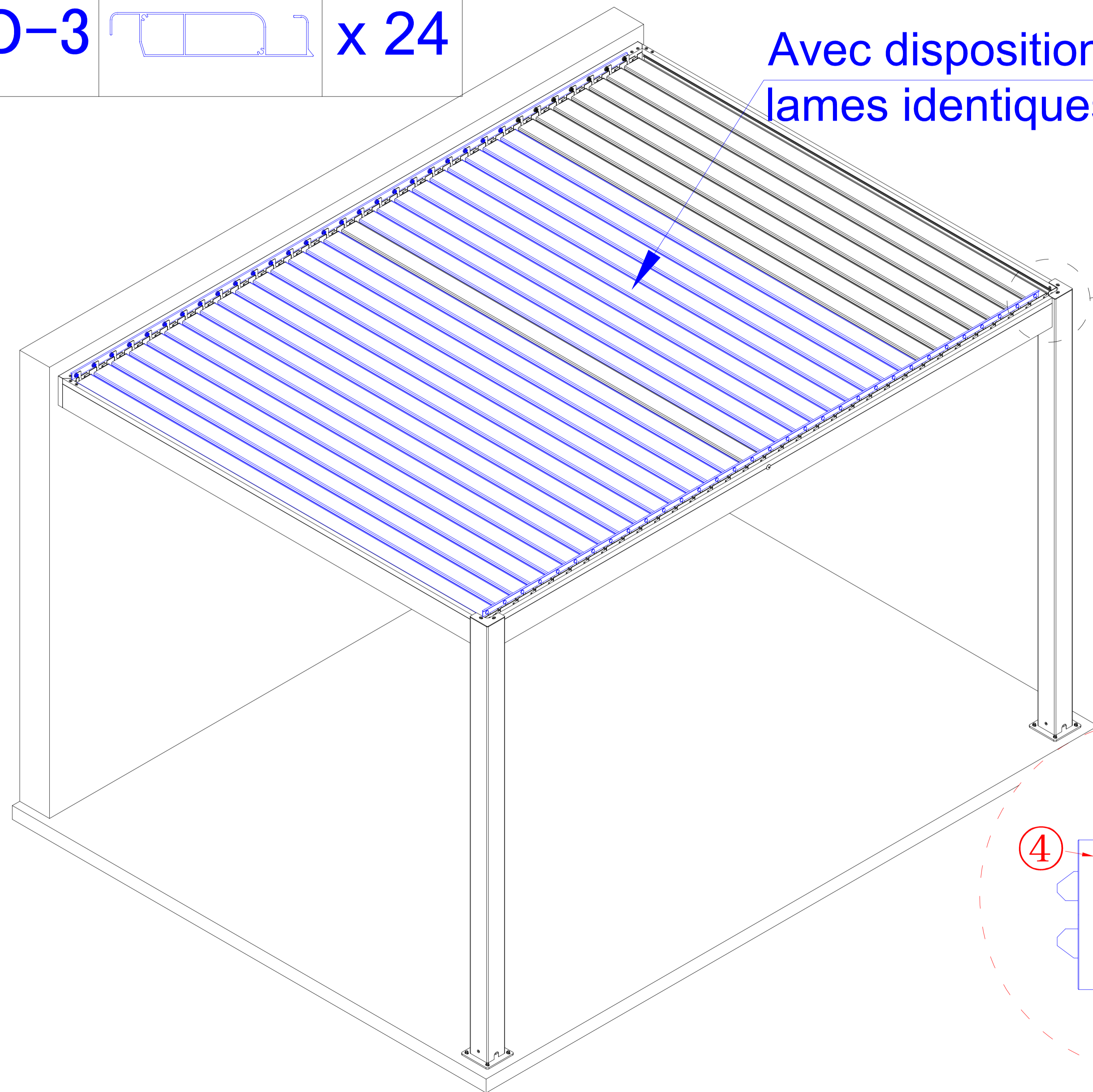


E		x 1	⑤		x 57
④		x 57	⑥		x 57

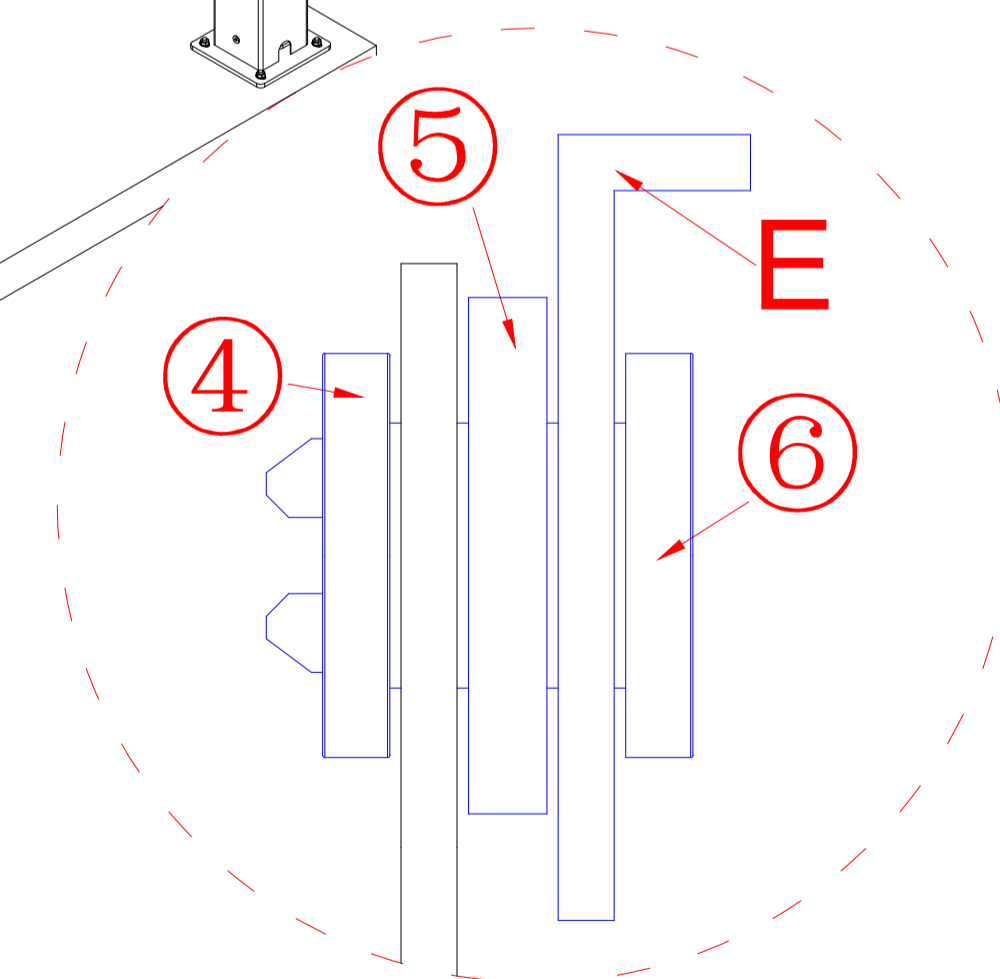
METTRE EN PLACE LE BLOCAGE DES LAME PAR LES CREMAILLERES
Positionner la crémaillère E avec les Capuchon clips ④,
les rondelles plastiques ⑤ et les Clips ⑥ à l'aide d'une clé Allen fournie,
puis répéter l'opération 58 fois.

D-3		x 24
-----	---	------

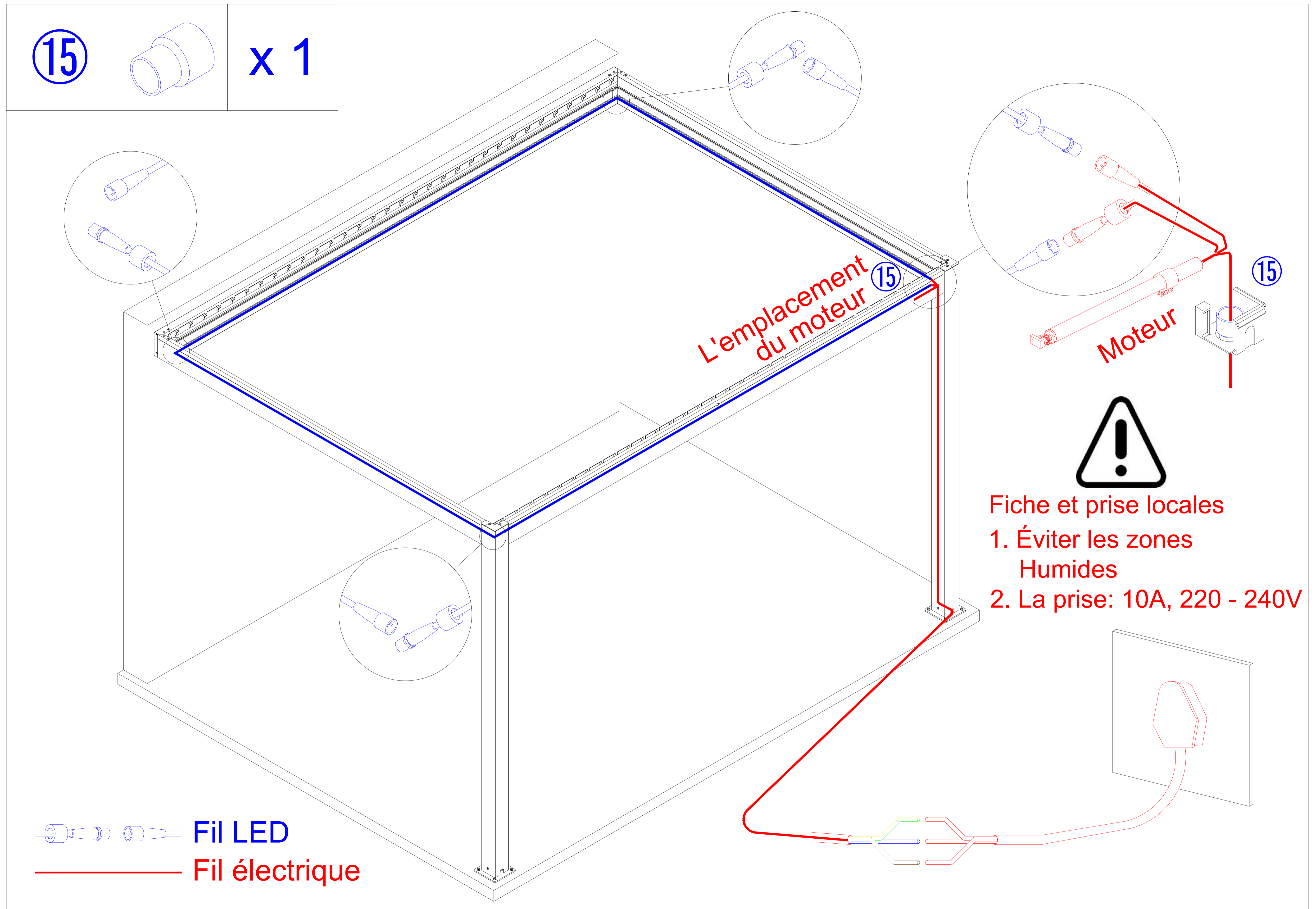
Avec disposition 24
lames identiques



Etape 1



Etape 2





Attention: Veuillez suivre les étapes pour connecter le fil correctement, sinon le moteur serait en panne.



La prise non fournie

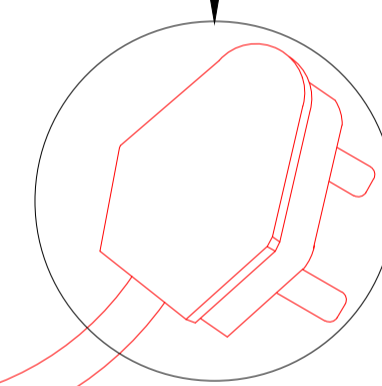
Fil phase (Marron)
Ligne neutre (Bleu)
Fil de terre (Vert jaunâtre)

Fil électrique

Fil LED

Fil phase
Ligne neutre
Fil de terre

Avant câblage



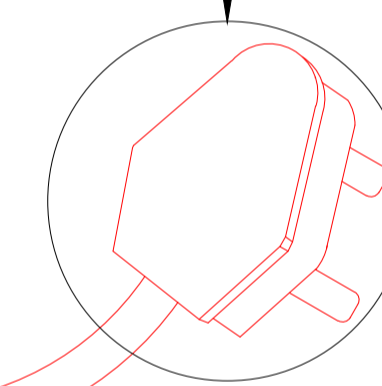
Prise de courant

Fil phase (Marron)
Ligne neutre (Bleu)
Fil de terre (Vert jaunâtre)

Fil électrique

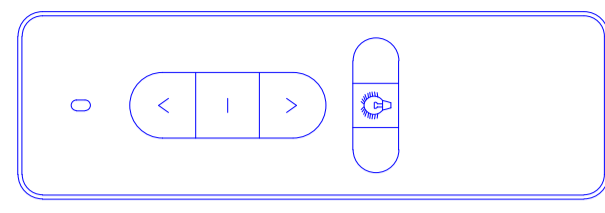
Fil LED

Après câblage



Prise de courant

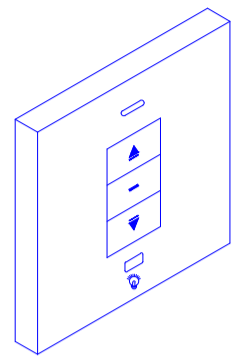
13



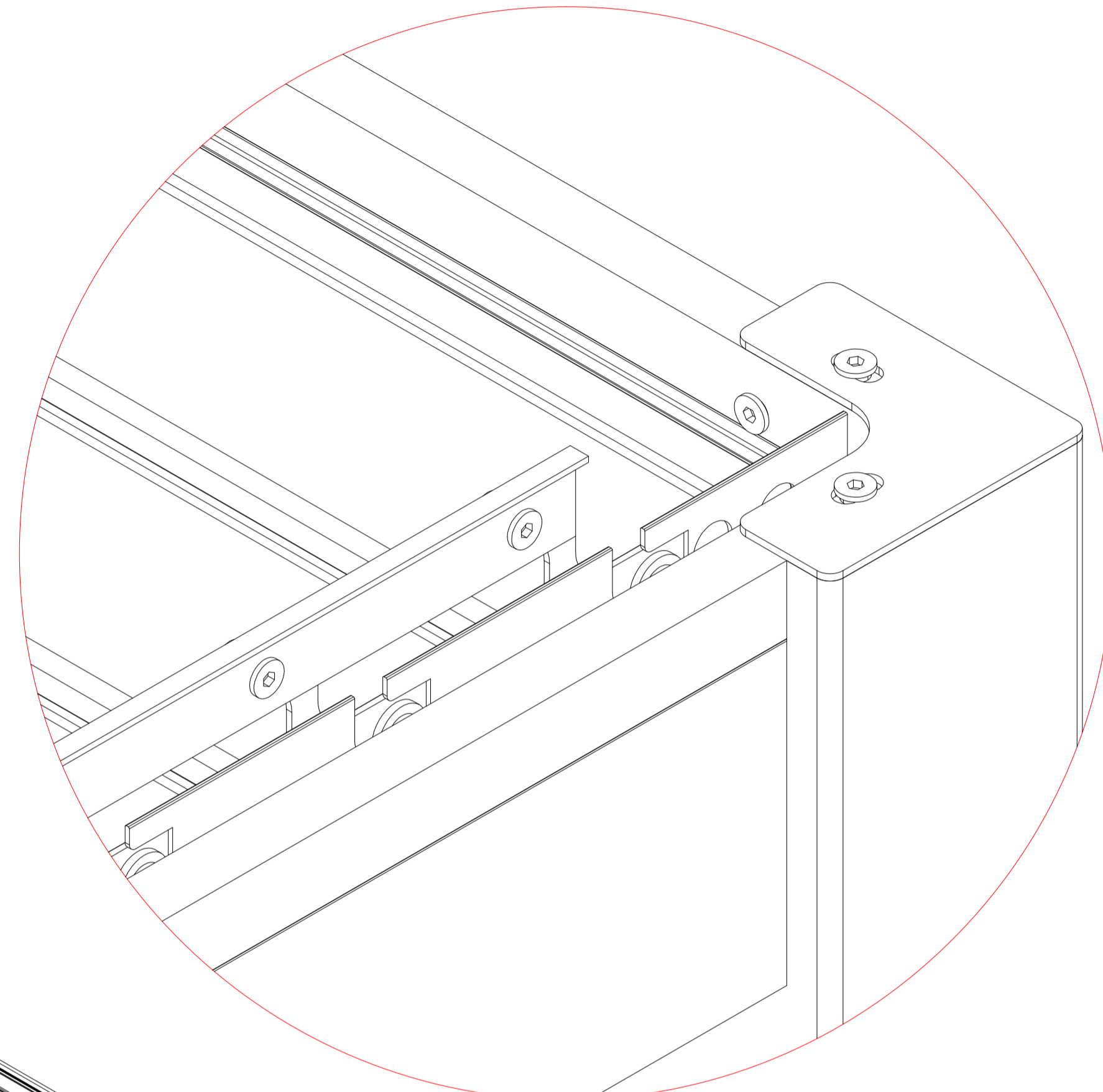
x 1

Instruction de la fonction de la télécommande et du récepteur

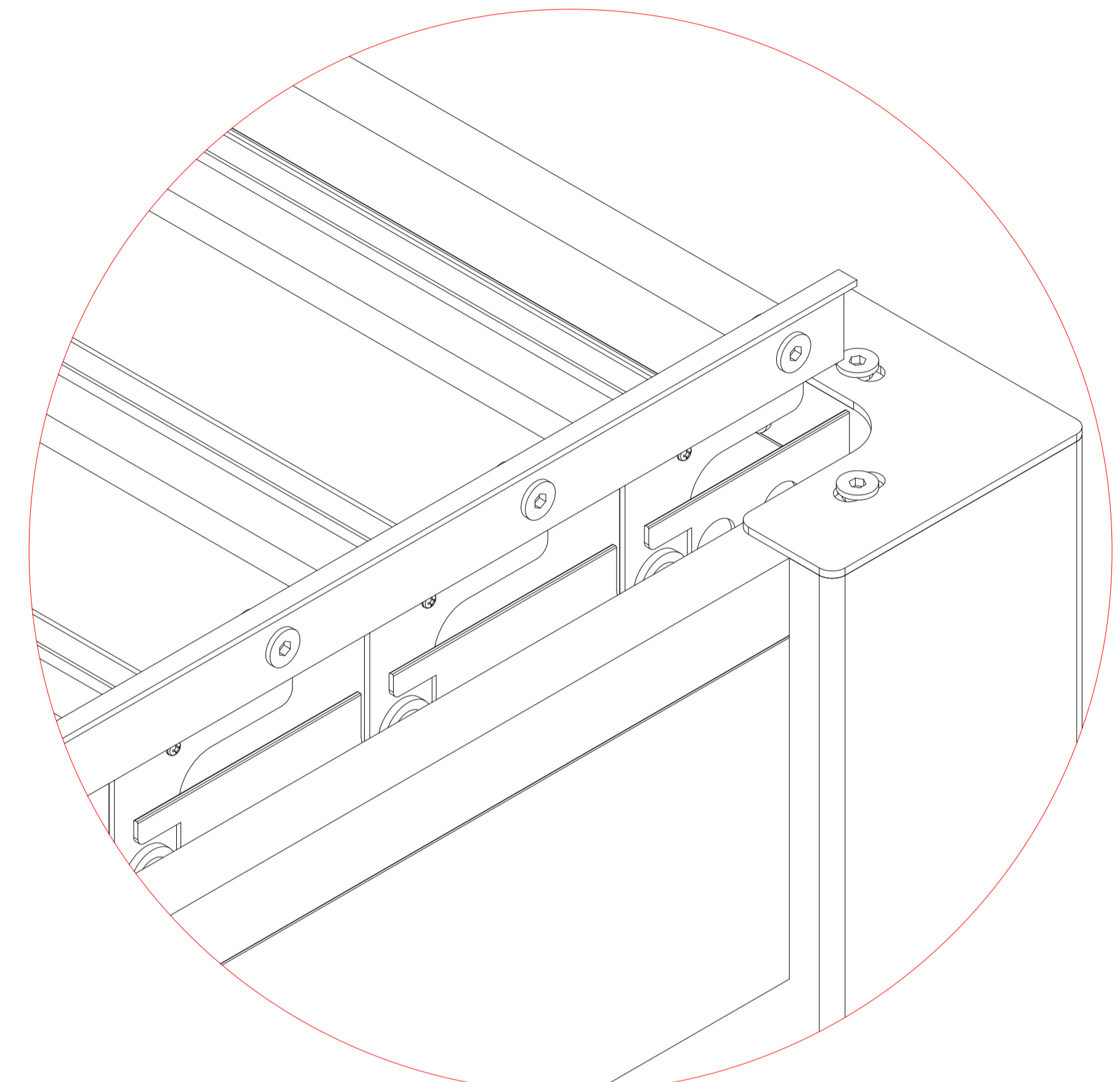
14



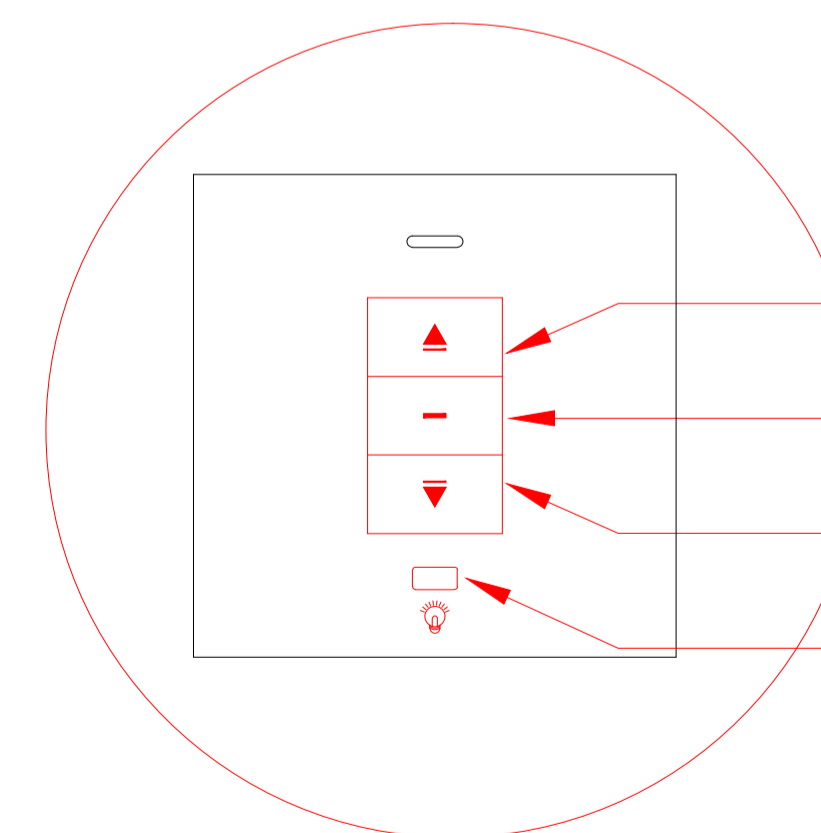
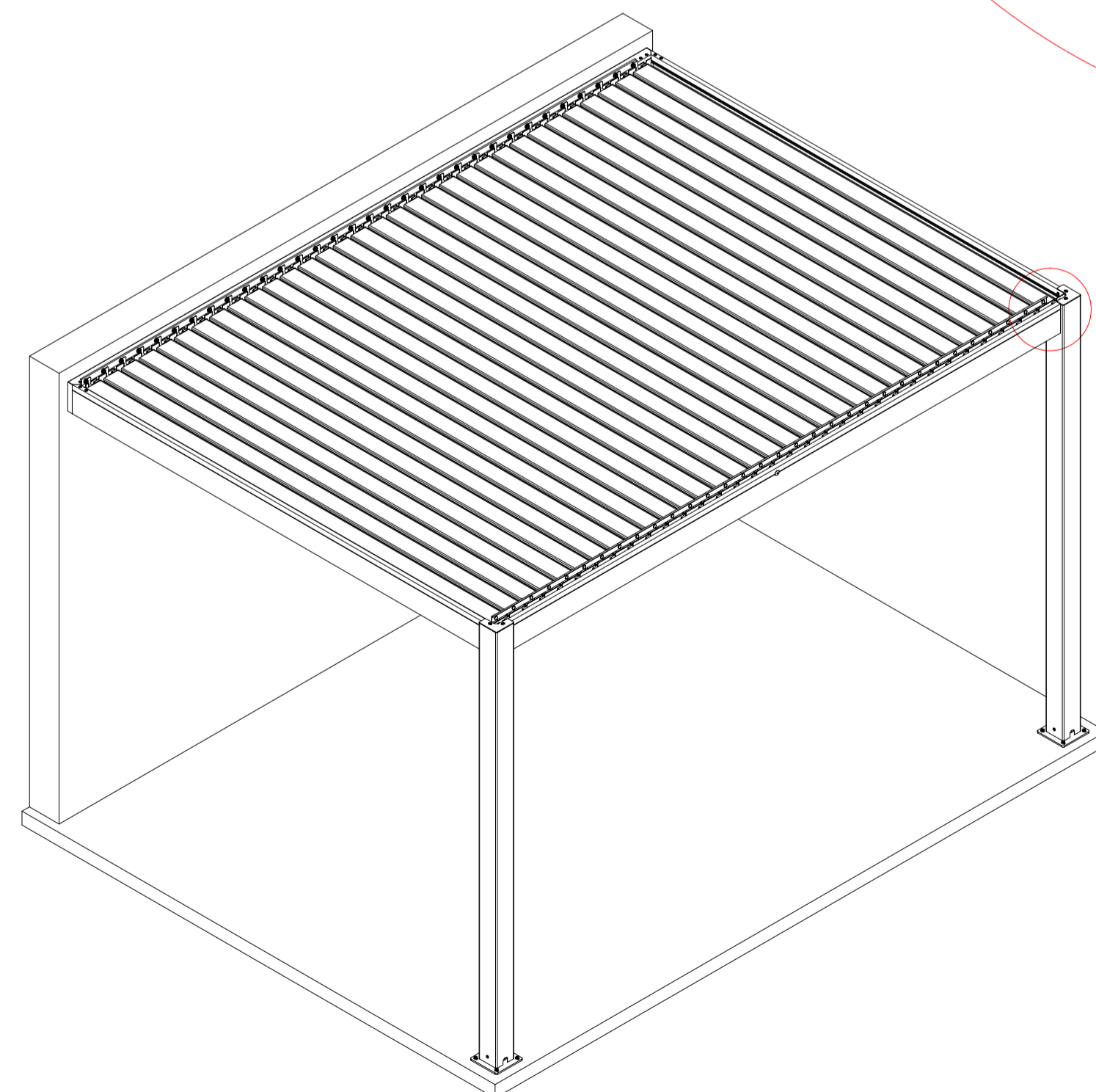
x 1



Fermeture

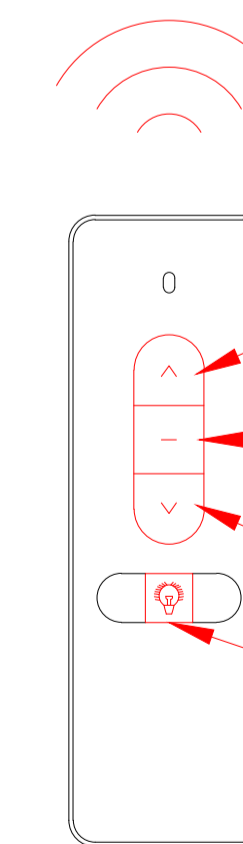


Ouverture



RECEVEUR

Ouverture
Stop
Fermeture
LED



TÉLÉ COMMANDE

Ouverture
Stop
Fermeture
LED

Après la connexion à l'alimentation, le moteur ne fonctionne pas, veuillez suivre les étapes ci-dessous pour vérifier :

Étape 1: Si les piles du récepteur sans fil et de la télécommande sont épuisées ; vous pouvez appuyer sur la télécommande ou le récepteur pour voir si le voyant est allumé, parfois même si le voyant est allumé, la batterie s'épuise et le signal ne peut pas être envoyé. À ce stade, vous devez remplacer la pile du récepteur sans fil et de la télécommande.



RECEVEUR



TÉLÉ COMMANDE

Étape 2: Si les piles du récepteur sans fil et de la télécommande sont en bon état, veuillez prendre le stylo électrique pour tester si la prise qui alimente le moteur est sous tension et déterminer si l'alimentation locale est sous tension.

Étape 3: Si l'étape 1 et l'étape 2 sont correctes, veuillez suivre les étapes ci-dessous pour le programmer.

RECEVEUR

1. Programmation du code : ouvrez le couvercle du récepteur sans fil, puis mettez le moteur sous tension, appuyez et maintenez enfoncé le petit trou du récepteur pendant 3 secondes jusqu'à ce que vous entendiez le son du moteur. allez-y pour appuyer sur le bouton UP du récepteur une fois, une fois que vous entendez le bip du moteur, cela signifie la programmation de code avec succès.



RECEVEUR

(Suppression de code : Ouvrez le couvercle du récepteur sans fil, puis mettez le moteur sous tension, appuyez et maintenez enfoncé le petit trou du récepteur pendant 3 secondes jusqu'à ce que vous entendiez le son du moteur, avant d'appuyer une fois sur le bouton BOTTOM du récepteur, une fois que vous entendez le bip du moteur, cela signifie que le code a été supprimé avec succès.)

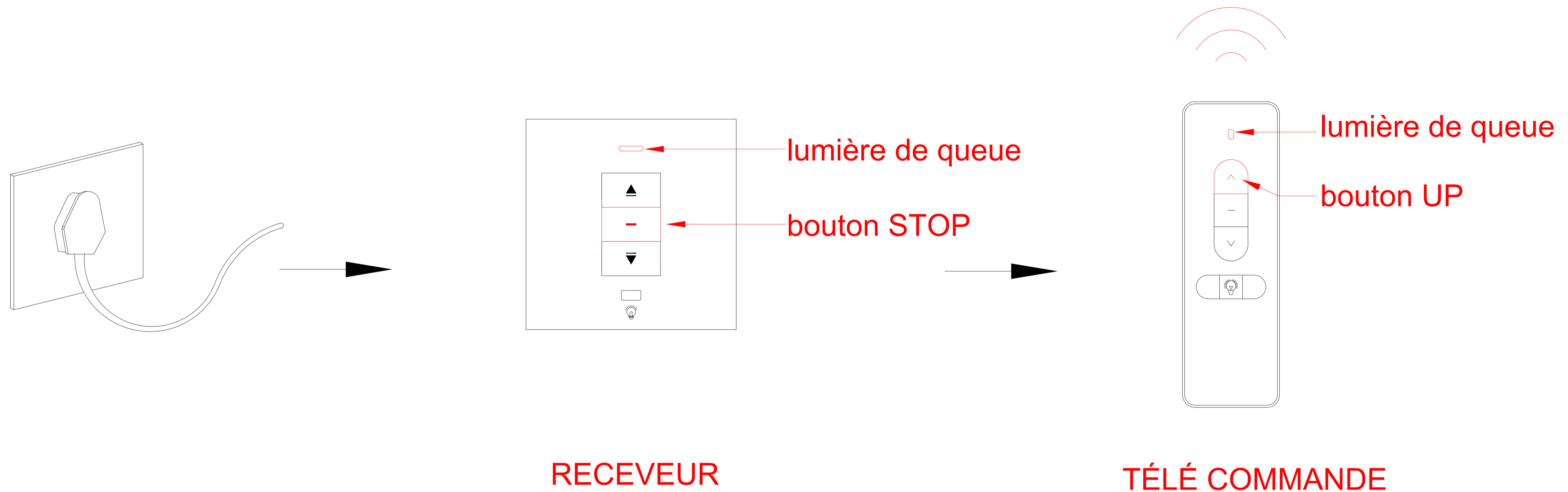
Changement de direction : ouvrez le couvercle du récepteur sans fil, puis mettez le moteur sous tension, appuyez et maintenez enfoncé le petit trou du récepteur pendant 3 secondes jusqu'à ce que vous entendiez le son du moteur. allez-y pour appuyer sur le bouton STOP et UP du récepteur une fois, une fois que vous entendez le bip du moteur, cela signifie le changement de direction avec succès.)

TÉLÉ COMMANDE

2. Veuillez brancher l'alimentation, commencez les étapes suivantes dans les 15 secondes.

Puis appuyez sur le bouton STOP du receveur environ 5 secondes jusqu'à ce que le voyant de repère situé en haut (couleur bleue) clignote de manière continue.

Appuyez sur le bouton UP de la télécommande. Lorsque le voyant de repère (couleur bleue) du receveur clignote 3 fois plus vite, cela signifie que la télécommande peut être utilisée pour contrôler le moteur.



Préconisations générales :

Les surfaces revêtues de peinture en poudre thermodurcissable DOIVENT ETRE NETTOYÉES annuellement pour conserver leur aspect esthétique d'origine le plus longtemps possible. Cependant des préconisations fondamentales sont à respecter.

Les poudres thermodurcissables sont sensibles aux :

- agressions mécaniques : rayure, abrasion, scarification, impact, déformation...
- agressions chimiques : humidité, acides, solvants...
- agressions physico-chimiques : chaleur, lumière, froid...

Le nettoyage des surfaces doit être fait en respectant scrupuleusement les principes suivants : Supports exclus : tampon ou crème à récurer, éponge abrasive, paille de fer, chiffon de couleur. Supports conseillés : éponge douce, chiffon doux en matière non abrasive, ouate, coton, papier type essuie tout non pelucheux, couleur blanche uniquement.

Ne pas utiliser de produit agressif tel que solvant ou détergent alcalin mais privilégier le nettoyage à l'eau ou bien l'utilisation d'un détergent à pH neutre suivi d'un rinçage et d'un séchage soignés avec un chiffon absorbant. Prendre garde aux zones de rétention pouvant piéger les produits de nettoyage.

Le nettoyage avec des appareils à haute pression doit être fait avec précaution car des altérations du film de peinture peuvent se produire en fonction de la distance d'utilisation, le type de buse, la pression et la température de l'eau. Il faut prendre les mêmes précautions que pour une carrosserie d'automobile.

Les produits de nettoyage recommandés :

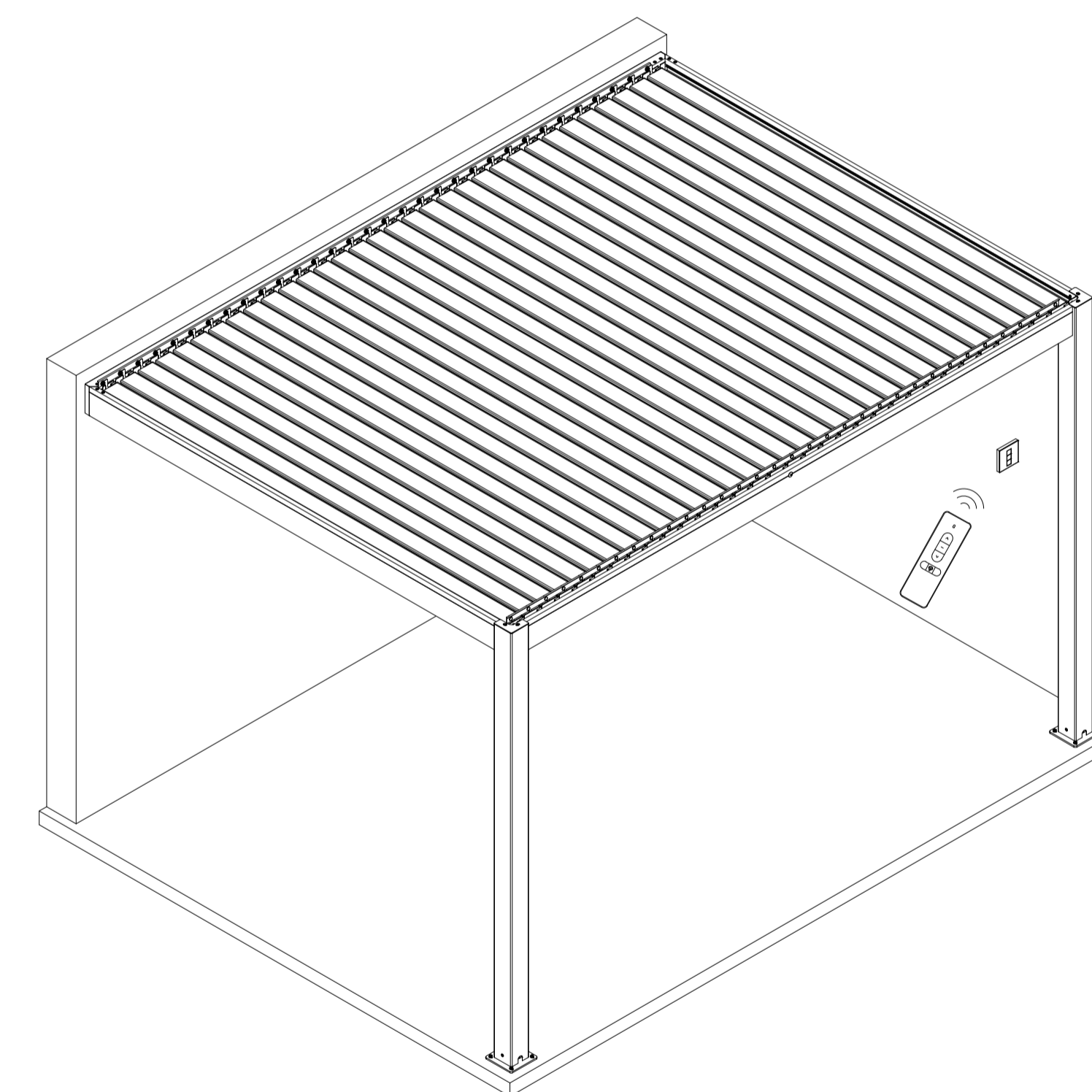
- Eau pure, eau savonneuse
- Détergent pH neutre(de 5 à 8) + rinçage à l'eau + essuyage.

CONSEILS D'UTILISATION

Après l'installation, vérifier le serrage des vis, puis régulièrement une fois par an. Vérifier régulièrement l'état des joints d'étanchéité et veiller à ce que les feuilles ou autres éléments ne bouchent pas les descentes d'eau.

Dans le cas de chutes de neige, de vent violent ou en rafale supérieur à 80km/h, il est recommandé d'ouvrir les lames. Ne pas manœuvrer les lames en cas de gel ou de neige. Veuillez retirer la lame de l'auvent lorsque la neige est abondante.

Limites d'utilisation : le système d'étanchéité à l'eau, bien que performant, n'est pas conçu pour assurer un espace complètement étanche à l'eau de type véranda. En cas de fortes pluies ou de vent violent, notamment latéral, l'étanchéité totale n'est pas assurée.



FRANCAIS - SUISSE

CONSEILS DE MONTAGE :

- 1 > BIEN ETUDIER LA NOTICE DE MONTAGE.
- 2 > REPEREZ LES PIECES CONSTITUANT VOTRE MEUBLE.
- 3 > REGROUPEZ ET CONTROLEZ LA QUINCAILLERIE.
- 4 > MUNISSEZ-VOUS DE L'OUTILLAGE NECESSAIRE.
- 5 > AMENAGEZ-VOUS UNE ZONE DE MONTAGE.
- 6 > PROCEDEZ AU MONTAGE.

NE JAMAIS FORCER LES ASSEMBLAGES. RESERRER LES VIS APRES QUELQUES TEMPS D'USAGE. GARDER VOTRE NOTICE DE MONTAGE, SI UNE PIECE VENAIT A MANQUER, ELLE SERAIT LE PLUS CLAIR MOYEN DE COMMUNIQUER AVEC VOTRE MAGASIN.

CONSEILS D'ENTRETIEN :

- 1 > DÉPOUSSIEREZ SOIGNEUSEMENT.
- 2 > UTILISEZ UN CHIFFON SEC.

- NE JAMAIS UTILISER DE PRODUITS ABRASIFS: POUDRE, LAINE D'ACIER, SOLVANTS. - HIVERNER VOTRE PRODUIT

	PAPIER DECOR	SURFACES STRATIFIEES	SURFACES LAQUEES	BOIS VERNIS	TEXTILE CUIR
EAU SAVONNEUSE (SAVON NEUTRE)	○	○	○	○	○
EAU ADDITIO NÉE		○	○		
ENTRETIEN SPÉCIFIQUE FABRICANT					○

DEUTSCH - SCHWEIZ

MONTAGE ANLEITUNG:

- 1 > DIE MONTAGEANLEITUNG SORGFÄLTIG DURCHLESEN.
- 2 > DIE EINZELTEILE DES MÖBELSTÜCKS ERMITTELN.
- 3 > DIE BESCHLÄGE ZUSAMMENLEGEN UND PRÜFEN.
- 4 > DAS NOTWENDIGE WERKZEUG ZURECHTLEGEN.
- 5 > EINEN MONTAGEBEREICH FREIMACHEN.
- 6 > DAS MÖBELSTÜCK ZUSAMMENBAUEN.

NIEMALS DIE VERBINDUNGEN ZU STARK ANZIEHEN. DIE SCHRAUBEN NACH EINIGER ZEIT DES GEBRAUCHS ERNEUT FESTZIEHEN. DIE MONTAGEANLEITUNG GUT AUFBEWAHREN: SOLLTE EIN TEIL FEHLEN, IST SIE DAS BESTE VERSTÄNDIGUNGSMITTEL MIT IHREM GESCHÄFT.

PFLEGEHINWEISE :

- 1 > SORGFÄLTIG ENTSTAUBEN.
- 2 > VERWENDEN SIE EIN TROCKENES TUCH.

- BENUTZEN SIE KEINE SCHEUERMITTEL WIE PULVER, STAHLWOLLE, LÖSUNGSMITTEL. - WINTER IHR PRODUKT

	DEKORPAPIER	OBERFLÄCHE LAMINAT	OBERFLÄCHE LACK	LACKIERTEM HOLZ	TEXTIL LEDER
SEIFENLAUGE (NEUTRALSEIFE)	○	○	○	○	○
WASSER MIT HAUSHALTSREINIGER		○	○		
PRODUZENT SPEZIFISCHER UNTERHALT					○

ITALIANO - SVIZZERA

CONSIGLI DI MONTAGGIO

- 1 > STUDIARE BENE LE ISTRUZIONI DI MONTAGGIO.
- 2 > PRENDERE CONOSCENZA DEI PEZZI CHE COSTITUISCONO IL MOBILE.
- 3 > RAGGRUPPARE E CONTROLLARE LA FERRAMENTA.
- 4 > MUNIRSI DEGLI UTENSILI NECESSARI.
- 5 > PREPARARE UNA ZONA DI MONTAGGIO.
- 6 > PROCEDERE AL MONTAGGIO.

NON FORZARE MAI GLI ASSEMBLAGGI RISTRINGERE LE VITI DOPO UN PERIODO D'USO CONSERVARE QUESTE ISTRUZIONI DI MONTAGGIO. SE UN PEZZO VENISSE A MANCARE SAREBBE IL MIGLIORE MEZZO DI COMUNICAZIONE CON IL RIVENDITORE

CONSIGLI PER LA MANUTENZIONE :

- 1 > SPOLVERATE ACCURATAMENTE.
- 2 > USARE UN PANNINO ASCIUTTO.

- NON UTILIZZARE MAI PRODOTTI ABRASIVI: POLVERE, LANA DI ACCIAIO, SOLVENTI. - INVERNO IL VOSTRO PRODOTTO

	CARTA	SUPERFICIE STRATIFICATE	SUPERFICIE LACCATE	LACCATE E BINO VERNICIATO	TESSILE CUIRO
ACQUA CON SAPONE (SAPONE NEUTRO)	○	○	○	○	○
ACQUA CON DETERSIVO SAN MARC		○	○		
MANUTENZIONE SPECIFICA PRODUTTORE					○

PORTUGUÊS

CONSELHOS DE MONTAGEM:

- 1 > ESTUDE BEM AS INSTRUÇÕES DE MONTAGEM.
- 2 > REUNA AS PEÇAS QUE CONSTITUEM O SEU MÓVEL.
- 3 > REAGRUPE AS FERRAGENS.
- 4 > EQUIPE-SE COM AS FERRAMENTAS NECESSÁRIAS.
- 5 > PREPARE UMA ÁREA PARA A MONTAGEM.
- 6 > INICIE A MONTAGEM.

NUNCA FORÇAR OS ENCAIXES. REAPERTAR OS PARAFUSOS APÓS UM TEMPO DE UTILIZAÇÃO. GUARDAR AS INSTRUÇÕES DE MONTAGEM. CASO FALTE ALGUMA PEÇA, O MAIS ACONSELHÁVEL É CONTATAR O REVENDEDOR.

CONSELHOS PARA A MANUTENÇÃO :

- 1 > ELIMINAR BEM O PÓ.
- 2 > USAR PANO SECO.

- NUNCA UTILIZAR PRODUTOS ABRASIVOS: SAPONÁCEOS, LÁ DE AÇO, SOLVENTES. - WINTERIZE SEU PRODUTO

	ACABAMENTO IMITAÇÃO	SUPERFICIES ESTRATIFICADAS	SUPERFICIES LACADAS	MADEIRA ENVERNIZADA	TEXTÉIS PELES
ÁGUA COM SABÃO (SABÃO NEUTRO)	○	○	○	○	○
ÁGUA COM DETERGENTE		○	○		
INSTRUÇÕES ESPECÍFICAS DO FABRICANTE					○

ESPAÑOL

CONSEJOS PARA EL MONTAJE:

- 1 > ESTUDIE ATENTAMENTE EL MANUAL DE MONTAJE.
- 2 > LOCALICE LAS PIEZAS QUE CONSTITUYEN SU MUEBLE.
- 3 > REUNA Y CONTROLE LOS TORNILLOS.
- 4 > EQUIPE-SE DE LAS HERRAMIENTAS NECESARIAS.
- 5 > PREPARE UNA ZONA DE MONTAJE.
- 6 > REALICE EL MONTAJE.

NO FUERCE NUNCA EN LAS UNIONES. APRIETE LOS TORNILLOS DESPUES DE CIERTO TIEMPO DE UTILIZACION CONSERVE SU MANUAL DE MONTAJE. SI FALTARA UNA PIEZA, SERIA LA MANERA MAS FACIL DE COMUNICAR CON LA TIENDA.

CONSEJOS PARA EL MANTENIMIENTO:

- 1 > DESPOLVOREAR CULDADOSAMENTE.
- 2 > UTILICE UN PAÑO SECO.

- NO USE NUNCA PRODUCTOS ABRASIVOS TALES COMO: POLVO DE LIMPIAR, LANA DE ACERO, SOLVENTES. - INVIERNO SU PRODUCTO

	PAPEL DE DECORACION	SUPERFICIE ESTRATIFICADAS	SUPERFICIE MAQUEADAS	MADERA BARNIZADA	TEXTIL CUERO
AGUA Y JABON (JABON NEUTRO)	○	○	○	○	○
AGUA COM DETERGENTE		○	○		
MANTENIMIENTO ESPECIFICO DEL FABRICANTE					○

HRVATSKA

UPUTE ZA MONTAŽU:

- 1 > PAŽLJIVO PROČITAJTE UPUTE ZA MONTAŽU.
- 2 > PRIPREMITE SVE DIJELOVE NAMJEŠTAJA.
- 3 > PRIKUPITE I PROVJERITE OKOVE ZA MONTAŽU.
- 4 > PRIPREMITE POTREBAN ALAT.
- 5 > PRIPREMITE PROSTOR ZA MONTAŽU.
- 6 > POČNITE MONTIRATI.

NEMOJTE UPOTREBLJAVATI SILU PRILIKOM SKLAPANJA NAKON NEKOG VREMENA PONOVRNO PRITEGNITE VIJKE ČUVAJTE UPUTE ZA MONTAŽU U SLUČAJU NEDOSTATKA NEKOG DIJELA NAJBOLJE ĆE BITI DA DA KONTAKIRATE PRODAJNO MJESTO.

UPUTE ZA ODRŽAVANJE :

- 1 > PAŽLJIVO OBRISATI PRAŠINU.
- 2 > KORISTITE SUHU KRPU.

- ZABRANJENA JE UPOTREBA KEMIČALIJA ILI BILO KAKVIH POMOĆNIH SREDSTAVA ZA RIBANJE JAKIH SREDSTAVA ZA ČIŠĆENJE ILI ČELIČNE VUNE - ZIMU SVOJ PROIZVOD

	PAPIR	LAMINAT	LAK	DRVO	TEKSTIL/ KOŽA
OTPINA SAPUNA	○	○	○	○	○
OTPINA DETERDŽENTA		○	○		
NAMJENSKA SREDSTVA					○

TÜRKÇE

MONTAJ TALİMATLARI:

- 1 > Montaj tanıtım yazısını dikkatlice okuyunuz.
- 2 > Mobilyanızı oluşturan parçaları işaretleyiniz.
- 3 > Hırdavatla ilgili parçaları bir araya toplayıp; kontrol ediniz.
- 4 > Gereken araç ve gereci tedarik ediniz.
- 5 > (Kendinize) Bir montaj alanı edininiz.
- 6 > Monte etmeye başlayınız.



MONTAJLARI ZORLAMAYINIZ.
BİRKAÇ KULLANIMDAN SONRA VİDALARI SIKIŞTIRINIZ.
BİR PARÇANIN KAYBOLMASI DURUMUNDA MAĞAZANIZLADAHA
KOLAY İLETİŞİME GEÇEBİLMENİZ İÇİN MONTAJ KULLANIM
TALİMATINIZI SAKLAYINIZ.

BAKIM TALİMATLARI:

- 1 > TOZUNU DİKKATLİCE ALINIZ.
- 2 > YUMUŞAK BİR BEZİ TEMİZ SU VE AZ MİKTARDA SABUNLA(DETERJAN) NEMLENDİRİNİZ.



- ASLA AŞINDIRICI ÜRÜNLER
KULLANMAYINIZ : ÇELİK YÜNÜ,
SOLVENT...
- URUNUNUZU KARLAMA

	SÖS KAĞIDI	KATMAN YÜZEY	LAKE YÜZEY	CILALI TAHTA	TEKSTİL DERİ
SABUNLU SU (NÖTR SABUN)	○	○	○	○	○
DETERJAN KATILMIŞ SU		○	○		
ÜRETİCİYE ÖZGÜ BAKIM					○

ENGLISH

ASSEMBLY ADVICE :

- 1 > CAREFULLY READ THE ASSEMBLY INSTRUCTION.
- 2 > IDENTIFY THE COMPONENTS OF THE FURNITURE.
- 3 > GROUP AND CHECK THE HARDWARE.
- 4 > USE THE REQUIRED TOOLS.
- 5 > CREATE AN ASSEMBLY ZONE.
- 6 > MAKE THE ASSEMBLY.



NEVER FORCE THE CONNECTIONS.
RE-TIGHTEN THE SCREWS AFTER FEW DAYS.
PLEASE RETAIN THE AI LEAFLET FOR FUTURE REFERENCE,
THE AI CONTAINS INFORMATION WHEN CLAIMING
FOR MISSING PARTS.

CLEANING ADVICE:

- 1 > CAREFULLY REMOVE THE DUST.
- 2 > USE A SOFT, CLEAN DAMP CLOTH WITH SOAPY WATER.



**NEVER USE ABRASIVE PRODUCTS
OR SOLVENTS.**
- WINTERIZE YOUR PRODUCT

	PAPER DECOR	LAMINATED SURFACES	LACQUERED SURFACE	VARNISHED WOOD	LEATHER TEXTILE
SOAPY WATER (NEUTRAL SOAP)	○	○	○	○	○
WATER WITH DETERGENT		○	○		
SPECIFIC SUPPLIER CLEANING					○